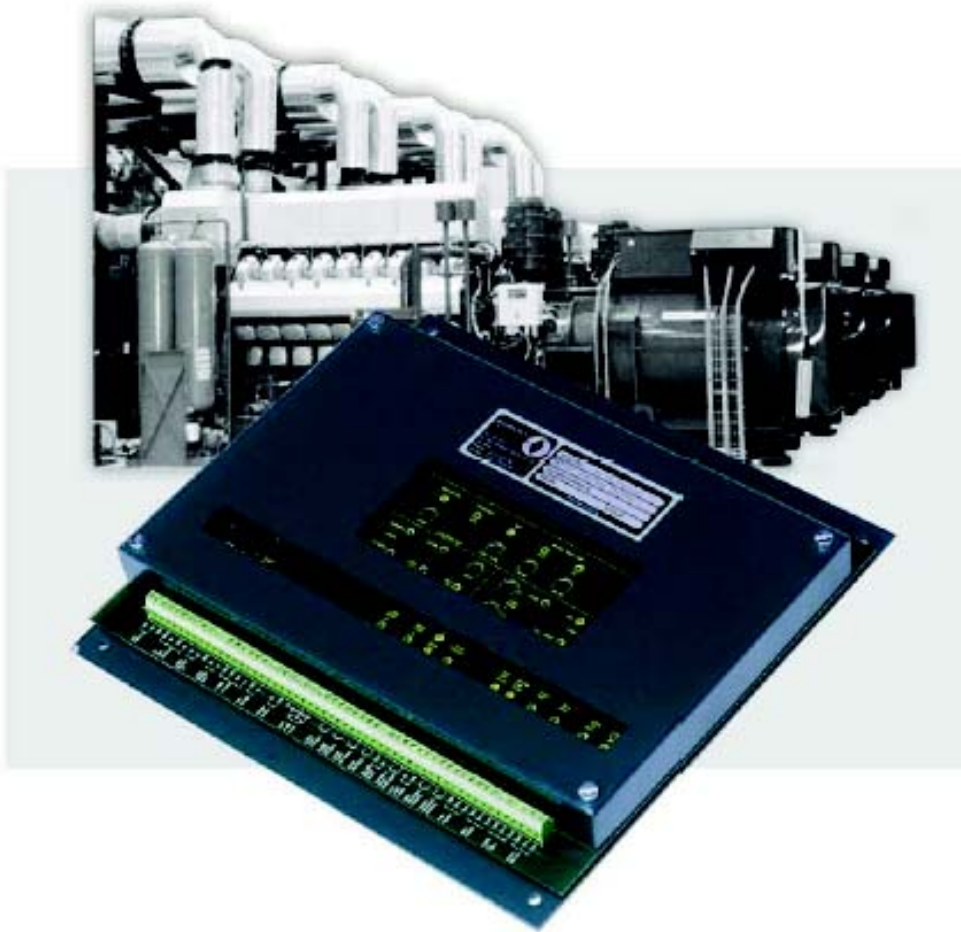


# THESEUS analogue

Bộ điều khiển tương tự cho máy phát điện vận hành riêng biệt và song song



- ✓ Tự đồng bộ với lưới điện
- ✓ Đo điện năng và điều chỉnh công suất
- ✓ Điều khiển theo chế độ phụ tải
- ✓ Chuyển phụ tải

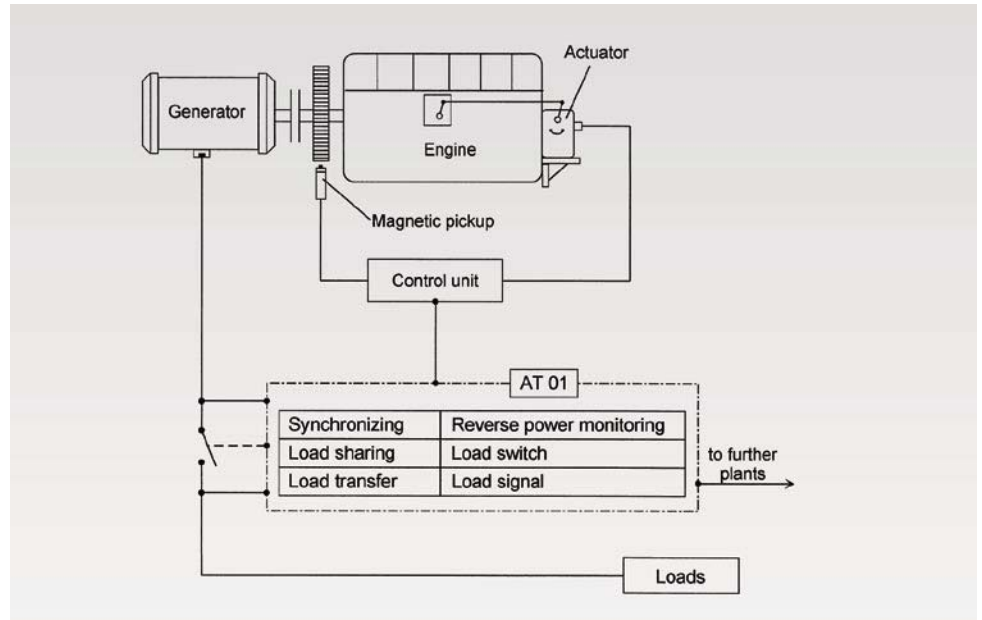
*Hệ thống điều khiển Động cơ & Tuốc bin*

**HEINZMANN®**

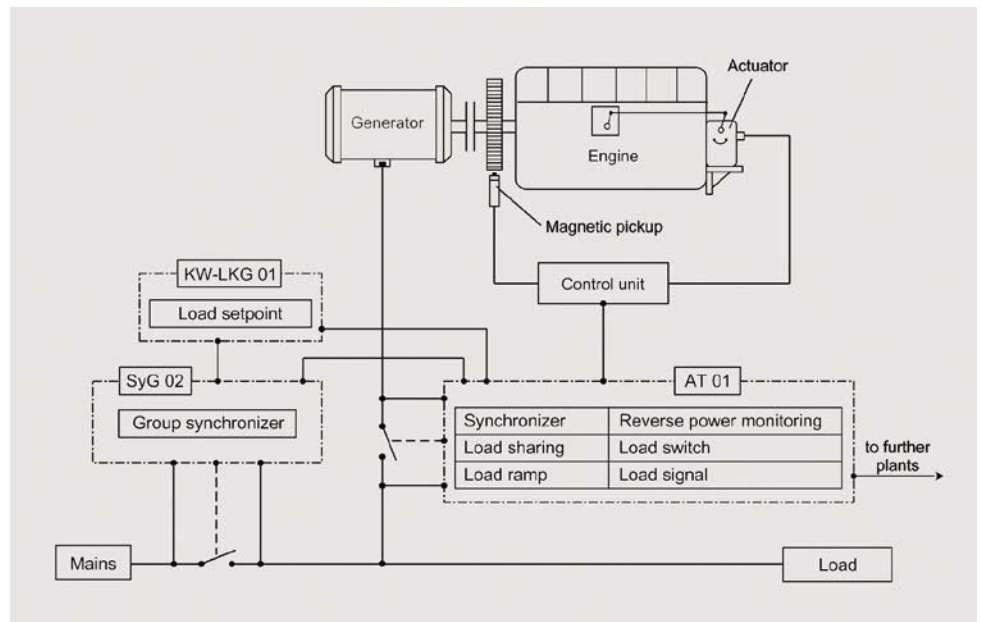




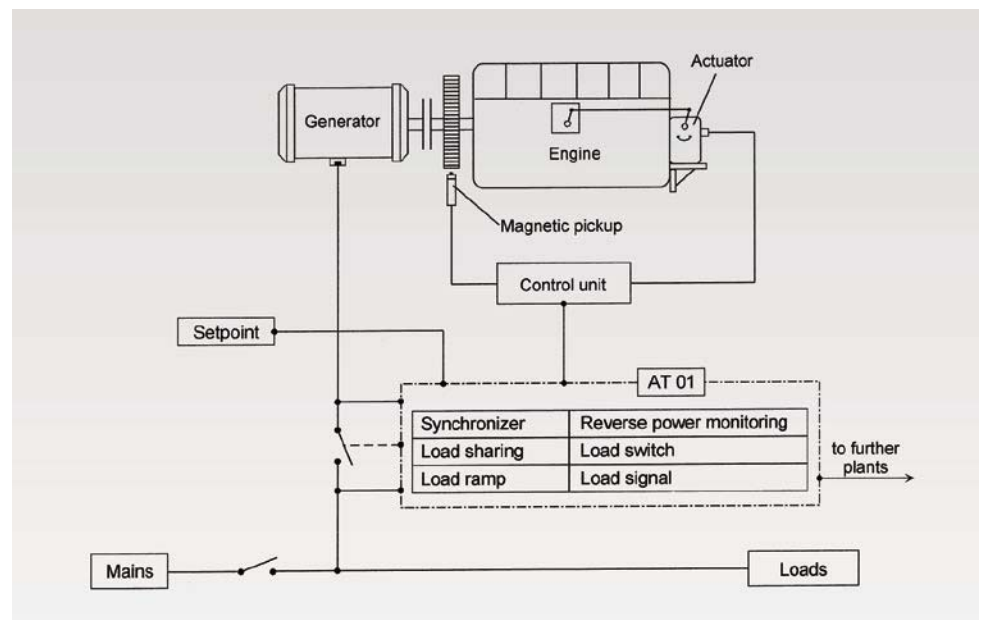
**Chế độ vận hành song song độc lập**



**Lưới điện được điều khiển (Nhập/Xuất)**



**Vận hành lưới song song**





**Trụ sở chính:**

**Heinzmann GmbH & Co. KG**

Am Haselbach 1

D-79677 Schönaue/Germany

Phone: +49 7673 8208 - 0

Fax: +49 7673 8208 188

Email: info@heinzmann.de

## **Lựa chọn các sản phẩm của HEINZMANN**

**Các bộ điều khiển số và tương tự với nhiều chủng loại**



**Các cơ cấu điều chỉnh bằng điện với nhiều kích cỡ từ 1Nm tới 500 Nm**



**Hệ thống phun nhiên liệu điện tử (EFI) - các bộ điều khiển động cơ từ 4 tới 20 xy-lanh**



**Các bộ điều khiển tương tự và điều khiển số dành cho máy phát**



**Điều khiển động cơ chạy bằng khí gas**



**Các hệ thống Common Rail**



**Các cảm biến & Xôlênoy**



**Các hệ thống điều khiển số dành cho tuốc bin khí**



**Các cơ cấu điều chỉnh và bộ điều tốc thủy lực**



**Chất lượng & Chính xác từ 1897**

**HEINZMANN®**



[www.heinzmann.com](http://www.heinzmann.com)