

ORION DG 3005.10/ 3010.10

产品介绍

产品描述

HEINZMANN专业设计与制造柴油机、燃气机、燃气和蒸汽涡轮机以及发电机的控制系统。低价位的ORION系列产品是专门为小型和中型柴油机、燃气机设计的。

理想的性价比和高效的性能是该系列产品的主要优势。所有方案都有高度的智能型和精确的反馈系统，可带旋转输出执行器。

内置执行器是双相限工作模式即单向电流驱动，旋转输出，内部集成非接触式位置反馈和复位弹簧。ORION DG 3005.10 和 DG 3010.10适合于多种用途，比如蝶形阀控制或油门齿铁条控制等等。

调速控制器

控制单元是一个带速度设定的调速器，通过一个或两个转速传感器来实时测量当前转速。通过电脑软件或手持式编程器设定参数可以使之应用于不同的应用领域，比如小型发电机或野外车辆如收割机。另外，通过附加的模拟量输入通道可实现柴油机增压器增压压力限制功能。

产品用途

- 油泵
- 节流阀
- 混合器



产品特征

紧凑型系统设计

集约式接线，
安装便捷

保养简单、高效

增强的紧急操作性能

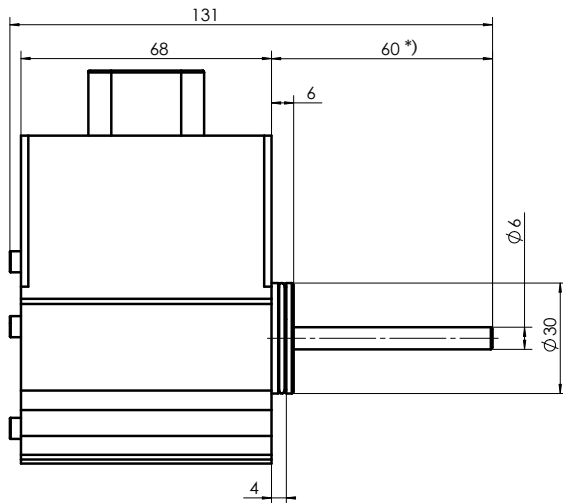
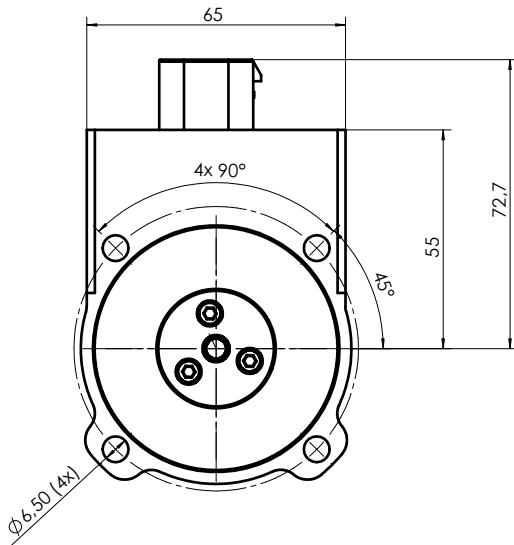
可靠性高

在执行器卡涩情况下
有电流限制

可以安装在任何位置

监控

- 所有的警报信号通过统一的综合警报输出
- 所有的模拟输入都被监测
- 转速传感器都被监测
- 根据不同用途设定报警
- 执行器过电流保护可保护执行器不过热
- 执行器设定位置与实际反馈位置有差保护：该保护在执行器设定位置与实际反馈位置有明显差别并且持续一个给定时间后被激活（比如连接机构卡塞时）。



构造

运行方向：顺时针或逆时针。

*)轴端长度：Ø 6 mm x 60 mm (标准)。

其它长度也可以。

证书

根据需要

电连接

电源电压	24 VDC / 3A, 12V / 5A, 工作电压9-33 VDC
设定电流	20 mA, 输入电阻: 200 Ohm
位置反馈的显示值	0-5 V
停车信号	开关量输入
综合报警输出	300 mA
参考电压	5 V供设定电位器使用
串行通讯	HEINZMANN串行通讯接口, 波特率最高 57600 bit/s
CAN通讯接口	通讯接口ISO11898, 根据ISO11898 (可选)
	通讯接口协议SAEJ1939, HEINZMANN CAN通讯波特率最高至1 MBit/s
连接	采用TYCO 车用极14芯
通讯方式	DcDesk, 可选CAN通讯方式

一般性参数

传感器	支持最多两个传感器, 一个磁电式传感器, 一个霍尔传感器
模拟量输入通道	支持最多三路, 1个4-20mA 或者3个0-5 V
PWM输入通道	50-500 Hz PWM
开关量输入通道	支持最多5路
开关量输出通道	最高驱动能力300 mA

技术参数

环境温度	-30 到+90 °C
输出有效旋转角度	50° (DG 3010.10) 53° (DG 3005.10)
最大输出扭力 (20秒)	0.60 Nm (DG 3010.10) 0.30 Nm (DG 3005.10)
最大持续扭力	0.36 Nm (DG 3010.10) 0.18 Nm (DG 3005.10)
响应时间	小于100 ms
防护等级	IP65
防震	1-20 Hz 时 +/- 1 mm, 21-63 Hz 时最大0.24 m/s, 64-2000 Hz 时 最大9 g
抗冲击	30 g, 11 ms 半正弦波
湿度	允许的湿度55 ° C时最大 95 %
认证	CE认证, 其它认证根据需要
重量	约1.20 kg

公司保留修改权。©HEINZMANN GmbH & Co. KG, 2013