

HEINZMANN®



**Fritz Heinzmann
GmbH & Co.
Drehzahlregler**

Am Haselbach 1
D-79677 Schönau (Schwarzwald)
Germany

Telefon (0 76 73) 82 08-0
Telefax (0 76 73) 82 08-188
e-mail info@heinzmann.de

USt-IdNo.: DE145551926

HEINZMANN®

Цифровые регуляторы частоты вращения

Базовая цифровая система

PANDAROS II

DG 2005.6 - 01 до - 05

DG 2010.6 - 01 до - 05

DG 2040.6 - 01 до - 05

DG 2080.6 - 01 до - 05

ПРЕДУПРЕЖДЕНИЕ

Прочитайте это руководство и другие публикации, относящиеся к работам, которые необходимо произвести для установки, запуска и обслуживания оборудования фирмы **HEINZMANN**. Соблюдайте все инструкции и указания по установке оборудования касающиеся безопасности. Нарушение инструкций может привести к ранениям обслуживающего персонала и повреждению оборудования.

ПРЕДУПРЕЖДЕНИЕ

Двигатель, турбина или другая установка должны быть оборудованы отдельными устройствами по ограничению превышения частоты вращения, температуры, давления, для того чтобы защитить обслуживающий персонал от несчастных случаев в результате неконтролируемого выхода двигателя из рабочего режима или неисправности электронного регулятора.

На генераторной установке необходимо иметь систему контроля для предупреждения выхода из строя генераторной установки, из-за перегрузки по току, изменения напряжения или обратной мощности.

ПОЖАЛУЙСТА, ОБРАТИТЕ ВНИМАНИЕ

В этом руководстве мы попытались обучить методам электронного регулирования и применения вспомогательных устройств, используя примеры электрических схем и данных, которые мы полагаем, точны.

Однако, данные и другая информация приведены только для обучения и не должны использоваться в каком-либо конкретном применении без предварительного тестирования и проверки, проведенной обслуживающим персоналом.

Предварительное тестирование и проверка особенно важны в случаях, когда неправильные действия могут привести к ранению персонала или повреждению оборудования.

Поэтому, **мы не гарантируем**, что примеры, данные или другая информация в этой брошюре безошибочны, что они согласуются с промышленными стандартами или что они пригодны для каких-либо конкретных применений.

HEINZMANN отказывается от каких-либо гарантий по соответствию конкретным применениям, даже если даны советы по применению и приведены примеры в настоящем руководстве.

HEINZMANN также не признает никакой ответственности за повреждения: прямые, не прямые, случайные и последовавшие в результате использования примеров, данных или другой информации из этого руководства.

ВАЖНО

Особое внимание необходимо уделить обеспечению соответствия требованиям **Европейской директивы EMC** относительно экранирования кабелей и подключению питания.

Содержание

Страница

1 Общие положения.....	7
2 Функции	8
2.1 Основные функции	8
2.2 Версии исполнения	10
2.2.1 Версия DC 6-01 (стандартный генератор).....	10
2.2.2 Версия DC 6-02 (общего применения)	10
2.2.3 Версия DC 6-03 (исполнение 1, генератор).....	10
2.2.4 Версия DC 6-04 (исполнение 2, генератор).....	10
2.2.5 Версия DC 6-05 (расширенная общего применения).....	11
3 Дополнительная информация.....	12
4 Блок – схема.....	13
5 Датчики	14
5.1 Обзор	14
5.2 Магнитный датчик IA	15
5.2.1 Спецификация.....	15
5.2.2 Установка	15
5.2.3 Форма зуба	16
5.2.4 Зазор магнитного датчика.....	16
5.2.5 Установочные размеры	17
5.3 Датчик температуры охлаждающей жидкости TS 01 - 28 - PT 1000	17
5.4 Датчики давления	18
5.4.1 Датчик давления масла	18
5.4.2 Датчики давления наддува.....	19
5.4.2.1 Датчик давления наддува со штекерным разъемом	20
5.4.2.2 Датчик давления наддува в корпусе и с клеммным разъемом	20
6 Задающие устройства	22
6.1 Установочный потенциометр SW 01 - 1 - b (1 оборот)	22
6.2 Установочный потенциометр SW 02 - 10 - b (10- оборотов).....	22
6.3 Настройка установочных значений сигналом тока	23
6.4 Цифровая предустановка задающих значений	23
6.5 Настройка установочных значений с помощью педали	23
6.6 Пневматическое задающее устройство.....	23
7 Блок управления DC 6 – 01..05.....	24
7.1 Технические данные	24
7.1.1 Общая информация	24
7.1.2 Входы и выходы	25
7.2 Размеры.....	26
7.3 Установка.....	28
8 Актуаторы.....	29
8.1 Конструкция и принцип работы.....	29

8.2 Модели	30
8.3 Установка.....	30
8.4 Технические данные	31
8.5 Размеры.....	33
9 Регулируемое соединение.....	37
9.1 Длина рычага.....	37
9.2 Спецификация для заказа рычага.....	37
9.3 Соединение.....	37
9.4 Настройка соединения для дизельных двигателей.....	38
9.5 Регулировка соединения для газовых и бензиновых двигателей	38
10 Схемы подключений.....	39
10.1 Схема подключения для DG 6-01 (стандартный генератор)	39
10.2 Схема подключения для DG 6-02 (общего применения).....	40
10.3 Схема подключения для DG 6-03 (исполнение 1, генератор)	41
10.4 Схема подключения для DG 6-04 (исполнение 2, генератор)	42
10.5 Схема подключения для DG 6-05 (расширенная версия общего применения) ..	43
10.6 Кабели	44
11 Возможности программирования	46
11.1 Программирование на фирме	46
11.2 Программирование ручным программатором “Programmer 3”	46
11.3 Программирование с помощью панели управления	46
11.4 Программирование персональным компьютером	46
11.5 Программирование пользовательскими масками.....	47
11.6 Передача данных.....	47
11.7 Конечное программирование при сборке.....	47
12 Запуск двигателя (краткая инструкция).....	48
13 Информация для заказа	50
14 Спецификация для заказа брошюр.....	51

1 Общие положения

Цифровые регуляторы фирмы HEINZMANN серии PANDAROS разработаны как регуляторы частоты вращения для дизельных и газовых двигателей низкой и средней мощности. В дополнение к своей основной функции регулирования частоты вращения, регуляторы этой серии могут выполнять другие задачи и функции.

Система управления включает блок управления, актуатор, задающие устройства, датчики и соединительные кабели.

Устройство управления содержит управляющую электронику на базе быстродействующего и мощного 16-ти битового микропроцессора. Программа контроллера, на основе которой работает процессор, постоянно хранится во FLASH-EPROM.

Текущая частота вращения двигателя фиксируется магнитным датчиком, установленным на маховике или на измерительном колесе.

Один датчик температуры может измерять температуру двигателя и вызывать изменение параметров регулятора или сигналы тревоги.

Возможны варианты использования входов для установки частоты вращения, дополнительных датчиков и входов для аналоговых вспомогательных устройств. Существует 5 таких стандартных вариантов, но возможно их расширение по требованию заказчика.

Все изменения осуществляются с помощью ручного встроенного программатора.

С помощью серийного интерфейса ISO 9141 соотв. RS232 возможно подключение к другим устройствам.

2 Функции

Электронные регуляторы серии PANDAROS фирмы HEINZMANN являются регуляторами частоты вращения с ограниченным диапазоном функций. Тем не менее, в дополнение к регулированию частоты вращения, в зависимости от версии, выполняются следующие функции:

2.1 Основные функции

а) Настройка стартовой подачи топлива

При задании стартовой подачи можно выбрать как минимальную, так и максимальную подачи топлива. При необходимости, стартовая подача может быть задана в зависимости от температуры. Кроме того, может выполняться переменная стартовая подача, при которой стартовая подача топлива автоматически увеличивается в течение запуска двигателя.

б) Темп изменения частоты вращения

Для тех применений (например, локомотивы), когда частота вращения не должна быстро изменяться при изменении задающих значений, можно задать темп изменения частоты вращения. По требованию, он может быть запрограммирован отдельно для увеличения или уменьшения частоты вращения. Кроме того, для запуска может быть обеспечен отдельный темп изменения частоты вращения, который обеспечит медленное изменение стартовой частоты вращения двигателя.

в) Всережимное управление частотой вращения с настраиваемой зоной пропорционального регулирования

В некоторых случаях требуется регулирование частоты вращения с зоной пропорционального регулирования (ЗПР), например, при параллельной работе генераторной установки без устройства измерения нагрузки фирмы HEINZMANN. ЗПР может быть настроена по требованию заказчика. С зоной пропорционального регулирования, настроенной на 0, регулятор работает в изохронном режиме.

г) Установка диапазона частоты вращения

Минимальная и максимальная частота вращения, заданные установочным (внешним) устройством, могут быть параметризованы.

д) Остановка двигателя

Когда переключатель остановки двигателя активизирован, регулятор переводит актуатор в положение останова и удерживает его до полной остановки двигателя.

е) Защита от превышения частоты вращения

Значение превышения частоты вращения может быть параметризовано. Если это значение превышено, регулятор выдает сигнал тревоги, а актуатор переходит в положение останова.

ж) Коррекция PID-параметров

Для оптимизации динамических характеристик можно корректировать PID-параметры для каждой рабочей точки в зависимости от частоты вращения, температуры и нагрузки, с помощью легко программируемых карт стабильности.

з) Ограничение подачи топлива в зависимости от частоты вращения

Имеется возможность запрограммировать кривые ограничения подачи топлива в зависимости от частоты вращения таким образом, что для всего диапазона частоты вращения подача топлива может быть изменена в зависимости от режима работы двигателя или по требованию заказчика.

и) Температурная зависимость частоты вращения холостого хода и ограничения подачи топлива

При низких температурах двигатель может быть запущен на более высокой частоте вращения холостого хода. После прогрева двигателя частота вращения холостого хода уменьшается до ее нормального значения. Кривые ограничения подачи топлива могут программироваться в зависимости от температуры, т.о., для любой температуры вращательный момент может быть изменен в зависимости от режима работы двигателя или по требованию заказчика.

к) Счетчик времени работы

Может быть определено суммарное время работы двигателя на всех частотах вращения (когда частота вращения известна).

л) Диагностика и просмотр ошибок

Если датчик или актуатор вышли из строя, подается сигнал тревоги, и осуществляется переход на аварийный режим работы, если он предусмотрен, или полный останов двигателя. Внутренние ошибки определяются и сохраняются так же, как и все остальные. Все ошибки можно просмотреть с помощью ручного программатора, дополнительного встроенного программатора, персонального компьютера или переносного компьютера при наличии коммуникационной программы и коммуникационного кабеля.

м) Подключение

Имеются два серийных интерфейсных порта: ISO 9141 и RS-23.

2.2 Версии исполнения для обеспечения специальных дополнительных функций

2.2.1 Версия DC 6-01 (стандартный генератор)

(см. схему подключения на стр. 33)

Установочное значение частоты вращения задается двумя кнопками: увеличение частоты вращения и уменьшение частоты вращения.

2.2.2 Версия DC 6-02 (общего применения)

(см. схему подключения на стр. 34)

Установочное значение частоты вращения задается аналоговым источником (источник напряжения 0...5 В, тока 4...20 мА или потенциометр 5 кОм) и одним переключательным входом для установки фиксированной частоты вращения.

2.2.3 Версия DC 6-03 (исполнение 1, генератор)

(см. схему подключения на стр. 35)

Установка частоты вращения реализуется двумя переключательными входами: один - для увеличения частоты вращения, другой – для ее уменьшения.

Устройство измерения нагрузки фирмы **HEINZMANN** подключается к дополнительному аналоговому входу для регулирования нагрузки при параллельной работе.

Дополнительный переключательный вход выбирает либо переключательный вход для синхронизатора, или аналоговый вход для устройства измерения нагрузки.

2.2.4 Версия DC 6-04 (исполнение 2, генератор)

(см. схему подключения на стр. 36)

Установочное значение частоты вращения задается аналоговым источником (источник напряжения 0...5 В, тока 4...20 мА или потенциометр 5 кОм).

Используются два дополнительных входа для подключения устройства измерения нагрузки фирмы **HEINZMANN** для управления нагрузкой в параллельном режиме и для подключения синхронизатора фирмы **HEINZMANN**.

Переключательный вход выбирает - активизированы ли входы для устройств фирмы HEINZMANN или аналоговый вход для задающего источника.

2.2.5 Версия DC 6-05 (расширенная общего применения, особенно для транспортных средств)

(см. схему подключения на стр. 37)

Установочное значение задается аналоговым задающим источником (источник напряжения 0...5 В, тока 4...20 мА или потенциометр 5 кОм) и переключательным входом для установки фиксированной частоты вращения.

Для двигателей с турбонаддувом предусмотрено уменьшение подачи топлива, чтобы добиться их бездымной работы при отсутствии давления наддува (например, во время запуска или при изменении нагрузки). Могут быть запрограммированы соответствующие ограничивающие кривые.

С целью контроля давления масла могут быть запрограммированы ограничивающие кривые давления в зависимости от частоты вращения/давления. При низком давлении масла выдается сигнал тревоги; если давление масла продолжает падать, двигатель останавливается.

Регулятор также может быть запрограммирован как двухрежимный регулятор частоты вращения.

3 Дополнительная информация

В этой брошюре подробно описаны технические данные и способы подключения электронного блока управления, датчиков, задающих устройств и актуаторов.

Функции различных настраиваемых параметров и характеристик подробно описаны в брошюре

Базовая информация PANDAROS, брошюра № DG 00 006.

Принципы работы коммуникационной программы DcDesk 2000 подробно описаны в брошюре

**Инструкция по эксплуатации коммуникационной программы DcDesk 2000,
Брошюра № DG 00 003.**

4 Блок – схема

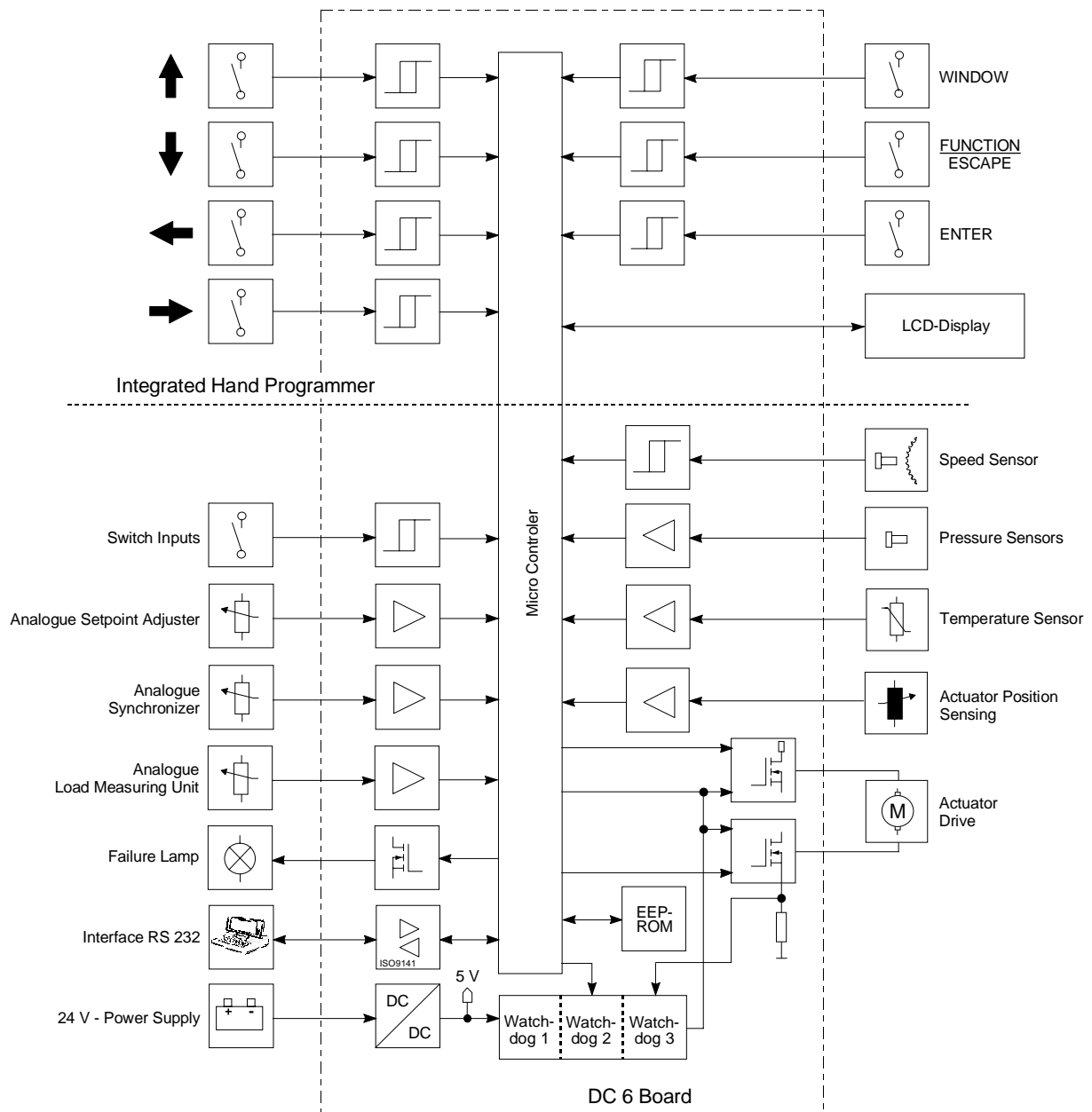


Рис. 1: Блок-схема

В зависимости от версии блока управления не все функции и входы доступны!

5 Датчики

5.1 Обзор

Датчик	Частоты вращения	Температуры	Давления масла	Давления наддува
HZM маркировка	IA...	TS 01-28-PT1000	DSO 01-6 DSO 01-10	DSL/G 0..-2 DSL/G 0..-5 DSL/G 0..-10
Подключение	SV 6-IA-2K 2 полюса	SV 6-IA-2K 2 полюса	DIN 43650 A 2 линейная система	DIN 43650 A 2 линейная системы
Метод измерения	индуктивный, активный	PT1000, пассивный	активный	активный
Диапазон измерения	50...9 000 Гц	-50...+150°C	0...6 бар 0...10 бар	0...2 бар 0...5 бар 0...10 бар
Диапазон напряжения питания		пассивный	10...34 В пост.	12...36 В пост.
Диапазон выходного сигнала	0...10 В перем.	Емк.700...1500 Ом	4...20 мА	2...20 мА
Диапазон рабочей температуры	-55...+120°C	-50...+150°C	-25...+125°C	-40...+100°C

Чтобы добиться максимальной гибкости в плане использования датчиков, обеспечена возможность программирования минимального/максимального значений тока и диапазона измерения для датчиков давления и температуры.

5.2 Магнитный датчик IA ...

5.2.1 Спецификация

Принцип работы	Индуктивный датчик
Расстояние до колеса измерительной шестерни	0,5...0,8мм
Выходное напряжение	0В...10В перем. ток
Форма сигнала	Синус (в зависимости от профиля зуба)
Сопротивление	Около 52 Ом
Диапазон температур	От -55°C до +125°C
Тип защиты	IP 55
Вибрация	< 10g, 10...100 Гц
Удар	< 50g, 11мс от половины синус. волны
Соответствующий разъем	SV 6-IA-2K (EDV-No: 010-02-170-00)

5.2.2 Установка

Магнитный датчик должен устанавливаться так, чтобы достигалась наивысшая возможная частота. Обычно регуляторы фирмы **HEINZMANN**, серии PANDAROS спроектированы для максимальной частоты 9000 Гц. Частота (в Гц) вычисляется по формуле:

$$f(\text{Гц}) = \frac{n \text{ (1/мин)} \cdot z}{60}$$

n = частота вращения двигателя, об/мин

z = количество зубьев колеса шестерни

Пример:

n = 1.500

z = 160

$$f(\text{Гц}) = \frac{1.500 \cdot 160}{60} = 4.000 \text{ Гц}$$

Примечание: Необходимо следить, чтобы частота вращения измерялась магнитным датчиком без каких-либо его смещений. Для получения наилучших результатов, датчик частоты вращения должен измерять скорость двигателя с коленчатого вала, и подходящей позицией для этого является, например, зубчатый венец маховика коленвала (ни в коем случае не шестерня привода топливного насоса).

Колесо, на котором устанавливается датчик, должно быть выполнено из магнитного материала (например, сталь, чугун).

5.2.3 Форма зуба

Зуб может иметь любую форму. Ширина вершины зуба должна быть, как минимум, 2,5 мм, ширина и глубина лунки между зубьями должна быть, как минимум, 4 мм. Такие же размеры допускаются и для штампованных колес.

Из-за допуска профиля зуба, предпочтительна радиальная установка магнитного датчика.

5.2.4 Зазор магнитного датчика

Расстояние от магнитного датчика до вершины зуба шестерни должно быть от 0,5 до 0,8 мм. (Можно закрутить магнитный датчик до соприкосновения с вершиной зуба, а затем открутить его приблизительно на половину оборота.)

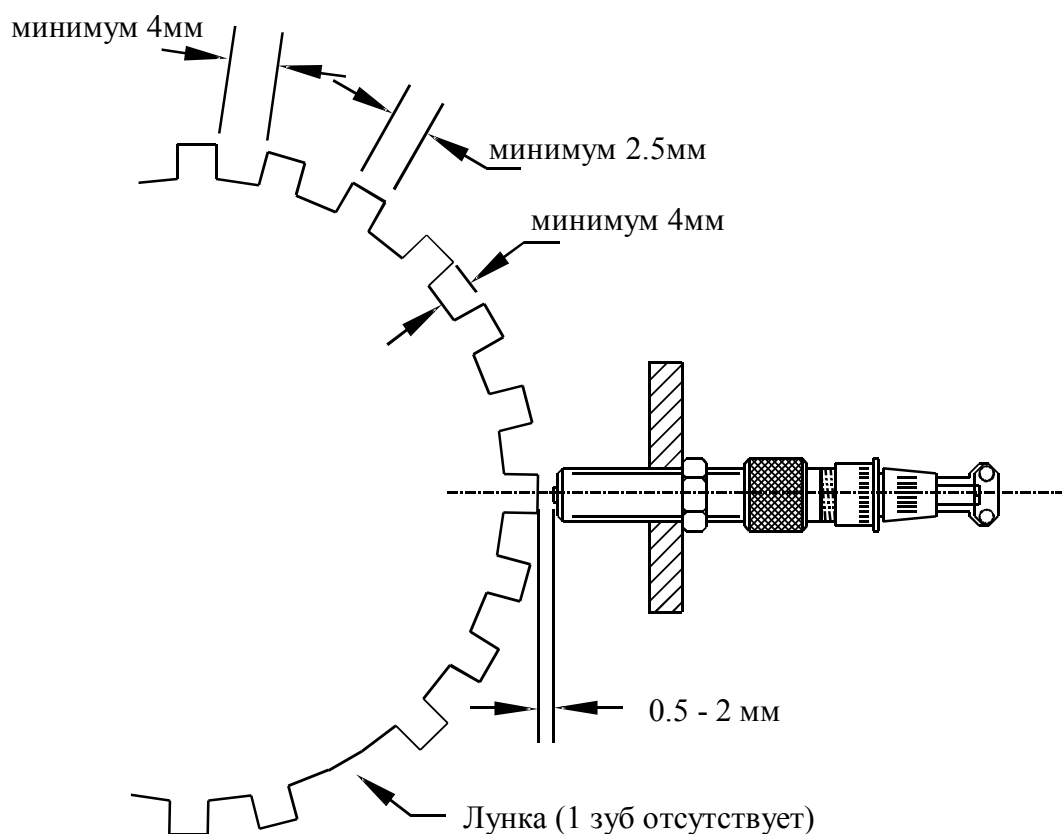


Рис. 2: Зазор магнитного датчика

5.2.5 Установочные размеры

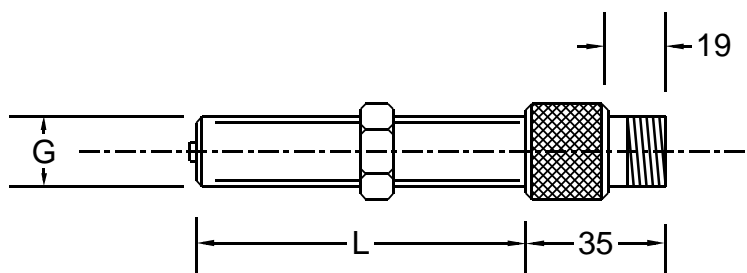


Рис. 3: Размеры датчика

Размеры	L	G	Примечания
Тип	мм		
01-38	38	M 16 x 1,5	Соответствующий разъем SV6-IA-2K
02-76	76	M 16 x 1,5	
03-102	102	M 16 x 1,5	
11-38	38	5/8"-18UNF-2A	
12-76	76	5/8"-18UNF-2A	
13-102	102	5/8"-18UNF-2A	

Спецификация для заказа, например, IA 02-76

5.3 Датчик температуры охлаждающей жидкости TS 01 - 28 - PT 1000 (Номер в каталоге: 600 00 053 00)

Диапазон измерения	от -50°C до +150°C
Точность	± 1,5°C
Сопротивление при 25°C (R25)	1000 Ом ± 0,5 %
Максимальное рабочее напряжение	5 В
Максимальный рабочий ток	3мА
Рекомендуемый рабочий ток	около 1 мА
Постоянная времени в жидкости	около 13 сек.
Диапазон допустимой температуры соединительного разъема	от -40°C до +105°C
Тип защиты	IP 65
Вибрация	< 20g, 10 – 300 Гц
Удар	< 50g, 11мс полусинусоида
Момент затяжки	50 Нм ± 15 %
Разъем	SV 6 – IA – 2K (EDV-No: 010 02 170 00)

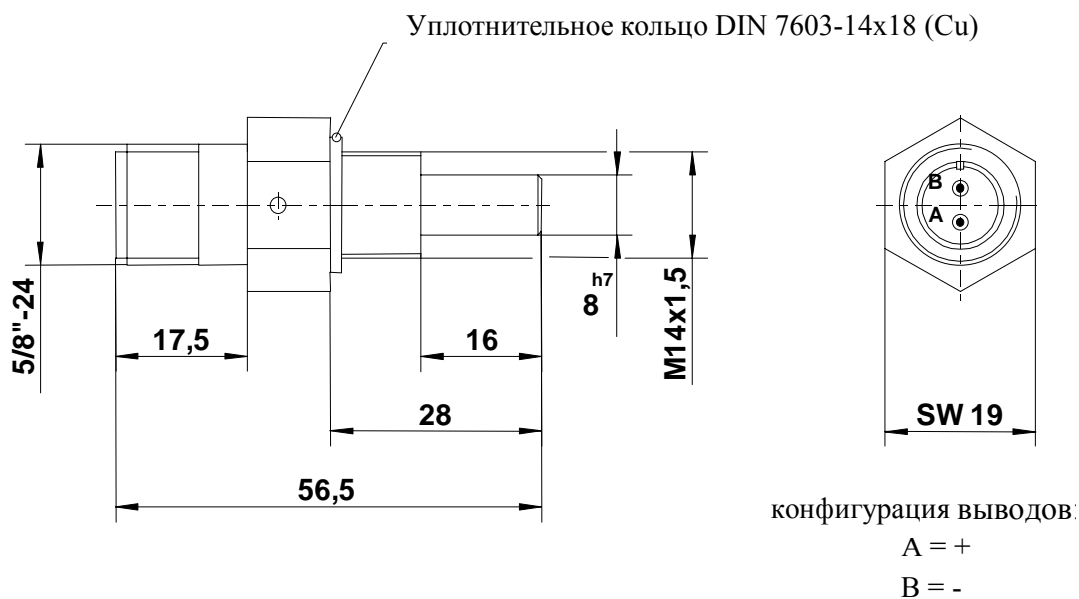


Рис. 4: Датчик температуры TS 01 - 28 - PT 1000

5.4 Датчики давления

5.4.1 Датчик давления масла

Диапазон измерения	0 – 6 бар или 0 – 10 бар
Избыточное давление	15 бар соотв. 20 бар
Напряжение питания	10 – 34 В, пост. ток
Выходной ток	4 – 20 мА
Температура хранения	от -25°C до +85°C
Температура окружающей среды	от -25°C до +85°C
Температура масла	от -25°C до +125°C
Тип защиты	IP 65
Вибрация	< 20g, 10 – 300 Гц
Удар	< 50g, 11мс полусинусоида
Момент затяжки	макс. 25 Nm
Подключение	DIN 43650-A, 2-х линейная система

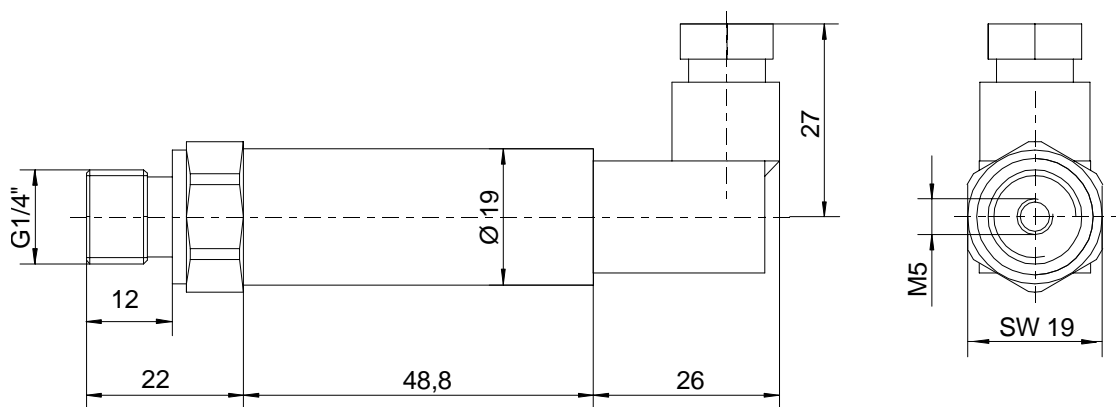


Рис. 5: Датчик давления масла

Датчик давления	Номер в каталоге (EDV- No.)	Макс. рабочее давление (бар)
DSO 01 – 6	600-00-058-00	6
DSO 01 - 10	600-00-058-01	10

5.4.2 Датчики давления наддува

Датчики давления наддува могут быть выполнены в дополнительном корпусе с клеммным разъемом

Диапазон измерения	0 – 2 бар, 0 – 5 бар или 0 – 10 бар
Избыточное давление	15 бар соотв. 10 бар соотв. 16 бар
Напряжение питания	12 – 36 В, пост. ток
Выходной ток	4 – 20 мА
Температура хранения	от -55°C до +100°C
Температура окружающей среды	от -40°C до +100°C
Тип защиты	IP 65
Вибрация	< 2g, 5 – 500 Гц
Удар	< 50g, 11мс полусинусоида
Подключение	DIN 43650-A или клеммный разъем, 2-х линейная система

5.4.2.1 Датчик давления наддува со штекерным разъемом

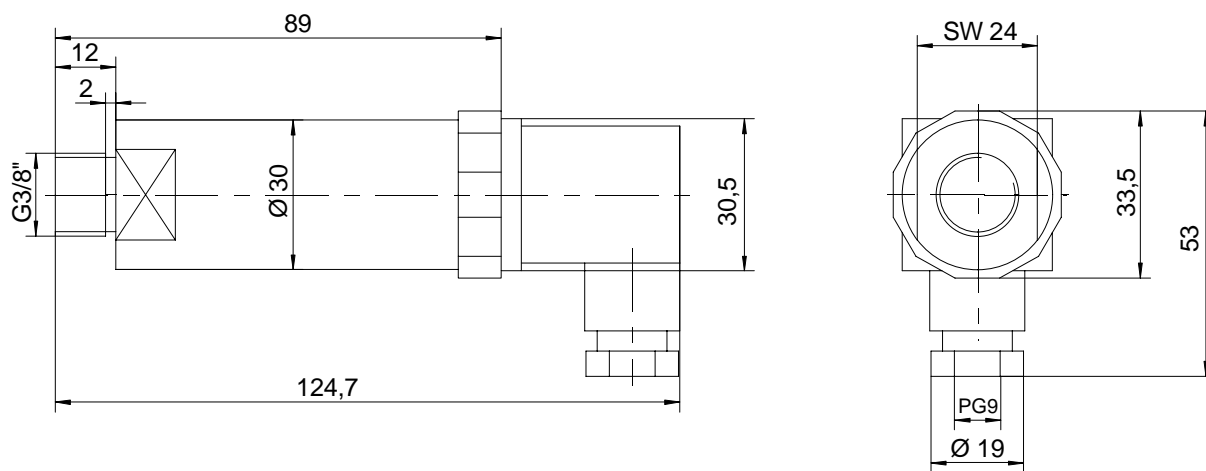


Рис. 6: Датчик давления наддува со штекерным разъемом

Датчик давления наддува	Номер в каталоге (EDV- No.)	Макс. рабочее давление (бар)
DSL 01 – 2	600-00-057-00	2
DSL 01 – 5	600-00-057-01	5
DSL 01 - 10	600-00-057-02	10

5.4.2.2 Датчик давления наддува в корпусе и с клеммным разъемом

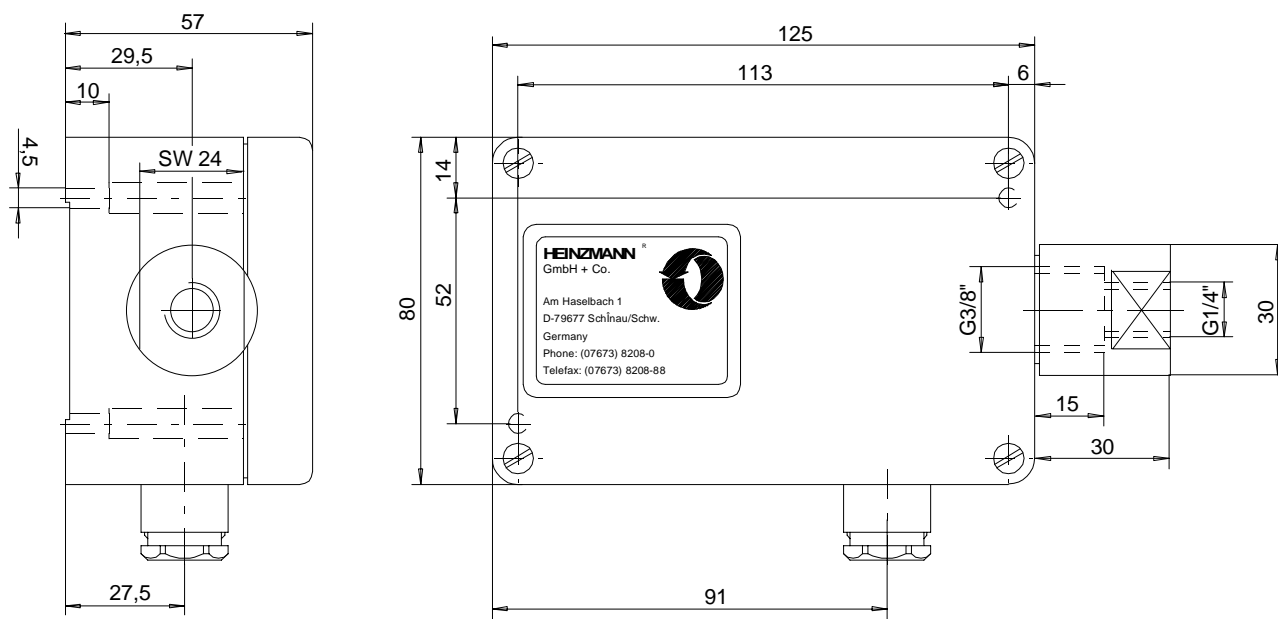


Рис. 7: Датчик давления наддува в корпусе

Датчик давления наддува	Номер в каталоге (EDV- No.)	Макс. рабочее давление (бар)
DSG 04 – 2	600-00-056-00	2
DSG 04 – 5	600-00-056-01	5
DSG 04 - 10	600-00-056-02	10

6 Задающие устройства

В зависимости от применения, используются различные задающие устройства для цифровых регуляторов серии PANDAROS фирмы HEINZMANN.

6.1 Установочный потенциометр SW 01 - 1 - b (1 оборот) (Номер в каталоге: 600 00 041 01)

Угол поворота	около 312°
Сопротивление	5 кОм
Диапазон температур	от -55°C до +120°C
Тип защиты	IP 00

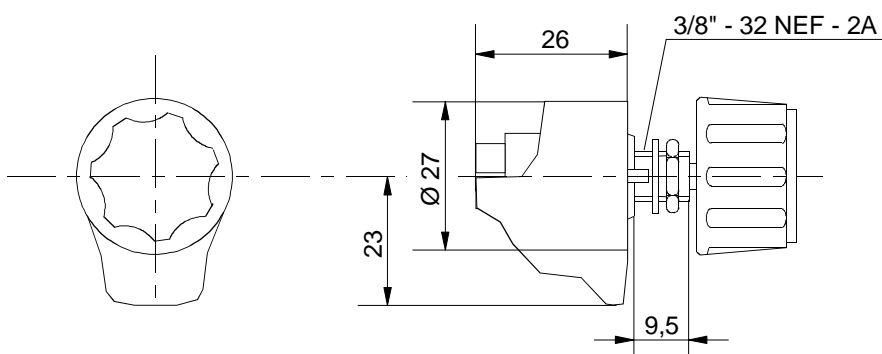


Рис. 8: Потенциометр SW 01 - 1 - b

6.2 Установочный потенциометр SW 02 - 10 - b (10- оборотов) (Номер в каталоге: 600 00 042 01)

Угол поворота	10 оборотов
Сопротивление	5 кОм
Диапазон температур	от -55°C до +120°C
Тип защиты	IP 00

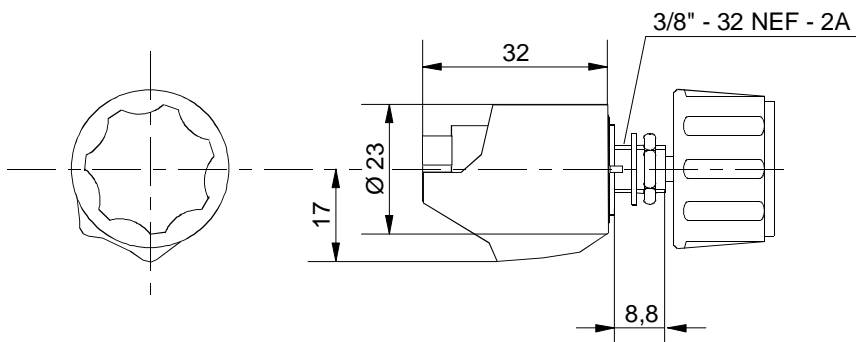


Рис. 9: Потенциометр SW 02 - 10 - b

По требованию, потенциометры, описанные в пп. 6.1 и 6.2, могут быть снабжены аналоговой настраивающей кнопкой с защелкой, вместо стандартной вращающейся кнопки. В этом случае в спецификации для заказа необходимо указать – SW ...-m.

Соответственно, вместо кнопки, может быть установлен зажимающий фиксатор. В спецификации для заказа необходимо указать -SW ...-k.

6.3 Настройка установочных значений сигналом тока

Для установки частоты вращения сигнал тока 4 – 20 мА может быть подан непосредственно на блок управления. В случае исчезновения сигнала, регулятор настроит минимальную частоту вращения в соответствии со значением 4 мА или использует предварительно запрограммированное подстановочное значение.

6.4 Цифровая предустановка задающих значений

При условии, что регулятор правильно сконфигурирован, возможно использование цифрового задающего устройства непосредственно через два переключательных входа (увеличение/уменьшение частоты вращения), например, цифровая синхронизация вручную или с помощью PLC.

6.5 Настройка установочных значений с помощью педали

Это устройство является преобразователем углового положения от 0° до 45° в соответствующий ток или напряжение. Результирующий выходной сигнал может использоваться для установки частоты вращения. Для более подробной информации см. брошюру E 83 005-rus.

6.6 Пневматическое задающее устройство

Если требуется пневматическая настройка установок, для подачи сигналов можно использовать датчики давления наддува. Более подробную информацию по этим датчикам см.п.5.5.2.

7 Блок управления DC 6 – 01..05

7.1 Технические данные

7.1.1 Общая информация

Напряжение питания	12 В пост. или 24 В пост.
минимальное напряжение	9 В пост.
максимальное напряжение	33 В пост. Ток
максимальное напряжение пульсаций	макс. 10 % на 100 Гц
Потребление тока	макс. 7 А, и макс. 11 А максимум на 60 сек.
Допустимое падение напряжения при максимальном токе потребления	макс. 10 % в устройстве управления
Предохранитель регулятора	12 А
Температура хранения	от - 40°C до + 85°C
Рабочая температура	от - 40°C до + 80°C
Рабочая температура дисплея	от 0°C до + 50°C по требованию от - 20°C до + 70°C
Влажность	до 98 % при 55°C
Динамическая прочность	макс. 2 мм при частоте от 10 до 20 Гц макс. 0,24 м/с при частоте от 21 до 63 Гц макс. 7g при частоте от 64 до 2000 Гц
Удар	50g, 11мс от половины синус. волны
Тип защиты	IP 00
Сопротивление изоляции	>1 МОм при 48 В пост. ток
Вес	Около 0,5 кг
EMC	Директивы EMC 89\33\EWG, 95\54\EWG
Согласно стандартам EMC:	ISO 11452-2 ISO 7637-2 ISO 7637-3 VDE 0879-3 EN 50081-2 EN 50082-2

Дополнительная информация – по требованию

7.1.2 Входы и выходы

Все входы и выходы защищены от обратной полярности напряжения и короткого замыкания плюса и минуса батареи.

Вход частоты вращения	для индуктивного датчика с $f_i=25$ до 9000 Гц, $U_i=0,5$ до 30 В, перем.
Вход температуры	для датчиков PT1000 / Ni1000 допуск: $< \pm 2^\circ\text{C}$ при 0°C до 130°C , состояние покоя $< \pm 4^\circ\text{C}$
Задающее устройство ссылочного напряжения	$U_{\text{ref}}=5$ В $\pm 1\%$, $I_{\text{ref}}< 30$ мА
Аналоговая установка по умолчанию	$U = 0..5$ В, $R_c = 100$ кОм, $f_g = 15$ Гц или $I = 4..20$ мА, $R_c = 200$ кОм, $f_g = 15$ Гц
Цифровая установка по умолч. 1	$U_0 < 2$ В, $U_1 > 6,5$ В, $R_{pd} = 100$ кОм
Цифровая установка по умолч. 2	$U_0 < 2$ В, $U_1 > 6,5$ В, $R_{pd} = 4,75$ кОм, или $R_{pu} = 4,75$ кОм, или $R_{pd} = 150$ кОм
Цифровой вход остановки двигателя	$U_0 < 2$ В, $U_1 > 6,0$ В, $R_{pd} = 4,75$ кОм, или $R_{pu} = 4,75$ кОм, или $R_{pd} = 150$ кОм
Чувствительность положения актуатора	внутри актуатора со ссылочной обратной связью
	аналоговый цифровой
	$U_{\text{Reg.weg}} = 1,4..3,0$ В, $U_{\text{ref}} = 8$ В $\pm x\%$, $I_{\text{ref}} < 20$ мА только с StG фирмы Heinzmann и EDC фирмы Bosch
Выход привода	$I < 7$ А, $I < 11$ А при $T < 60$ сек, PWM
Цифровой выход индикатора ошибки	$I_{\text{sink}} < 0,3$ А, $U_{\text{пок.}} < 1,0$ В, $I_{\text{лечк.}} < 0,1$ мА $R_{pu} = 4,75$ $R_{pu} = \infty$, заземленные прекл.
Серийный интерфейс ISO 9141, RS 232	перем. от $2,4$ Кбайт/сек до $57,6$ Кбайт/сек стандарт $9,6$ Кбайт/сек
Дополнительные входы только для DC 6 – 03..05	$U_e = 0..10$ В, $R_e = 20$ кОм, $f_g = 15$ Гц или $U_e = 0..5$ В, $R_e = 100$ кОм, $f_g = 15$ Гц или $I_e = 4..20$ мА, $R_e = 200$ кОм, $f_g = 15$ Гц или $U_0 < 2$ В, $U_1 > 6,5$ В, $R_{pd} = 4,75$ кОм или $R_{pu} = 4,75$ кОм, или $R_{pd} = 150$ кОм

7.2 Размеры

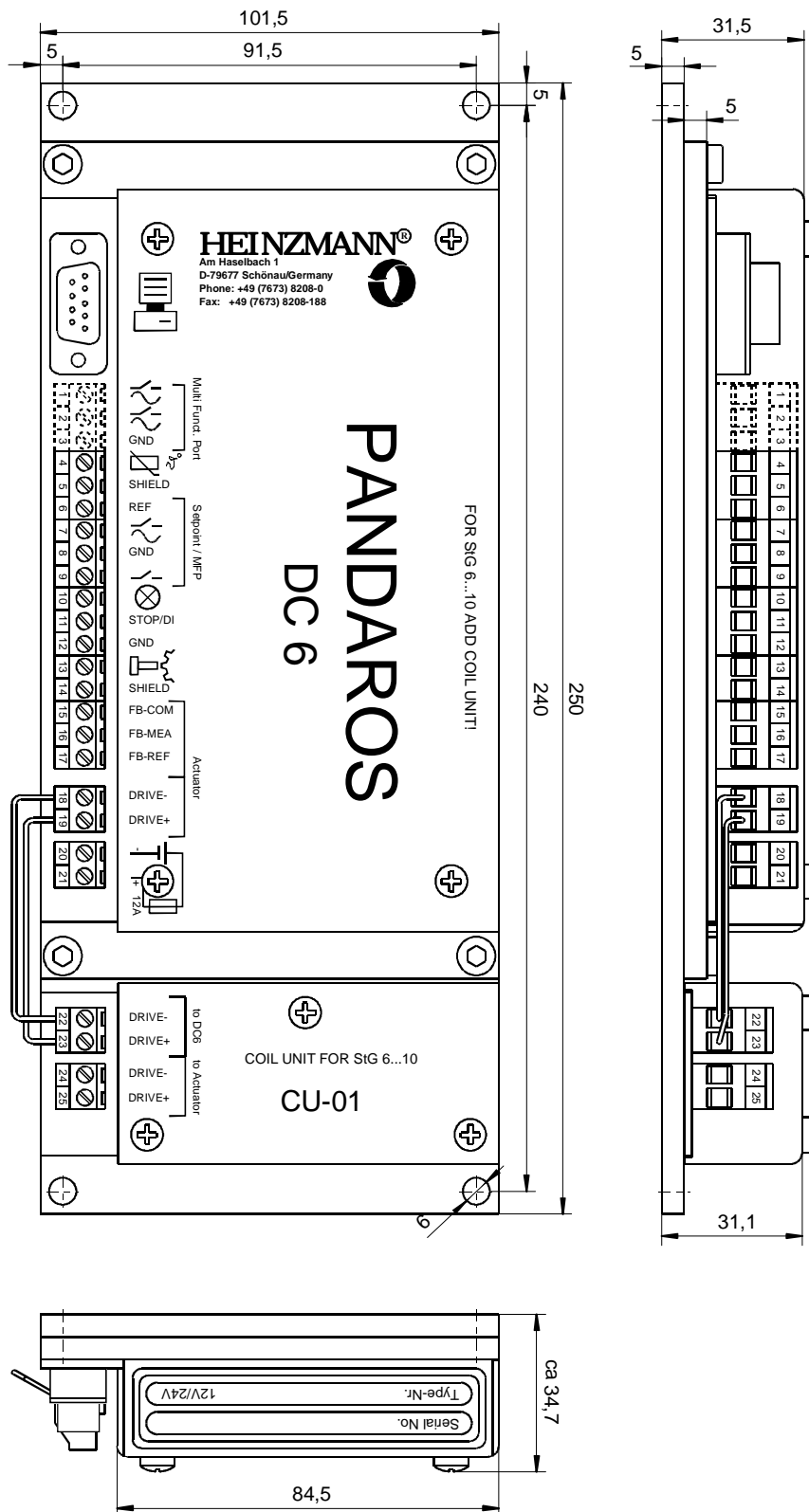


Рис. 10: Корпус устройства управления DC 6-01..05 без программатора

Замечание: В стандартных версиях DC 6-01 и DC 6-02 выводы 1 - 3 отсутствуют.

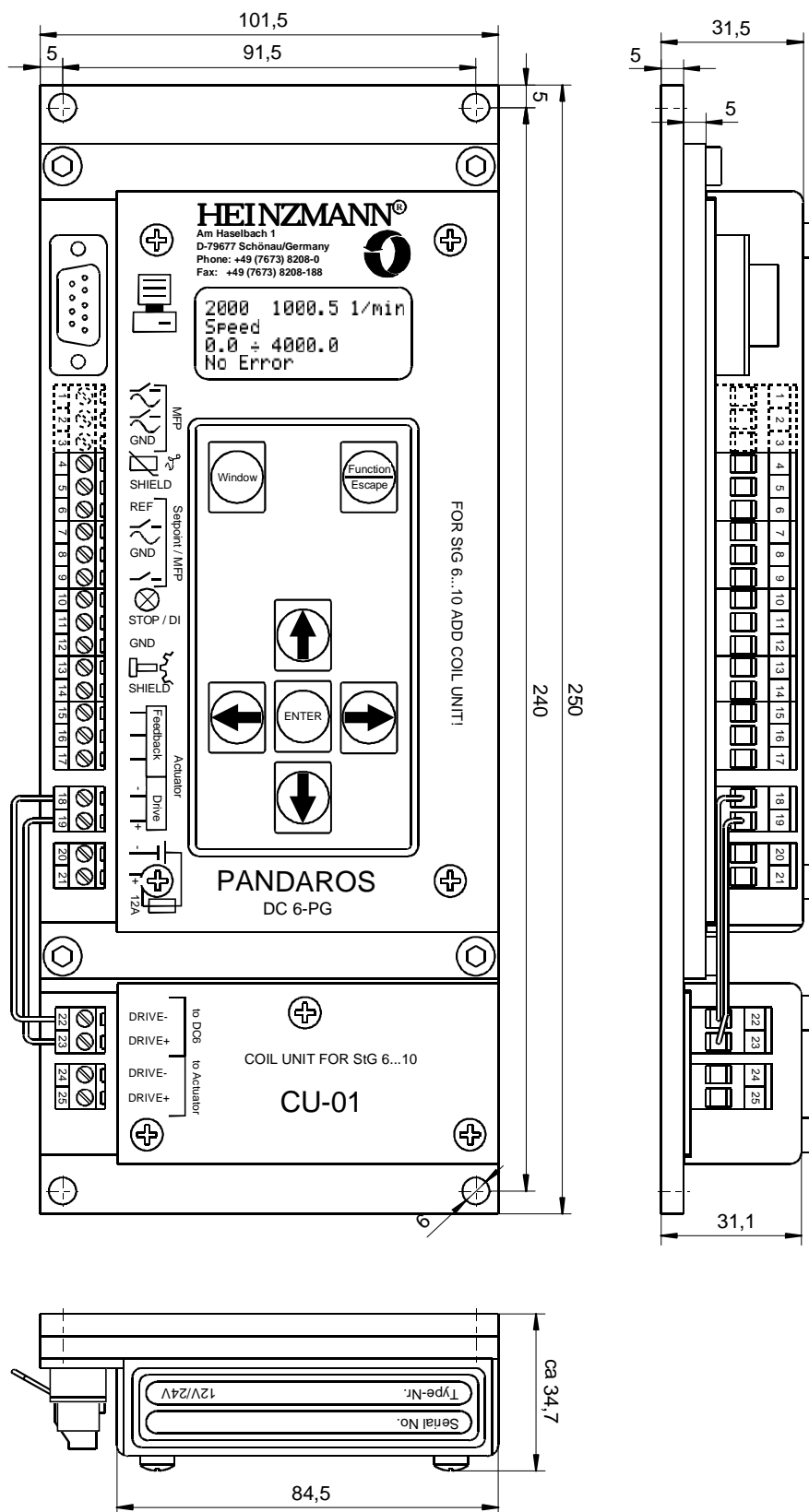


Рис. 11: Корпус устройства управления DC 6-01..05 со встроенным программатором

Замечание: В стандартных версиях DC 6-01 и DC 6-02 выводы 1 - 3 отсутствуют.

7.3 Установка

При установке блока следует обеспечить простой доступ для прочтения ошибок индикации и замены прибора в условиях эксплуатации. Допускается любое расположение блока. При установке блока непосредственно на двигателе необходимо использовать амортизаторы вибраций.

8 Актуаторы

8.1 Конструкция и принцип работы

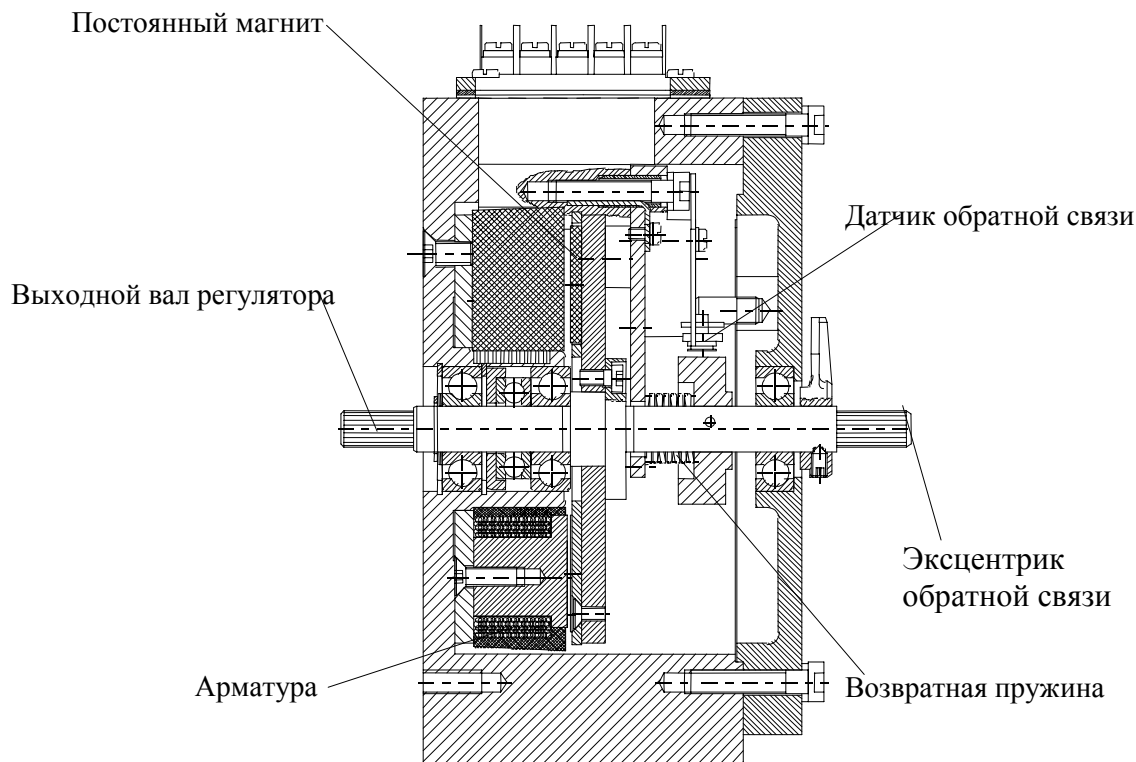


Рис. 12: Сборочный чертеж актуатора

Многополярный постоянный магнит устанавливается на валу актуатора. Напротив постоянного магнита фиксируется арматура. При прохождении тока через арматуру возникает вращательный момент в одном направлении. Изменение полярности тока вызывает изменение направления вращательного момента

Использование специальных материалов и смазок с большим сроком службы обеспечивает длительный срок службы актуаторов без ремонта.

Эксцентрик обратной связи, установленный на выходном валу актуатора, постоянно сканируется датчиком обратной связи, передавая таким образом точную позицию выходного вала на блок управления.

Установленная на выходном валу возвратная пружина обычно достаточно сильна, чтобы вернуть вал в позицию остановки в случае пропадания напряжения питания регулятора.

Если вал актуатора бьется об ограничительный стопор, что может произойти, например, при параллельной работе в сеть, или когда двигатель перегружен, или при неисправности цилиндра, то через 20 секунд произойдет ограничение тока, что уменьшит ток на актуаторе до значения, которое не может повредить мотор актуатора.

Обобщая вышесказанное, этот тип актуатора обеспечивает следующие преимущества:

- Высокая мощность регулирования, работающая в двух направлениях.
- Экстремально низкое потребление тока в устойчивом состоянии и относительно низкое потребление тока при изменении нагрузки.
- На актуатор не влияют слабые изменения напряжения питания, однако, резкие изменения напряжения являются причиной повреждения актуатора.
- Не требует технического обслуживания.

8.2 Модели

Актуатор может быть с клеммным или штекерным разъемом.

На данный момент существуют следующие модели актуаторов:

Актуаторы со штекерным разъемом	Актуаторы с клеммным разъемом
StG 2005 - 10	
StG 2010 - SV	StG 2010 - KV
StG 2040 - SV	StG 2040 - KV
StG 2080 - SV	StG 2080 - KV

8.3 Установка

Актуатор должен быть устойчиво установлен на двигателе с помощью жестких кронштейнов. Необходимо избегать любыми способами вибраций, возникающих из-за слабости материала кронштейнов или отсутствия их жесткости, т.к. это может увеличить вибрации и привести к быстрому износу актуатора и соединения!

8.4 Технические данные

	StG 2005 - 10	StG 2010 - 01
Угол поворота выходного вала регулятора	36°	36°
Макс. вращающий момент на выходном валу регулятора (направление остановки)	около 0.8 Нм	около 1.4 Нм
Удерживающий момент при ограничении тока	около 0.4 Нм	около 0.7 Нм
Время реакции 0-100% без нагрузки	около 40 мсек	около 45 мсек
Общее потребление тока регулятора:		
в устойчивом состоянии	около 1 А	около 1 А
при изменении нагрузки	около 3 - 4 А	около 3 - 4 А
макс. ток	около 4.5 А	около 4.5 А
при ограничении тока	около 2.5 А	около 2.5 А
Температура хранения	-55°C до +110°C	- 55°C до +110°C
Окружающая температура при работе	-25°C до +90°C	-25°C до +90°C
Окружающая температура для специальной версии	-40°C до +90°C	-40°C до +90°C
Влажность	до 100 %	до 100 %
Тип защиты		
корпус	IP 65	IP 65
разъемы	IP 00 / IP 65	IP 00 / IP 65
Вес	около 1.4 кг	около 2.2 кг

	StG 2040 - 01	StG 2080 - 01
Угол поворота выходного вала регулятора	36°	36°
Макс. вращающий момент на выходном валу регулятора (направление остановки)	около 6.5 Нм	около 11 Нм
Удерживающий момент при ограничении тока	около 3.2 Нм	около 5.5 Нм
Время реакции 0-100% без нагрузки	около 50 мсек	около 60 мсек
Общее потребление тока регулятора: в устойчивом состоянии при изменении нагрузки макс. ток при ограничении тока	около 1 А около 3 - 4 А около 4.5 А около 2.5 А	около 1 А около 3 - 4 А около 4.5 А около 2.5 А
Температура хранения	-55°C до +110°C	- 55°C до +110°C
Окружающая температура при работе	-25°C до +90°C	-25°C до +90°C
Окружающая температура для специальной версии	-40°C до +90°C	-40°C до +90°C
Влажность	до 100 %	до 100 %
Тип защиты корпус разъемы	IP 65 IP 00 / IP 65	IP 65 IP 00 / IP 65
Вес	около 3.9 кг	около 6.6 кг

8.5 Размеры

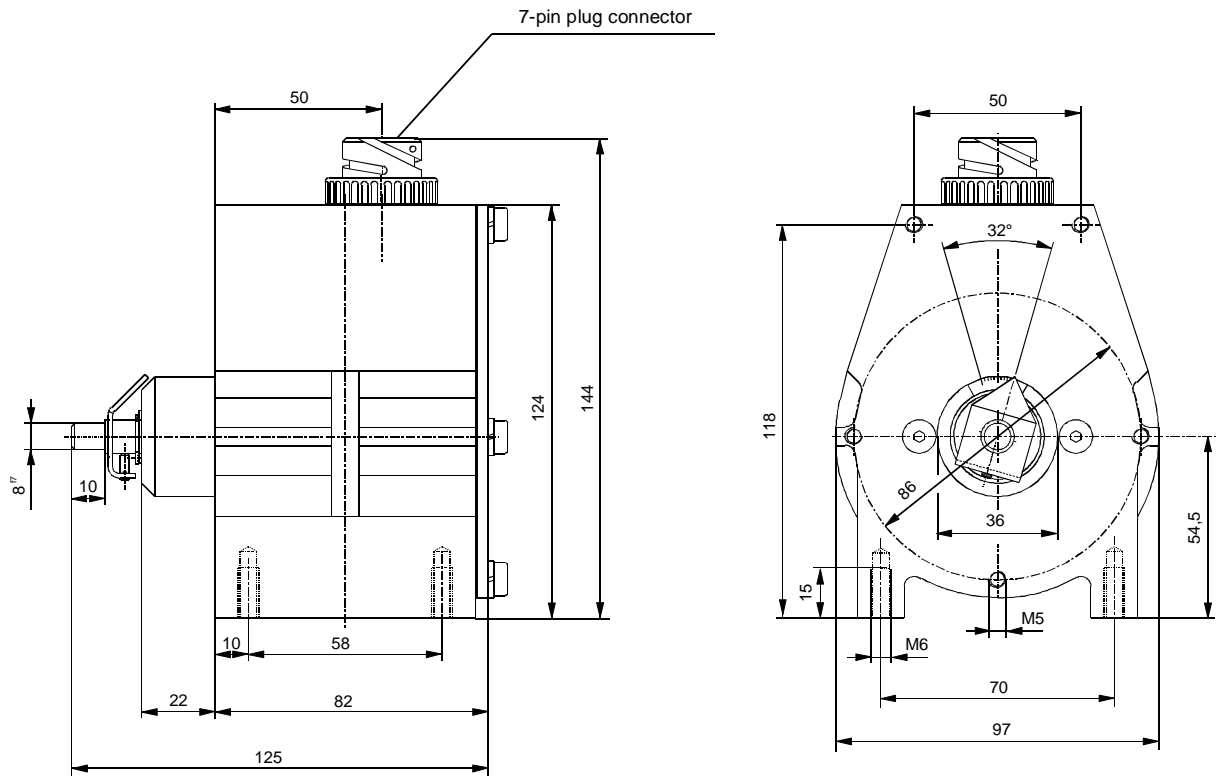
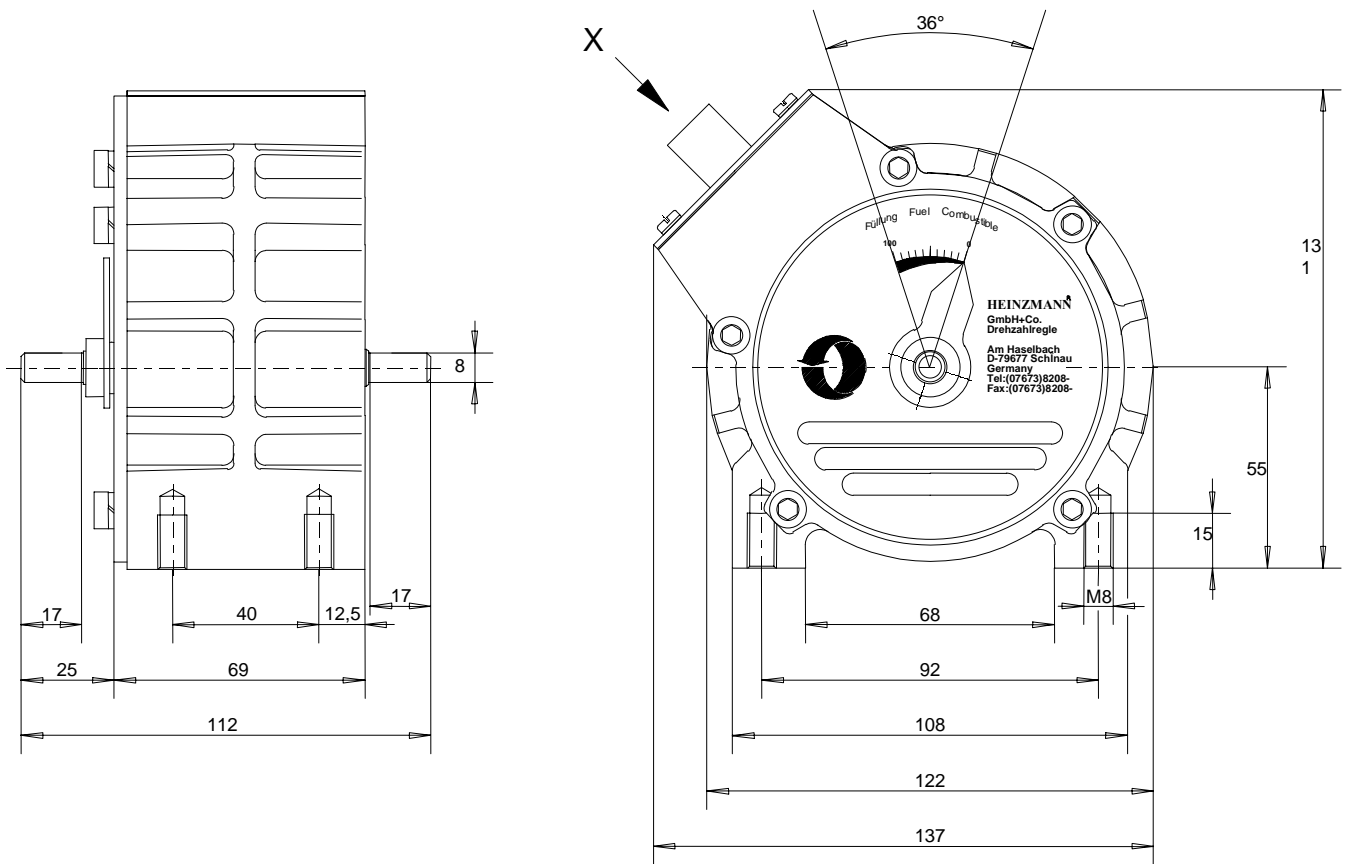


Рис. 13: Актуатор StG 2005 - 10



view X with terminal strip
(shown without output shaft and pointer)

view X with plug-in connector
(shown without output shaft and pointer)

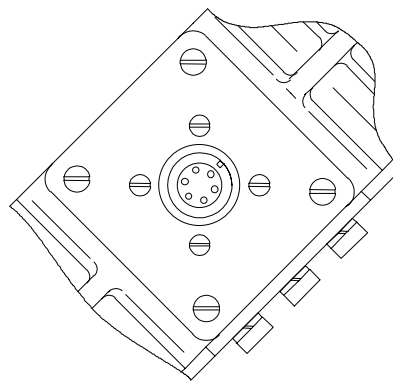
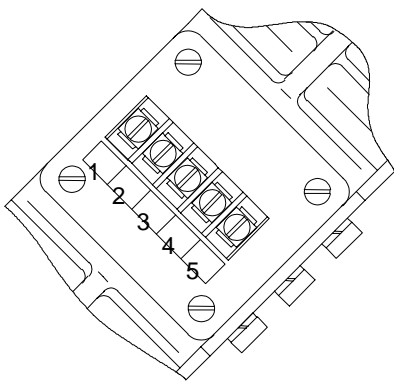
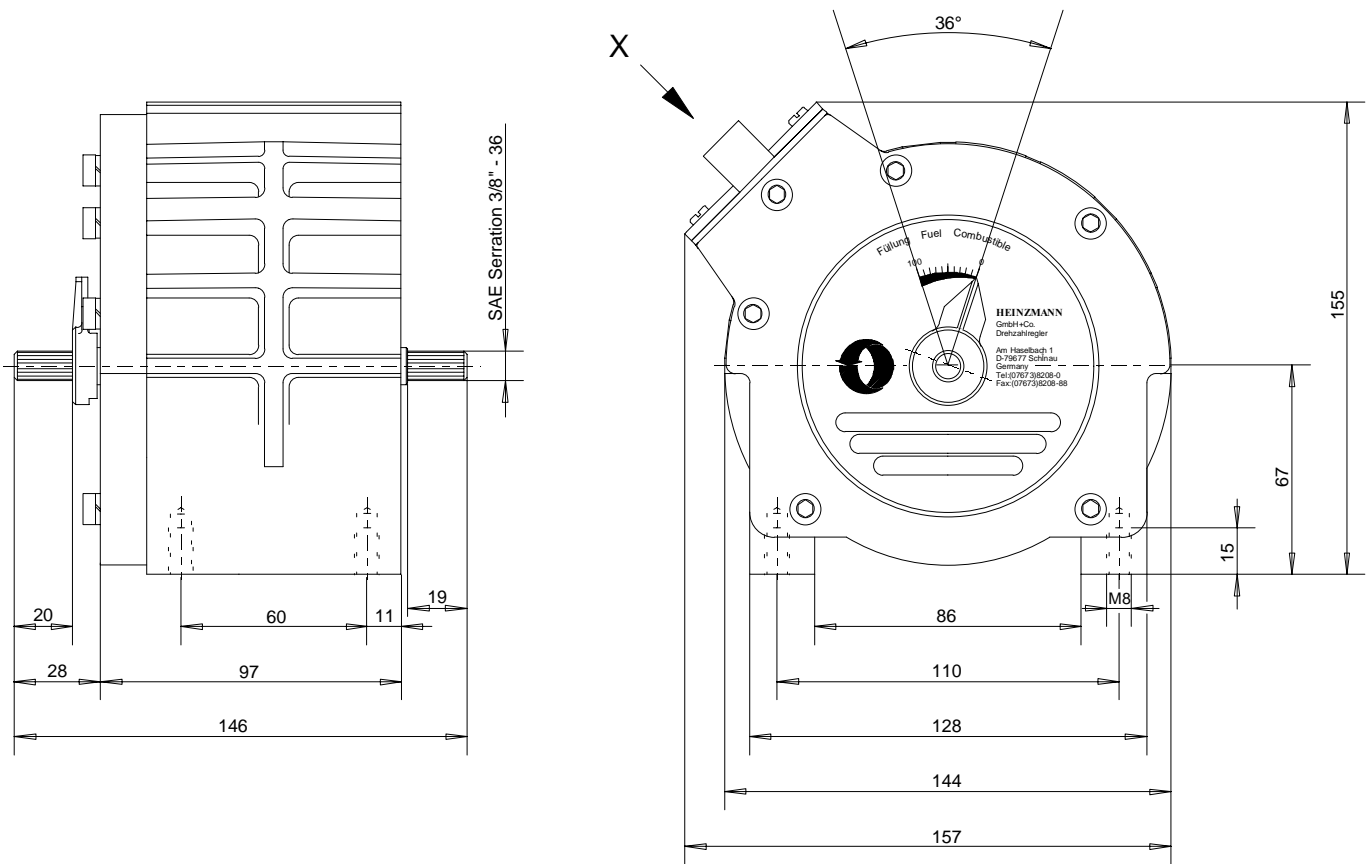


Рис. 14: Актуатор StG 2010 - 01



view X with terminal strip
(shown without output shaft and pointer)

view X with plug-in connector
(shown without output shaft and pointer)

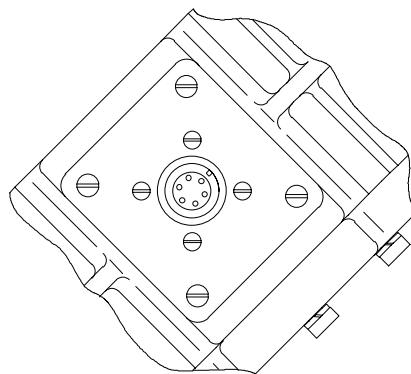
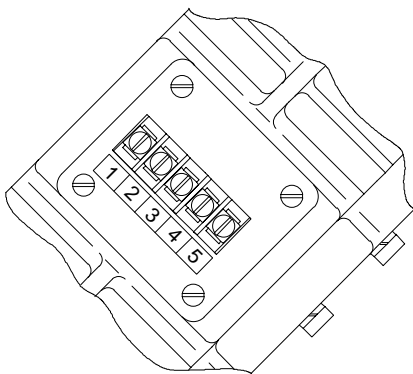
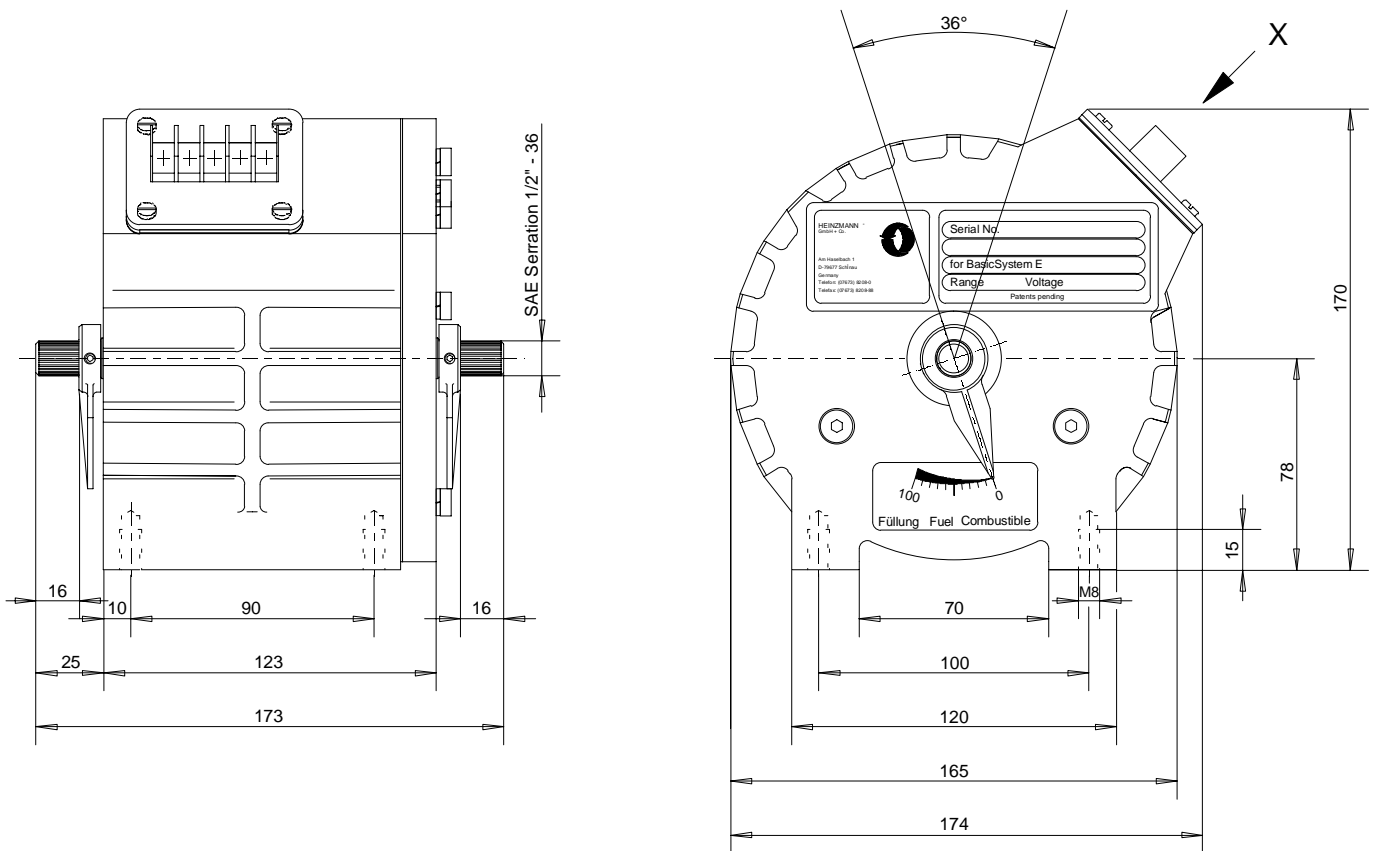
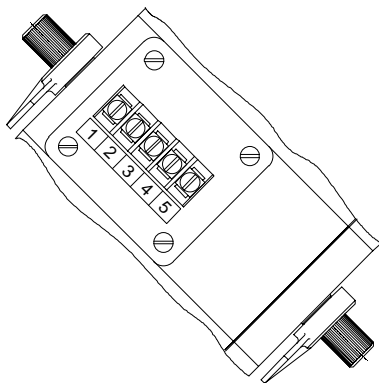


Рис. 15: Актуатор StG 2040 - 01



view X with terminal strip



view X with plug-in connector

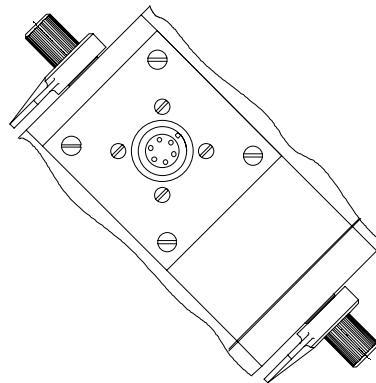


Рис. 16: Актуатор StG 2080 - 01

9 Регулируемое соединение

9.1 Длина рычага

Длина рычага определяется таким образом, чтобы использовать около 90% угла поворота выходного вала актуатора. Поэтому, длина рычага L регуляторов с углом перемещения 36° вычисляется как $L = 1,8a$, где “a” – длина хода рейки топливного насоса или рычага карбюратора.

9.2 Спецификация для заказа рычага

Актуатор 2005 / 2010	Пожалуйста, заказывайте RH 2010 - 01 Номер в каталоге: 511 80 004 00
Актуатор 2040	Пожалуйста, заказывайте RH 2040 - 01 Номер в каталоге: 502 80 017 00
Актуатор 2080	Пожалуйста, заказывайте RH 2080 - 01 Номер в каталоге: 504 80 010 00

9.3 Соединение

Длина соединения от актуатора до топливного насоса или до карбюратора должна регулироваться. По возможности, как компоненты соединения, на концах рычага должны быть использованы сферические подшипники согласно DIN 648. В соединении не должно быть трения и оно должно двигаться свободно и без люфта.

В случае трения или люфта в соединении между актуатором и топливным насосом или клапаном карбюратора, оптимальное управление невозможно.

9.4 Настройка соединения для дизельных двигателей и линейных топливных клапанов

Длина соединения регулируется так, чтобы рейка топливного насоса была на отметке подачи топлива 0 – 2, а актуатор в позиции остановки. (Ход рычага управления топливным насосом ограничивается регулятором).

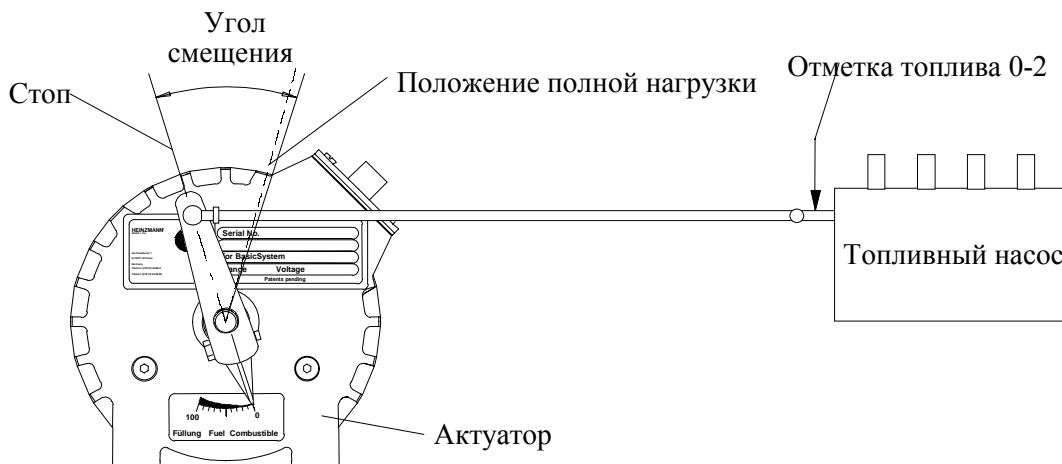


Рис. 17: Соединение для дизельных двигателей

9.5 Регулировка соединения для газовых и бензиновых двигателей

Длина соединения для карбюраторных или газовых двигателей регулируется таким образом, чтобы в положении полной нагрузки актуатора дроссельный клапан был полностью открыт.

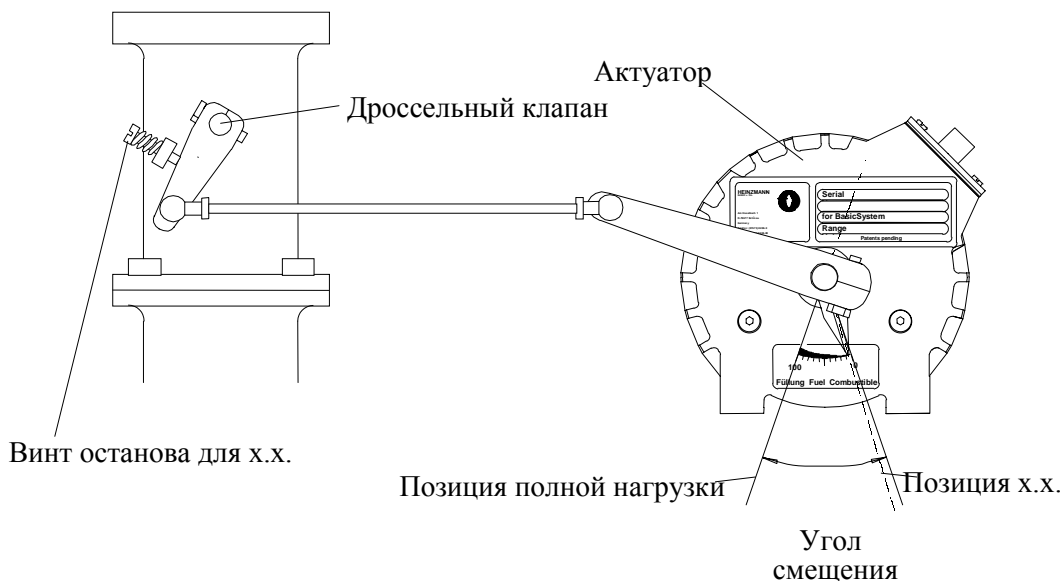


Рис. 18: Соединение для газовых двигателей

10 Схемы подключений

Возможности подключения зависят от версии блока управления.

10.1 Схема подключения для DG 6-01 (стандартный генератор)

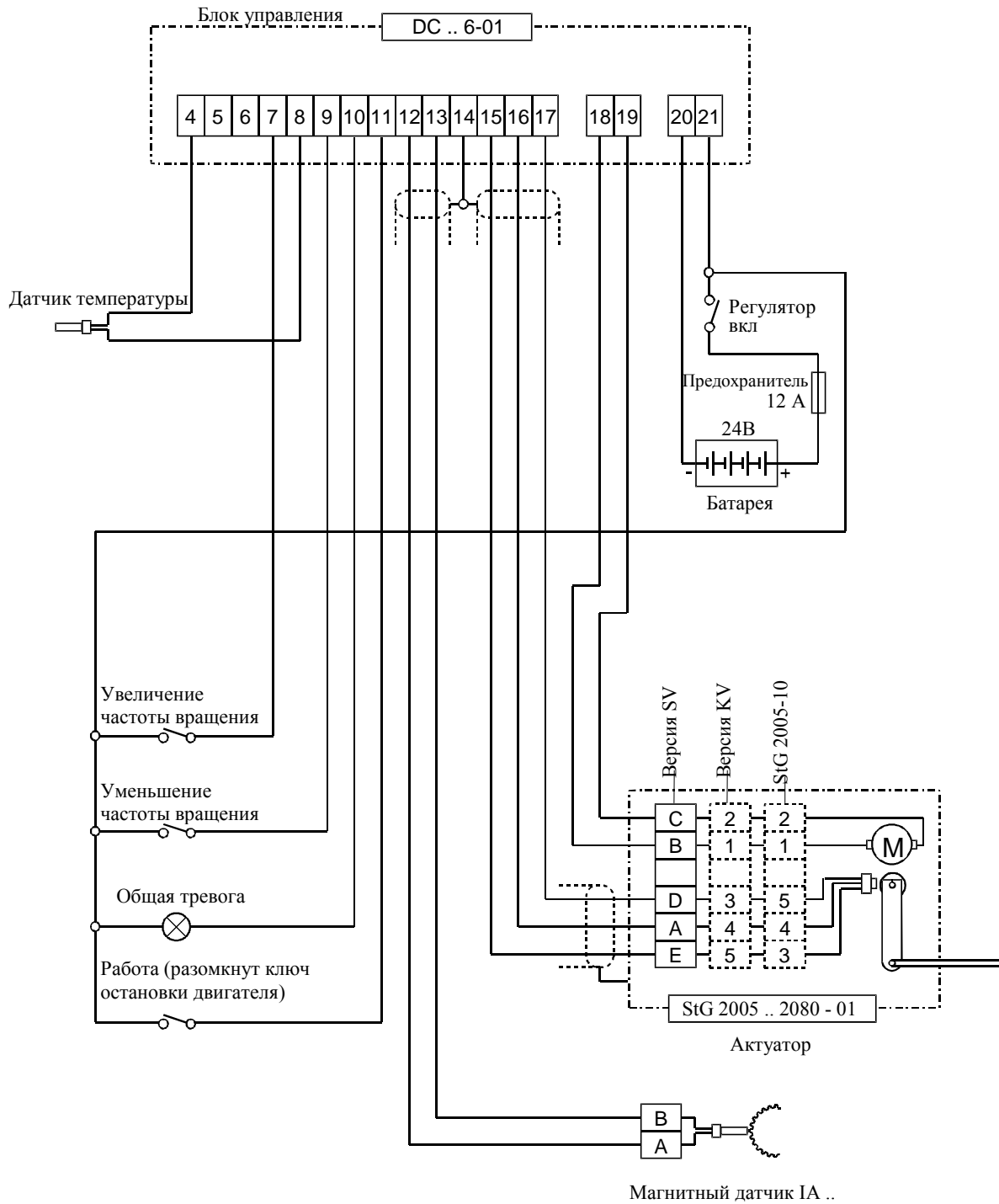


Рис. 19: Схема подключения для DG 6-01

10.2 Схема подключения для DG 6-02 (общего применения)

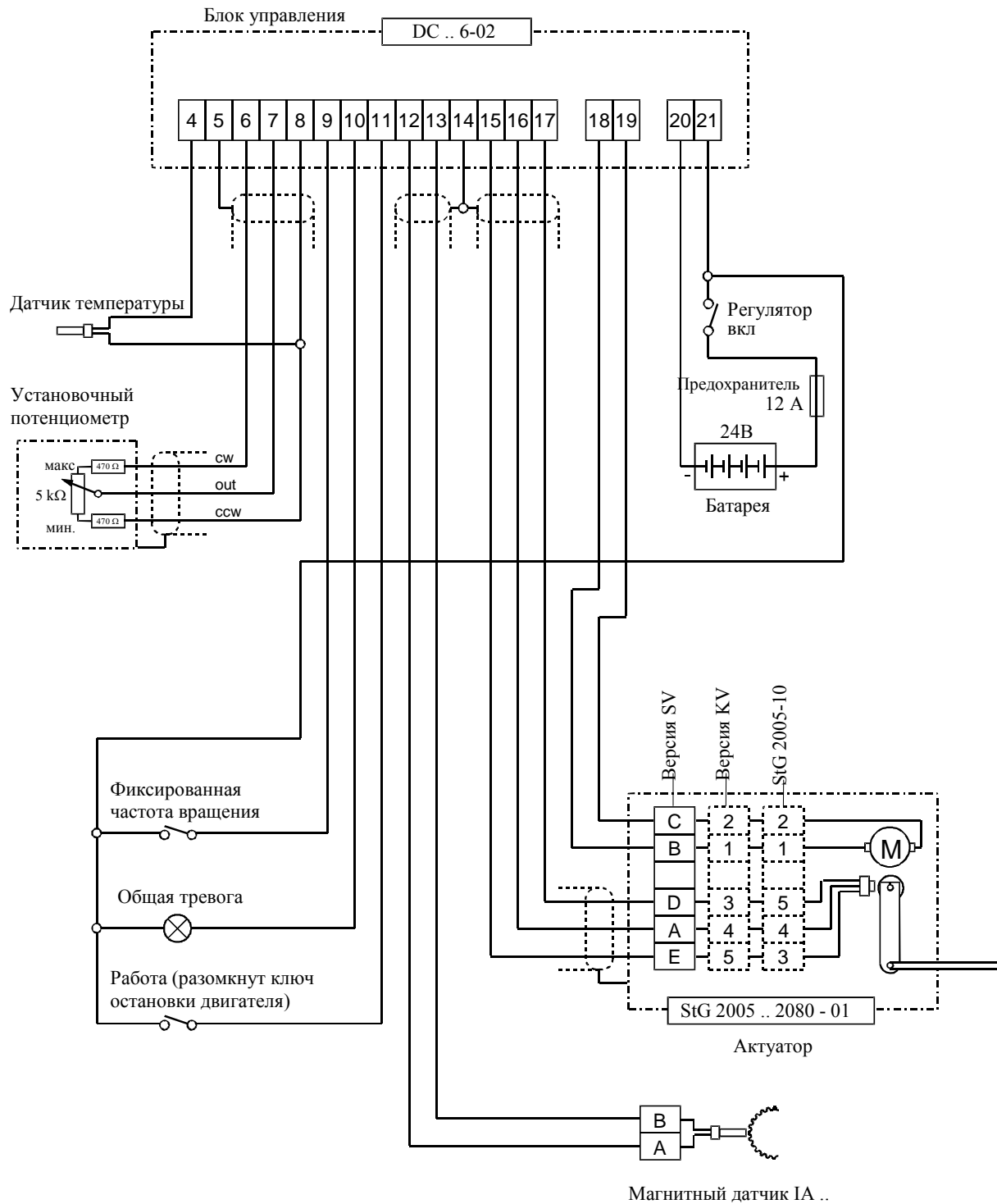


Рис 20: Схема подключения для версии DG 6-02

10.3 Схема подключения для DG 6-03 (исполнение 1, генератор)

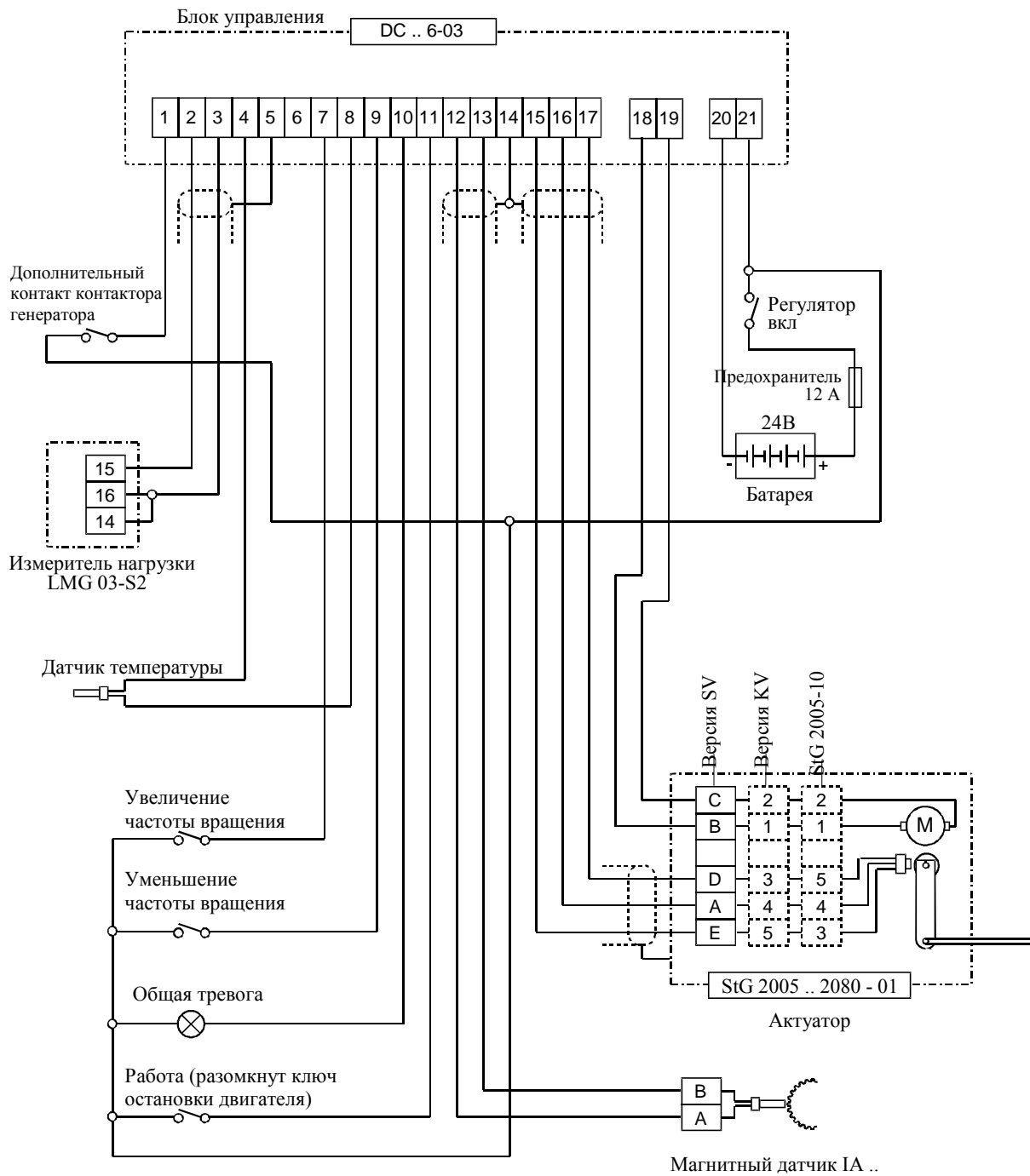


Рис. 21: Схема подключения для версии DG 6-03

10.4 Схема подключения для DG 6-04 (исполнение 2, генератор)

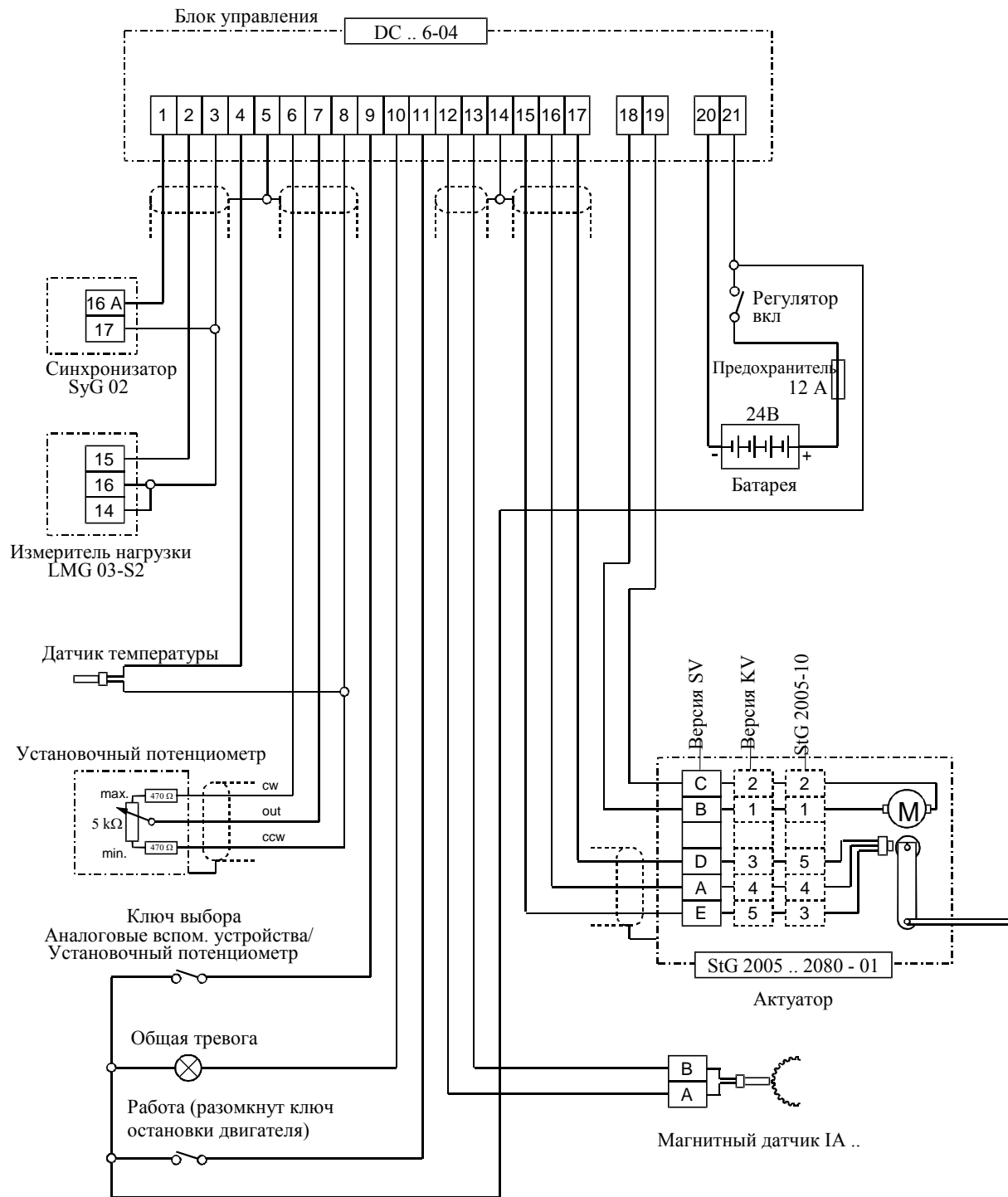


Рис. 22: Схема подключения для версии DG 6-04

10.5 Схема подключения для DG 6-05 (расширенная версия общего применения)

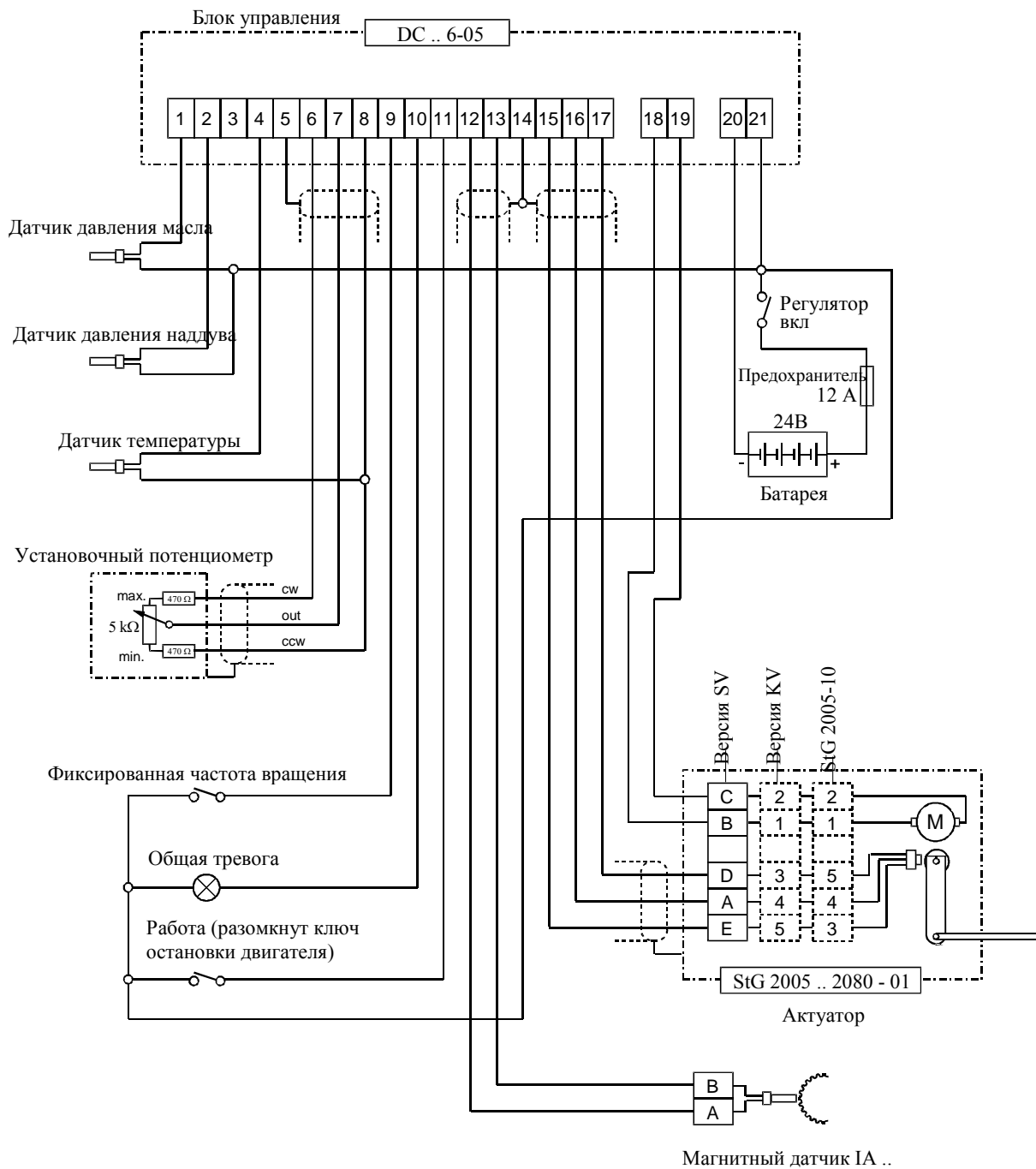


Рис. 23: Схема подключения для версии DG 6-05

10.6 Кабели

Важно: Невозможно использование всех предложенных сигналов одновременно, т.к. некоторые входы имеют различные назначения в зависимости от применения.

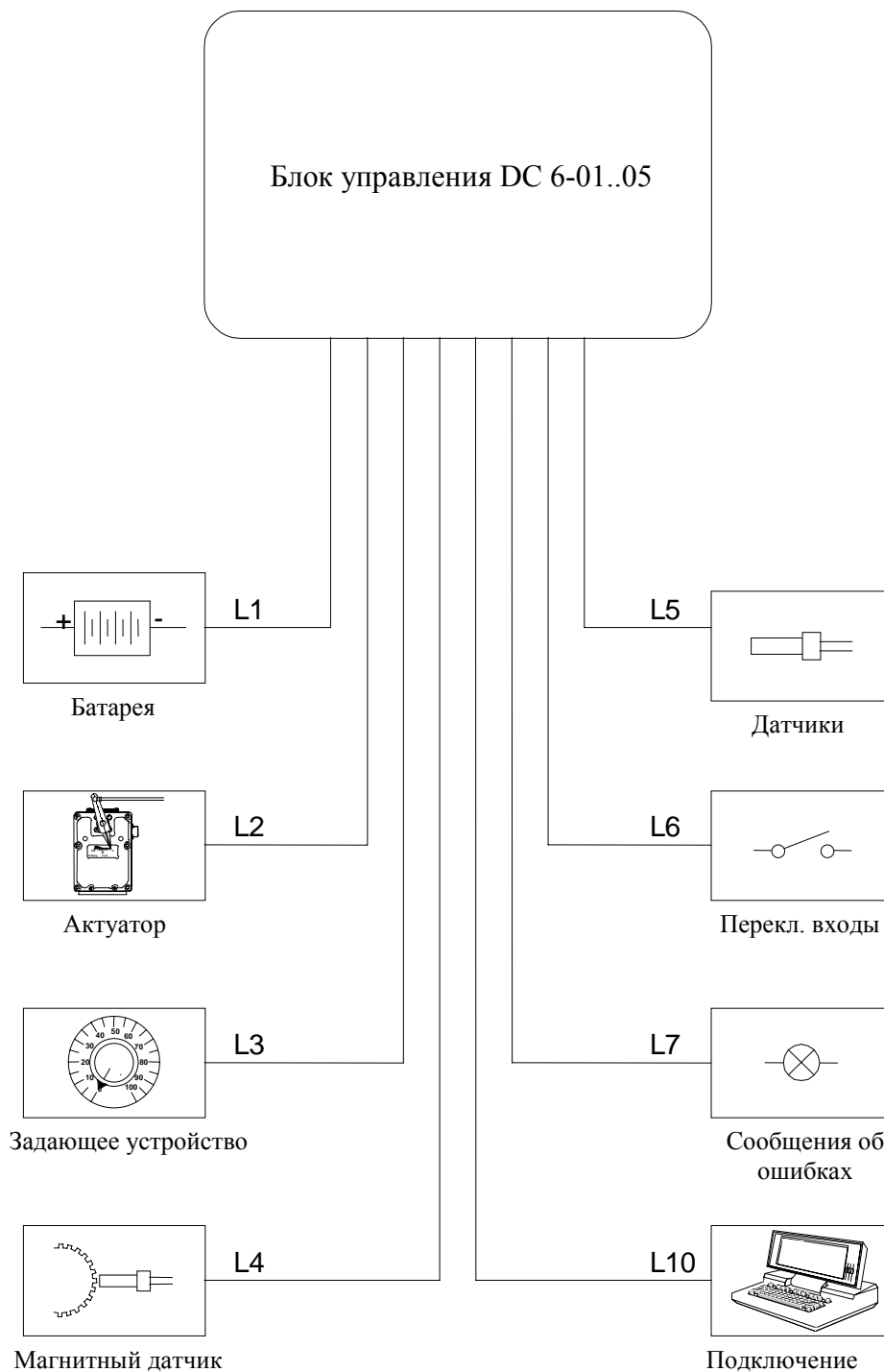


Рис. 24: Обозначение кабелей

Допустимые длины и необходимые поперечные сечения кабелей для подключения:

L 1	Питание	макс. 15 м	2 x 2.50 мм ²
L 2.1	Актuator (обратная связь)		3 x 0.75 мм ²
L 2.2	Актuator (управление)	до 10 м	2 x 2.50 мм ²
		от 10 до 20 м	2 x 4.00 мм ²
L 3.1	Установочный потенциометр		3 x 0.75 мм ²
L 3.2	4 - 20 мА вход		2 x 0.75 мм ²
L 3.3	0 - 5 В		2 x 0.75 мм ²
L 3.4	Синхронизатор		2 x 0.75 мм ²
L 3.5	Устройство измерения нагрузки		2 x 0.75 мм ²
L 4	Магнитный датчик		2 x 0.75 мм ²
L 5.1	Датчик температуры		2 x 0.75 мм ²
L 5.2	Датчик давления наддува		2 x 0,75 мм ²
L 5.3	Датчик давления масла		2 x 0.75 мм ²
L 6.1	Остановка двигателя		1 x 0.75 мм ²
L 6.2	Увеличение частоты вращения		1 x 0.75 мм ²
L 6.3	Уменьшение частоты вращения		1 x 0.75 мм ²
L 6.4	Другие функции ключа		1 x 0.75 мм ²
	(питание на ключи подается от плюса батареи)		
L7	Сообщение об ошибке		1 x 0.75 мм ²
	(на лампочку индикации ошибки питание подается от плюса батареи, другой вывод заземлен)		

11 Возможности программирования

Программное обеспечение фирмы HEINZMANN для регуляторов серии PANDAROS было разработано таким образом, чтобы предоставить возможность программирования как на фирме HEINZMANN, так и производителю двигателя.

Поскольку ошибочное программирование может повлечь за собой значительные повреждения, то оно должно проводиться по уровневой структуре и с использованием пользовательских масок.

В принципе, первое программирование должно всегда проводиться квалифицированным персоналом и проверяться до первого запуска двигателя. По возможности, при первом программировании желательно получить консультацию специалиста фирмы HEINZMANN.

В следующих разделах описаны возможности программирования устройства управления:

11.1 Программирование на фирме

При окончательном контроле на фирме, функциональность устройства проверяется тестовой программой. Тестовая программа оперирует рабочими данными заказчика, если они заложены в это устройство. После этого, калибровки на двигателе требуют только динамические параметры и, при необходимости, ограничение подачи топлива и датчики.

11.2 Программирование ручным программатором “Programmer 3”

Все программирование может быть выполнено с помощью ручного программатора ‘Programmer 3’. Это устройство подходит как для этапа разработки и серийной калибровки регуляторов, так и для технического обслуживания.

11.3 Программирование с помощью панели управления на корпусе устройства управления

Программирование в этом случае осуществляется таким же образом, как и с помощью ручного программатора.

11.4 Программирование персональным компьютером

Программирование может производиться с использованием ПК и программного обеспечения DC-desk фирмы HEINZMANN. По сравнению с ручным программатором, преимущество программы состоит в возможности представления на экране различных

графических кривых и, в то же самое время, внесения изменений с отображением их на временных графиках (без осциллографа) при запуске двигателя с установленным на нем устройством управления. Более того, благодаря меню-структуре, ПК обеспечивает лучший обзор и дает возможность постоянно просматривать различные параметры.

Кроме того, программа ПК позволяет сохранять и загружать рабочие данные с и на дискеты.

11.5 Программирование пользовательскими масками

В принципе, программирование может осуществляться с помощью пользовательских масок, которые предоставляются фирмой HEINZMANN или могут быть созданы самим заказчиком. Внутри пользовательской маски доступными являются только те параметры, которые требуются на данный момент.

11.6 Передача данных

После того, как определенная модель двигателя запрограммирована, и применение данной модели двигателя определено, данные программирования могут быть сохранены (в ручном программаторе или на дискете). Для аналогичного применения эти данные могут быть загружены в другое соответствующее устройство управления.

11.7 Конечное программирование при сборке

Такое программирование осуществляется производителем двигателя при испытаниях на стенде, когда устройство управления программируется в соответствии с требованиями заказчика двигателя.

12 Запуск двигателя (краткая инструкция)

- 12.1 Выставить зазор импульсного датчика частоты вращения.
- 12.2 Проверить соответствие основных параметров программы: количество зубьев, частота вращения и т.д.
- 12.3 Если необходимо, провести калибровку датчиков и задающих устройств.
- 12.4 Провести автоматическую калибровку актуатора
- 12.5 Установить задающий потенциометр в среднее положение:
P - Gain в 50
I - Stability в 0
D- Derivative в 0

Если же динамические значения для установки уже определены, они могут быть запрограммированы непосредственно на этом этапе.

Внимание: Необходимо обеспечить защиту от превышения частоты вращения

- 12.6 Запустить двигатель и разогнать до номинальной частоты вращения, используя установочный потенциометр.
- 12.7 Программно увеличить значение Gain (P – составляющая) до нестабильной работы двигателя и уменьшить до достижения стабильности.
Программно увеличить значение Stability (I – составляющая) до нестабильной работы двигателя и уменьшить до достижения стабильности.
Программно увеличить значение Derivative (D – составляющая) до нестабильной работы двигателя и уменьшить до достижения стабильности.

При установленных таким образом PID-параметрах, кратковременно измените частоту вращения двигателя (например, кратковременным нажатием на кнопку стоп), при этом должны наблюдаться кратковременные колебания частоты вращения.

- 12.8 Проверить весь диапазон частоты вращения.

Если для минимальной и максимальной частоты вращения будут получены отличные от запрограммированных значения, то это может произойти из-за допуска величины установочного потенциометра. Если отклонения частоты вращения неприемлемы, необходимо измерить значение установочного потенциометра.

- 12.9** Коррекция усиления (Р-фактор) для газовых двигателей, соотв. для всережимных регуляторов с большими диапазонами частоты вращения, при необходимости задается определенной картой параметров.
- 12.10** Проверка остальных пунктов программы, например, стартовая подача топлива, темп времени и т.д.

13 Информация для заказа

Блок управления:

Обозначение DC X .6 - 0Y - (PG)

X = используемый тип актуатора 2005, 2010, 2040, или 2080

Y = версия применения 1 .. 5 (см.схему подключения)

PG = **только** для встроенного программатора

До поставки аппаратная часть блока управления согласовывается в соответствии с версией применения, включая тип актуатора. При этом, если необходимо, производится калибровка аналоговых входов. Программное обеспечение соответствует применению. Все остальные настройки, например, количество зубьев, диапазон частоты вращения, ограничивающие кривые, динамические параметры, процедура запуска и т.д., устанавливаются самим заказчиком.

Актуатор:

Здесь задается обозначение актуатора, как описано в разделе 8.2.

Магнитный датчик:

Здесь задается обозначение магнитного датчика, как описано в разделе 5.2.5.

Дополнительные датчики:

Если требуются дополнительные датчики или задающее устройство, информация для заказа может быть взята из соответствующих разделов.

Кабели:

Рекомендуется заказывать кабели на фирме **HEINZMANN**. Поэтому необходимо задать требуемые длины кабелей для всех подключений.

Подключение актуаторов SV типа и магнитного датчика должно выполняться на фирме **HEINZMANN**, поскольку используемый штекерный разъем фирмы **HEINZMANN** требует распайки контактов кабеля.

Обозначение для заказа каждого кабеля дано в разделе 10.6.

14 Спецификация для заказа брошюр

Наши технические брошюры (в разумном количестве) поставляются бесплатно.

Заказывайте, пожалуйста, необходимые брошюры в ближайшем отделении фирмы HEINZMANN.

Пожалуйста, включите в заказ следующую информацию:

- Ваше имя,
- название и адрес компании (Вы можете просто приложить Вашу визитную карточку),
- адрес для высылки брошюр (если он отличается от выше приведенного),
- номер (снизу справа на первой странице) и название требуемой брошюры,
- или технические данные оборудования фирмы HEINZMANN,
- требуемое количество.

Мы хотели бы получить Ваши замечания по содержанию и оформлению наших брошюр. Пожалуйста, высылайте Ваши замечания по адресу

HEINZMANN GmbH
Marketing Abteilung
Am Haselbach 1
D-79677 Schönau
Germany