

**HEINZMANN®**



**Fritz Heinzmann  
GmbH & Co.  
Drehzahlregler**

Am Haselbach 1  
D-79677 Schönau (Schwarzwald)  
Germany

Telefon (0 76 73) 82 08-0  
Telefax (0 76 73) 82 08-188  
e-mail info@heinzmann.de

USt-IdNr.: DE145551926

**HEINZMANN®**

Цифровые регуляторы частоты вращения

**Базовая система управления**

**HELENOS III**

**DG 162-01**

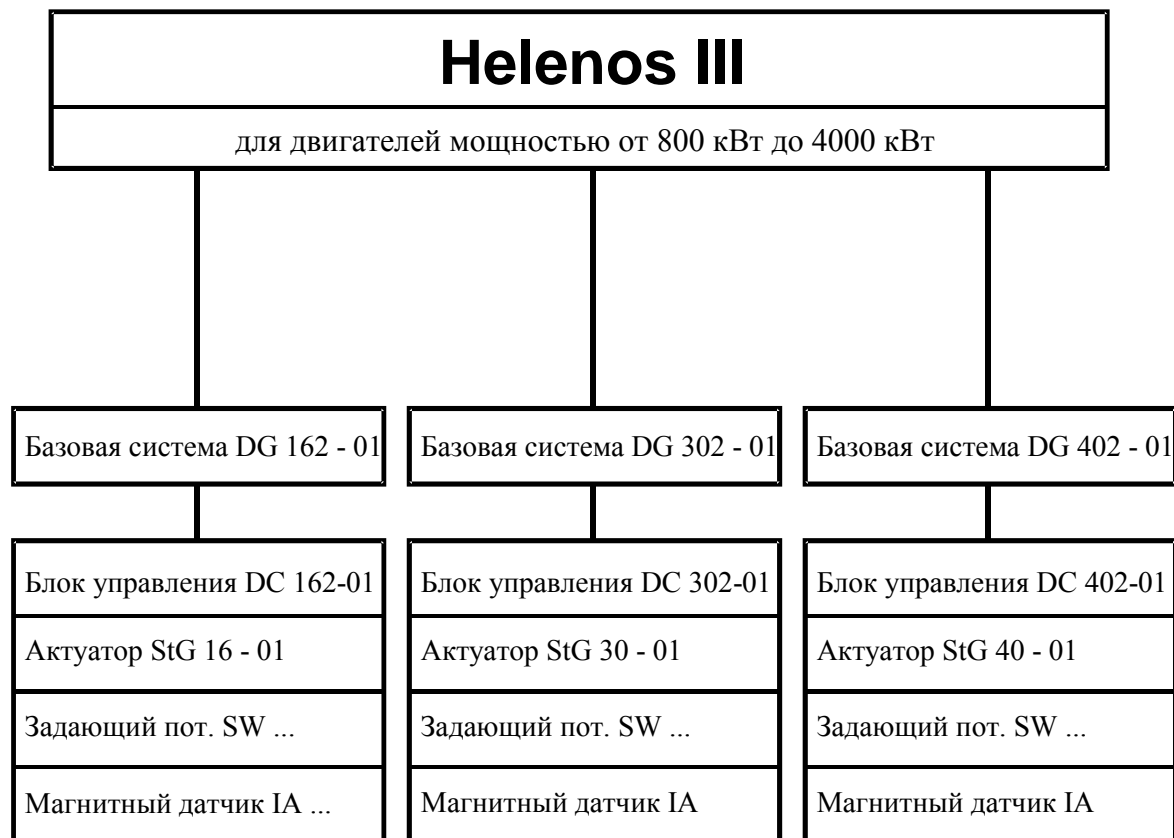
**DG 302-01**

**DG 401-01**

При различном толковании текста настоящей брошюры преимущество остается за ее немецкой версией

Брошюра DG 96 005 – rus / 12-97





D : Цифровой  
 DG : Цифровой регулятор (Базовая система)  
 DC : Цифровой блок управления  
 StG : Актуатор  
 SW : Потенциометр  
 IA : Магнитный датчик



## ПРЕДУПРЕЖДЕНИЕ

Прочитайте это руководство и другие публикации, относящиеся к работам, которые необходимо произвести для установки, запуска и обслуживания оборудования фирмы **HEINZMANN**. Соблюдайте все инструкции и указания по установке оборудования касающиеся безопасности. Нарушение инструкций может привести к ранениям обслуживающего персонала и повреждению оборудования.

## ПРЕДУПРЕЖДЕНИЕ

Двигатель, турбина или другая установка должны быть оборудованы отдельными устройствами по ограничению превышения частоты вращения, температуры, давления, для того чтобы защитить обслуживающий персонал от несчастных случаев в результате неконтролируемого выхода двигателя из рабочего режима или неисправности электронного регулятора.

**На генераторной установке необходимо иметь систему контроля для предупреждения выхода из строя генераторной установки, из-за перегрузки по току, изменения напряжения или обратной мощности.**

## ПОЖАЛУЙСТА, ОБРАТИТЕ ВНИМАНИЕ

В этом руководстве мы попытались обучить методам электронного регулирования и применения вспомогательных устройств, используя примеры электрических схем и данных, которые мы полагаем, точны.

**Однако**, данные и другая информация приведены только для обучения и не должны использоваться в каком-либо конкретном применении без предварительного тестирования и проверки, проведенной обслуживающим персоналом.

**Предварительное тестирование и проверка** особенно важны в случаях, когда неправильные действия могут привести к ранению персонала или повреждению оборудования.

Поэтому, **мы не гарантируем**, что примеры, данные или другая информация в этой брошюре безошибочны, что они согласуются с промышленными стандартами или что они пригодны для каких-либо конкретных применений.

**HEINZMANN** отказывается от каких-либо гарантий по соответствию конкретным применениям, даже если даны советы по применению и приведены примеры в настоящем руководстве.

**HEINZMANN** также не признает никакой ответственности за повреждения: прямые, не прямые, случайные и последовавшие в результате использования примеров, данных или другой информации из этого руководства.

## ВАЖНО

Особое внимание необходимо уделить обеспечению соответствия требованиям **Европейской директивы EMC** относительно экранирования кабелей и подключению питания.



# Содержание

Страница

<b>1. Общие положения.....</b>	<b>1</b>
<b>2. Принцип работы.....</b>	<b>5</b>
<b>3. Блок – схема цифровых регуляторов DG 162 - 01 до DG 402 - 01.....</b>	<b>6</b>
<b>4. Магнитный датчик IA .....</b>	<b>7</b>
4.1. Технические данные .....	7
4.2. Установка.....	7
4.3. Конструкция зуба.....	8
4.4. Зазор магнитного датчика.....	8
4.5. Установочные размеры .....	9
4.6. Дополнительный сигнал частоты вращения .....	9
<b>5. Задающие устройства и датчики.....</b>	<b>11</b>
5.1.Задающий потенциометр SW 01-1-B .....	11
5.2.Задающий потенциометр SW 02-10-B .....	11
5.3. Настройка задающих значений сигналом тока.....	12
5.4. Настройка задающих значений с помощью педали.....	12
5.5. Датчики давления .....	12
5.6.Датчик температуры TS - 2000 F для температуры жидкости .....	13
<b>6. Устройство управления DC 162 - 01, DC 302 - 01 и DC 402 - 01.....</b>	<b>14</b>
6.1. Технические данные.....	14
6.2. Размеры.....	16
<b>7. Актуаторы.....</b>	<b>18</b>
7.1. Конструкция и принцип действия.....	18
7.2. Установка.....	19
7.3. Технические данные .....	20
7.4. Размеры .....	22
<b>8. Регулирующее соединение .....</b>	<b>23</b>
8.1. Длина регулирующего рычага .....	23
8.2. Соединение.....	23
8.3. Регулировка соединения для дизельных двигателей .....	24
8.4. Регулировка соединения для карбюраторных двигателей .....	25

<b>9. Схемы подключений.....</b>	<b>26</b>
9.1. Подключение экрана .....	26
9.2.Пример подключения для генераторных установок .....	28
9.3.Пример подключения для генераторных установок .....	30
9.4.Пример подключения для транспортных средств .....	32
9.5 Пример подключения для локомотивов .....	34
9.6 Пример подключения для локомотивов .....	36
9.7 Пример подключения для судов со спаренной установкой.....	38
9.8 Пример подключения для судов с одним двигателем.....	40
<b>10. Возможности программирования .....</b>	<b>42</b>
10.1. Программирование изготовителем .....	42
10.2. Программированием ручным Программатором-2 .....	42
10.3. Программирование персональным компьютером (ПК).....	42
10.4. Программирование пользовательскими масками.....	42
10.5. Перенос данных .....	43
10.6. Конечное программирование .....	43
<b>11. Запуск двигателя – краткая инструкция .....</b>	<b>44</b>
<b>12. Спецификации для заказа .....</b>	<b>46</b>
12.1. Общая информация.....	46
12.2. Подключение кабелей .....	47
12.3. Разъемные соединения .....	48
12.4. Длины кабелей .....	49
<b>13. Заказ брошюр .....</b>	<b>52</b>



## 1. Общие положения

Цифровые регуляторы фирмы Heinzmann с устройствами управления DC 162 - 01, DC 302 - 01 и DC 402 - 01 являются регуляторами частоты вращения с широким диапазоном функций.

Кроме регулирования частоты вращения, выполняются следующие функции:

### а) Настройка стартовой подачи топлива

При задании стартовой подачи топлива, предоставляется выбор между минимальным и максимальным значениями подачи топлива. Более того, обеспечивается переменная стартовая подача топлива, благодаря чему подача топлива при запуске двигателя увеличивается автоматически.

### б) Темп изменения частоты вращения

Для случаев, когда нежелательно быстрое изменение частоты вращения вслед за задающим устройством (например, локомотивы), в регуляторе предусмотрена функция темпа изменения частоты вращения, которая, в зависимости от требований, может программироваться отдельно для увеличения и уменьшения частоты вращения.

### в) Фиксированное ограничение топлива

Для позиций остановки и максимальной подачи топлива могут обеспечиваться "электронные ловушки". Это обеспечивает защиту исполнительного органа регулятора от влияния входных ограничителей топливного насоса и т.д.

### г) Ограничение подачи топлива в зависимости от частоты вращения

Для всережимных регуляторов, по желанию заказчика, обеспечивается программирование ограничивающих кривых в зависимости от частоты вращения. Таким образом, для любой частоты вращения вращательный момент может быть приведен к значению, допустимому для двигателя или требуемому заказчиком.

### д) Ограничение подачи топлива в зависимости от давления наддува

Для двигателей с турбонаддувом подача топлива может быть уменьшена, чтобы обеспечить бездымную работу в случае отсутствия давления наддува (например, запуск или изменение нагрузки). В соответствии с этим программируются соответствующие ограничивающие кривые.

### е) Двухрежимный регулятор

Для транспортного применения регулятор может работать в режиме двухрежимного регулятора. Более того, можно запрограммировать промежуточную фиксированную частоту вращения, например, для переключения из транспортного в стационарный режим работы (переход на работу в генераторном режиме). Если необходима работа

регулятора с зоной пропорционального регулирования (далее ЗПР), то можно предусмотреть выключатель ЗПР, хотя в стационарном режиме возможна и нулевая ЗПР.

**ж) Температурная зависимость частоты вращения холостого хода**

Для низких температур двигатель может работать на повышенной частоте вращения холостого хода (далее х.х.). При низких температурах двигатель может работать на повышенной частоте вращения х.х. С повышением температуры двигателя частота вращения х.х. понижается до нормальной величины.

**з) Ограничение скорости**

Для транспортных средств предусмотрена возможность ограничения скорости.

**е) Регулирование скорости**

Для транспортных средств предусмотрена возможность регулирования скорости, с помощью которой транспортному средству можно задать установленную скорость.

**к) Контроль давления масла**

Для контроля давления масла могут быть запрограммированы две ограничительные кривые зависимости давления масла от частоты вращения двигателя. При низком давлении масла выдается сигнал тревоги, а при дальнейшем понижении давления масла двигатель будет остановлен.

**л) Система регулирования нагрузки**

Для дизель-электрических локомотивов может использоваться система регулирования нагрузки, с помощью которой выходная мощность генератора регулируется в зависимости от частоты вращения, а, значит, и от нагрузки.

**м) Защита от боксования**

Для локомотивов может быть обеспечена защита от боксования.

**н) Вспомогательные устройства**

Через CAN-шину к устройству управления можно подключать различные вспомогательные устройства, такие как синхронизатор, делитель нагрузки, компенсатор по возмущению. CAN-шина может также использоваться для улучшения распределения нагрузки равной подачей топлива (например, два двигателя на одной зубчатой передаче).

**о) Выходные сигналы**

Для частоты вращения и хода актуатора имеются пропорциональные сигналы в диапазоне 4-20 мА. Эти сигналы могут использоваться для индикации или последующей обработки (например, переключатели).

Кроме того, в случае возникновения ошибки на датчиках или в системе управления, выдается сигнал тревоги.

**п) Хранение рабочей информации**

При необходимости, может быть обеспечено хранение рабочей информации, что дает возможность проследить причины возникновения помех и неисправностей даже за какой-то промежуток назад во времени.

При выборе и определении требуемых функций, необходимо убедиться в том, что имеющегося оборудования достаточно для выполнения всего диапазона функций!
--



## 2. Принцип работы

Текущая частота вращения двигателя считывается магнитным датчиком с зубчатого венца. Микропроцессор (МП) устройства управления сравнивает эту частоту вращения с предварительно заданным значением. В случае возникновения разницы между этими сигналами, МП вычисляет значение нового сигнала и передает его на актуатор. Обратная связь актуатора передает текущее положение выходного вала актуатора, тем самым, позволяя МП выполнить оптимальную настройку сигнала.

Поскольку регулятор выполняет I-функцию и для любого уровня нагрузки частота вращения постоянно сравнивается с фиксированным предварительно заданным значением, то она может сохраняться постоянной и в устойчивом состоянии, т.е. при нулевой ЗПР.

Для применений регулятора, требующих зоны пропорционального регулирования, МП вычисляет частоту вращения, соответствующую подаче топлива и вносит коррекцию заданного значения.

Во время остановки специальная цепь обеспечивает протекание тока регулятора только через устройство управления, через мотор актуатора, при этом, ток не протекает.

### 3. Блок – схема цифровых регуляторов DG 162 - 01 до DG 402 - 01

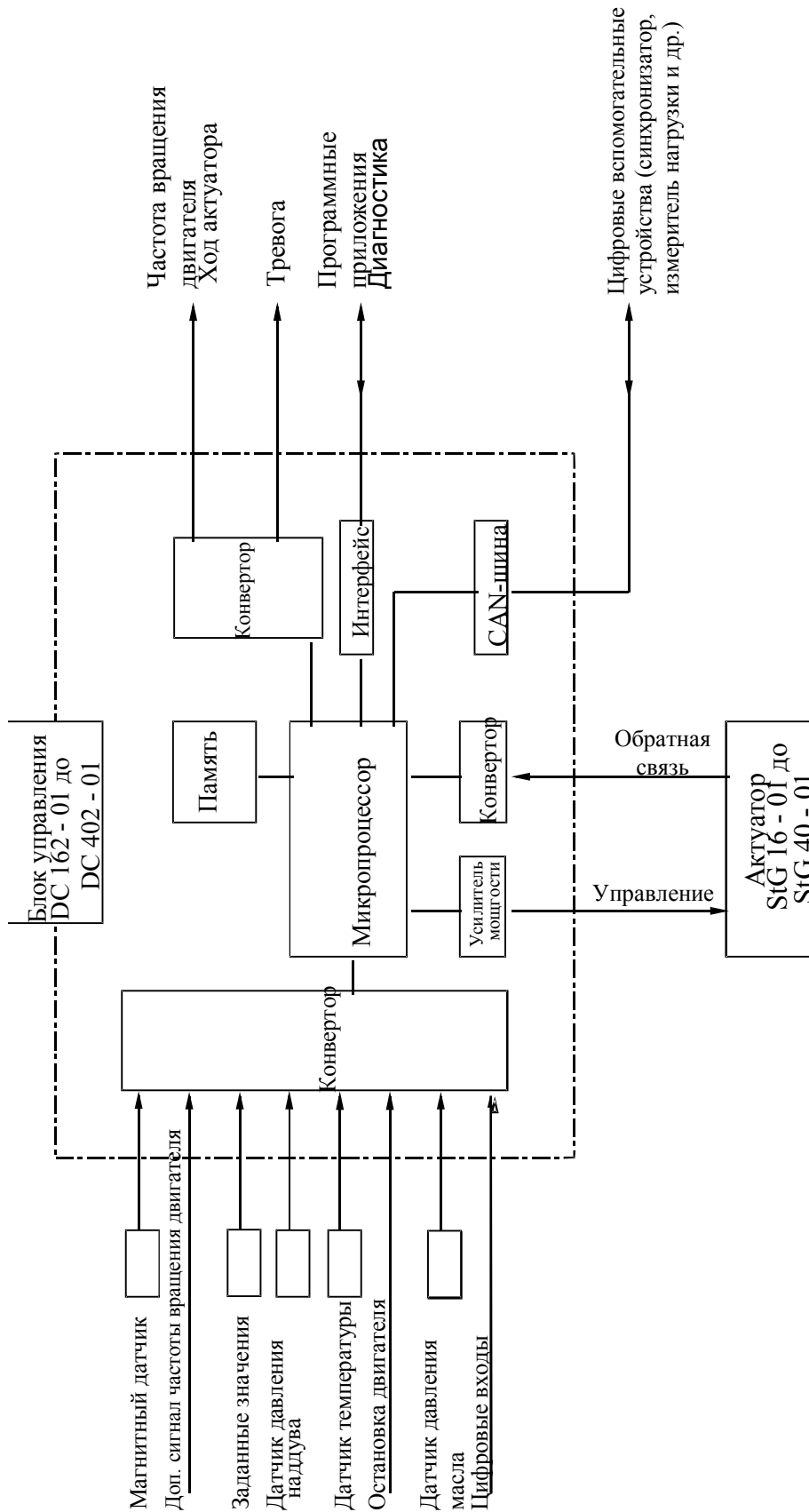


Рис. 1: Блок-схема DG 162 - 01 до DG 402 - 01

## 4. Магнитный датчик IA ...

### 4.1. Технические данные

Диапазон температур  
 Выход напряжения  
 Сопротивление  
 Расстояние до зубчатого венца  
 Степень защиты

IA 02 - 76 до IA 12 - 102
-55 °C до +120 °C
0,5 до 10 В ~ (перем.)
около 52 Ом
0,5 до 0,8 мм
IP 54

### 4.2. Установка

Установку магнитного датчика нужно провести так, чтобы получить максимально возможную частоту. Обычно регуляторы DG 162 - 01, DG 302 - 01 и DG 402 – 01 фирмы **HEINZMANN** проектируются для максимальной частоты 12000 Гц. Частота (в Гц) вычисляется по формуле

$$f \text{ (Гц)} = \frac{n(\text{1/min}) * z}{60}$$

$z$  = число зубьев зубчатого венца

Пример:

$$n = 1.500$$

$$z = 160$$

$$f = \frac{1500 * 160}{60} = 4.000 \text{ Гц}$$

**NB:** Частота вращения двигателя должна измеряться магнитным датчиком без каких-либо смещений. Поэтому, для наилучших результатов, магнитный датчик должен измерять частоту вращения двигателя с коленчатого вала и подходящим местом для этого, например, является зубчатый венец маховика (но не шестерня привода топливного насоса).

Зубчатое колесо, на котором устанавливается магнитный датчик, должно быть выполнено из магнитного материала (например, сталь, чугун).

### 4.3. Конструкция зуба

Допускается любая конструкция зуба. Ширина вершины зуба должна быть как минимум 2.5 мм, ширина и глубина пространства между зубьями – как минимум 4 мм. Такие же размеры допускаются для штампованных колес.

По причинам допуска, предпочтительна радиальная настройка магнитного датчика.

### 4.4. Зазор магнитного датчика

Расстояние от магнитного датчика до вершины зуба должно быть от 0.5 до 0.8 мм. (Магнитный датчик можно подкрутить до соприкосновения с вершиной зуба, а затем открутить приблизительно на ½ оборота)

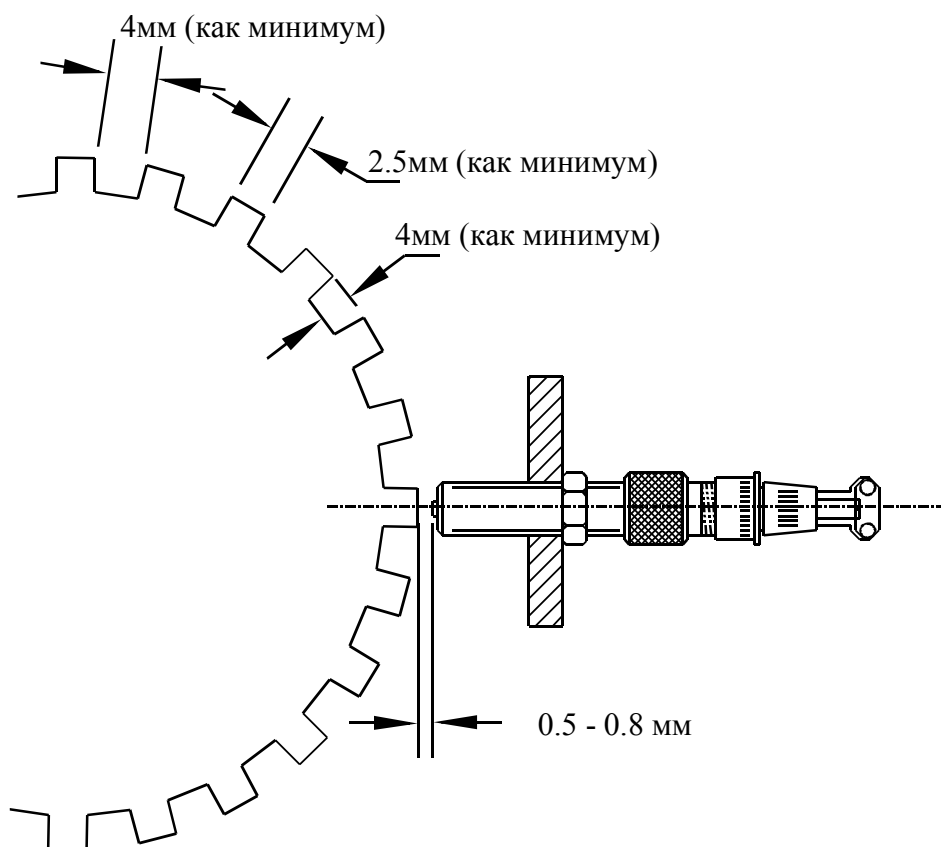


Рис. 2: Зазор магнитного датчика



#### 4.5. Установочные размеры

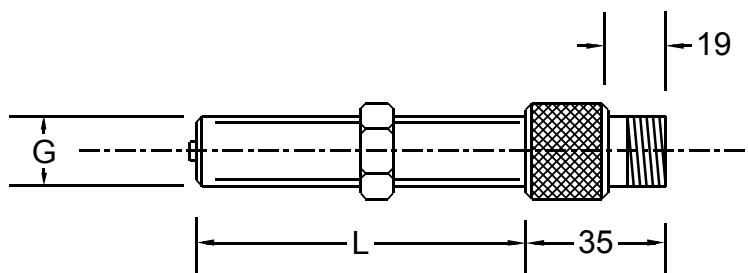


Рис. 3: Размеры магнитного датчика

Размеры	L	G	Примечания
Тип	(мм)		
01 - 38	38	M 16 x 1,5	соответствующий разъем SV6-IA-2K
02 - 76	76	M 16 x 1,5	
03 - 102	102	M 16 x 1,5	
11 - 38	38	5/8"-18UNF-2A	
12 - 76	76	5/8"-18UNF-2A	
13 - 102	102	5/8"-18UNF-2A	

Спецификация для заказа, например, IA 02-76

#### 4.6. Дополнительный сигнал частоты вращения

Если необходимы меры предосторожности от повреждения магнитного датчика, то к устройству управления можно подключить второй магнитный датчик. Если имеется электрический генератор с выводом W, то этот сигнал может использоваться для аварийной работы, как и любой другой сигнал тахогенератора.

В случае неисправности магнитного датчика 1, регулятор автоматически переключается на дополнительный сигнал частоты вращения и выдает сигнал тревоги.



## 5. Задающие устройства и датчики

В зависимости от применения, используется целая серия задающих устройств для цифровых блоков управления фирмы **HEINZMANN**.

### 5.1. Задающий потенциометр SW 01-1-B (1 оборот с ограничивающими резисторами)

(Номер в каталоге: 600 00 041 01)

Предел регулирования	около 312°
Сопротивление	5 кОм
Сопротивление ограничения	2 x 470 Ом
Диапазон температур	-55 °С до + 120 °С
Степень защиты	IP 00

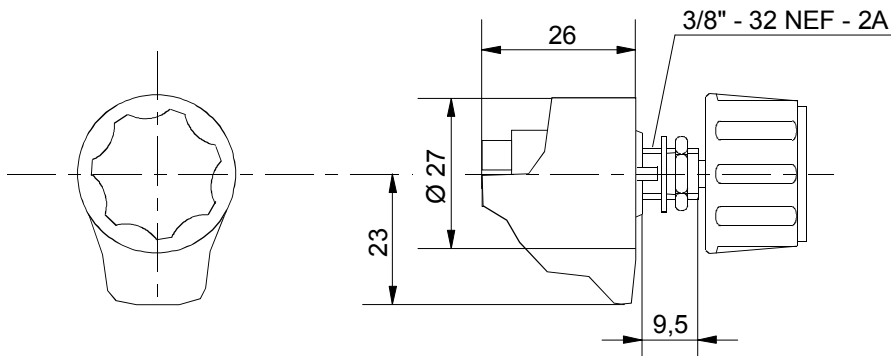


Рис. 4: Потенциометр SW 01 - 1

### 5.2. Задающий потенциометр SW 02-10-B (10 оборотов с ограничивающими резисторами)

(Номер в каталоге: 600 00 042 01)

Предел регулирования	10 turns
Сопротивление	5 кОм
Сопротивление ограничения	2 x 470 Ом
Диапазон температур	-55 °С до + 120 °С
Степень защиты	IP 00

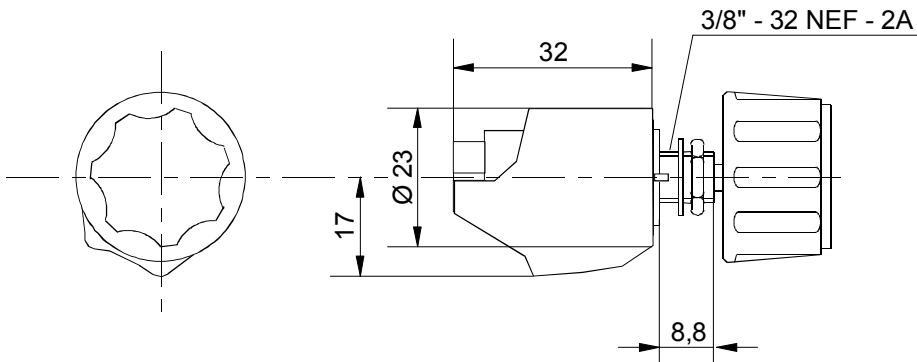


Рис. 5: Потенциометр SW 02 - 10

По требованию, потенциометры, описанные в пп. 5.1 и 5.2, могут быть снабжены аналоговой настраивающей кнопкой с защелкой вместо вращающейся кнопки. В этом случае спецификация для заказа - SW...-m.

Также, вместо кнопки может быть установлен зажимающий фиксатор. Спецификация для заказа изменяется на SW ...-k.

### **5.3. Настройка задающих значений сигналом тока**

В качестве задающего значения частоты вращения, сигнал тока 4–20 мА может непосредственно подаваться на устройство управления. В случае отсутствия такого сигнала, регулятор устанавливает частоту вращения равной программируемому подстановочному значению.

### **5.4. Настройка задающих значений с помощью педали**

По своему принципу это устройство является преобразователем углового положения, который переводит положение педали в пропорциональный сигнал тока или напряжения для углового положения 0 - 45°. Результирующий сигнал может использоваться для задания частоты вращения. Для более подробной информации см. брошюру E 83 005 – rus.

### **5.5. Датчики давления**

Для пневматической настройки задающих значений используются следующие датчики давления:

диапазон давления	до 10 бар	DSG 01 (номер в каталоге: 604 00 026 00)
	до 5 бар	DSG 02 (номер в каталоге: 604 00 026 01)

Для диапазона давления до 2 бар может использоваться датчик давления DSG 03 (номер в каталоге: 604 00 024 02).

### 5.6. Датчик температуры TS - 2000 F для температуры жидкости (Номер в каталоге: 600 00 034 00)

Диапазон измерения	-20°C до +130°C
Точность	± 1.5°C
Сопротивление при 25°C (R25)	2,000 Ом ±0.5%
Максимальное рабочее напряжение	10 В
Максимальный рабочий ток	5 мА
Рекомендуемый рабочий ток	около 1 мА
Постоянная времени в жидкостях	около 13 сек
Допустимый диапазон температур	-40°C до +105°C
Степень защиты	IP 65
Вибрации	<10 g. 10 – 100 Гц
Удары	<50 g. 11 мсек полусинусоида
Момент затяжки	100 Нм ±15 %
Соответствующий разъем	SVM - TS - 2К (номер в каталоге: 010 02 170 00)

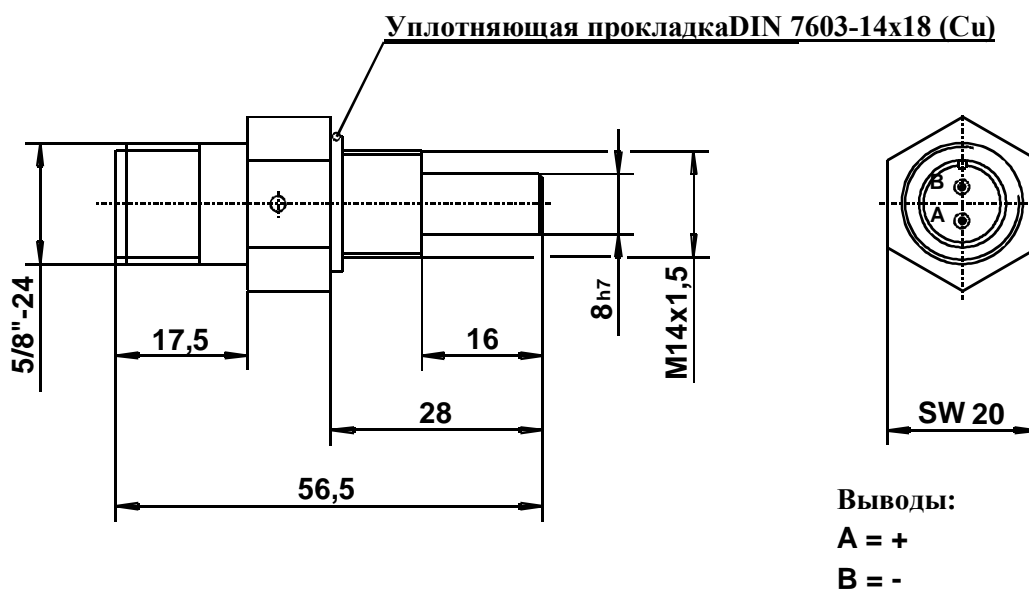


Рис. 6: Датчик температуры TS - 2000 F

Кроме того, может использоваться и датчик РТ 1000.

Для измерения температуры газов должен использоваться датчик РТ 1000.

**6. Устройство управления DC 162 - 01, DC 302 - 01 и DC 402 - 01****6.1. Технические данные**

Рабочее напряжение	24 В пост. (12 В пост.)
Максимальное напряжение	35 В пост.
Минимальное напряжение	18 В пост. (9 В пост.)
Максимальное напряжение пульсаций	макс. 10 % на 100 Гц
Допустимое падение максимального напряжения актуатора	макс. 10 % в блоке управления
Предохранители регулятора	
Электроника	3 А
Каскад усиления мощности	16 А
Потребление тока	около 200 мА + ток актуатора
Температура хранения	-55°C до +85°C
Рабочая температура окр. среды	-40°C до +70°C
Влажность	до 100 %
Частота управления	от 200 до 12.000 Гц
Изменение устойчивого состояния	±0.25 %
Изменение частоты вращения для частоты выше чем 500 Гц при изменении температуры от -40°C до +70°C	±1 %
Степень защиты	
DC ... 2 - 01 - 00	IP 00
DC ... 2 - 01 - 55	IP 55
Вес	
DC ... 2 - 01 - 00	около 1.2 кг
DC ... 2 - 01 - 55	approx. 3 кг

### **Примечание**

Существует два типа устройства управления: с клеммным разъемом (DC ... 2 - 01 - 00) или со штекерным разъемом (DC ... 2 - 01 - 55). При поставке устройства управления, точный тип регулятора с соответствующим корпусом, версия программного обеспечения и серийный номер указаны на идентификационной пластинке.

Пример: DC 162 - 01 - 55 - 12700

## 6.2. Размеры

Устройство управления со штекерным разъемом (DC ... 2 - 01 - 55)

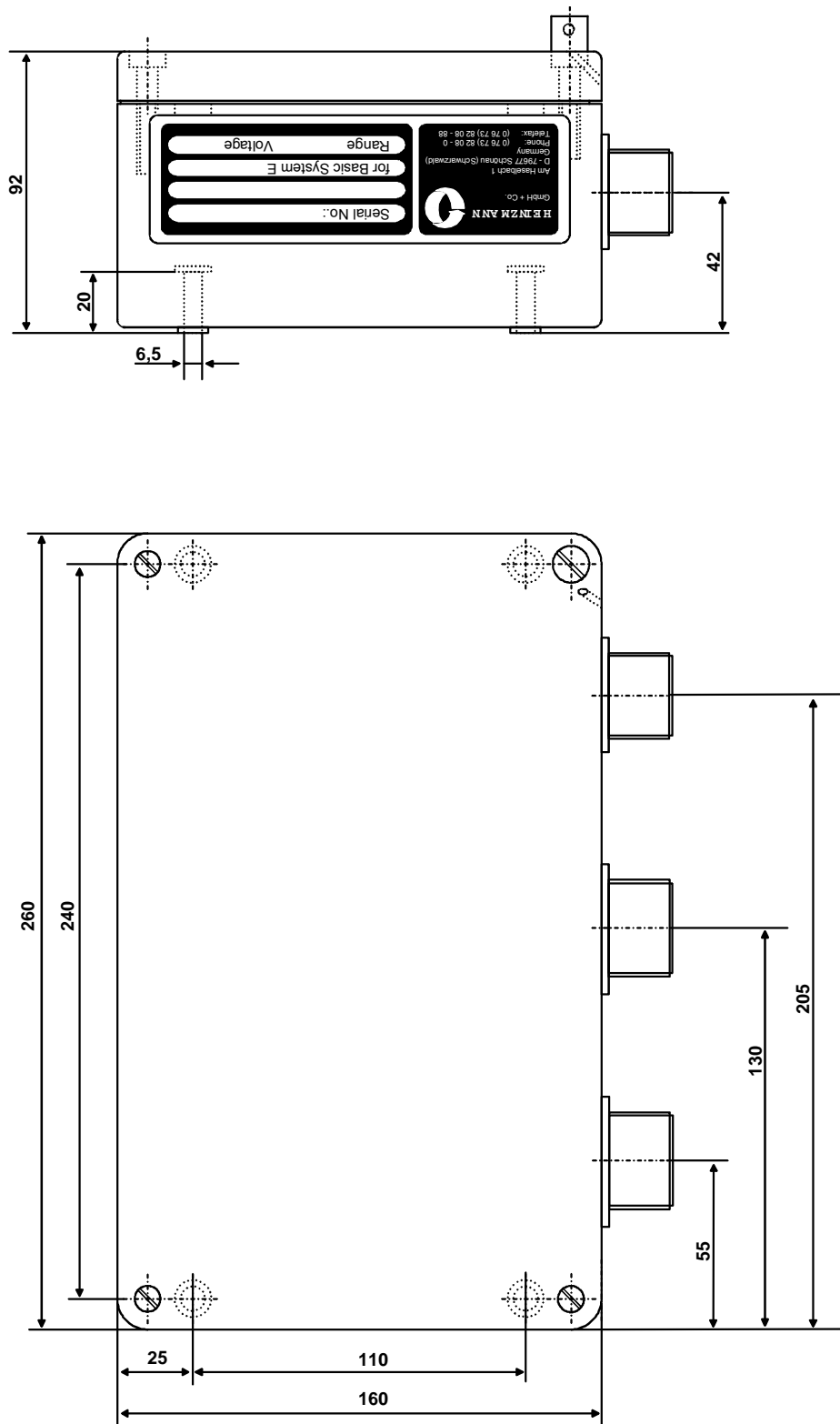


Рис. 7: Корпус DC 162 - 01 - 55 до DC 402 - 01 - 55



Устройство управления с клеммным разъемом (DC ... 2 - 01 - 00)

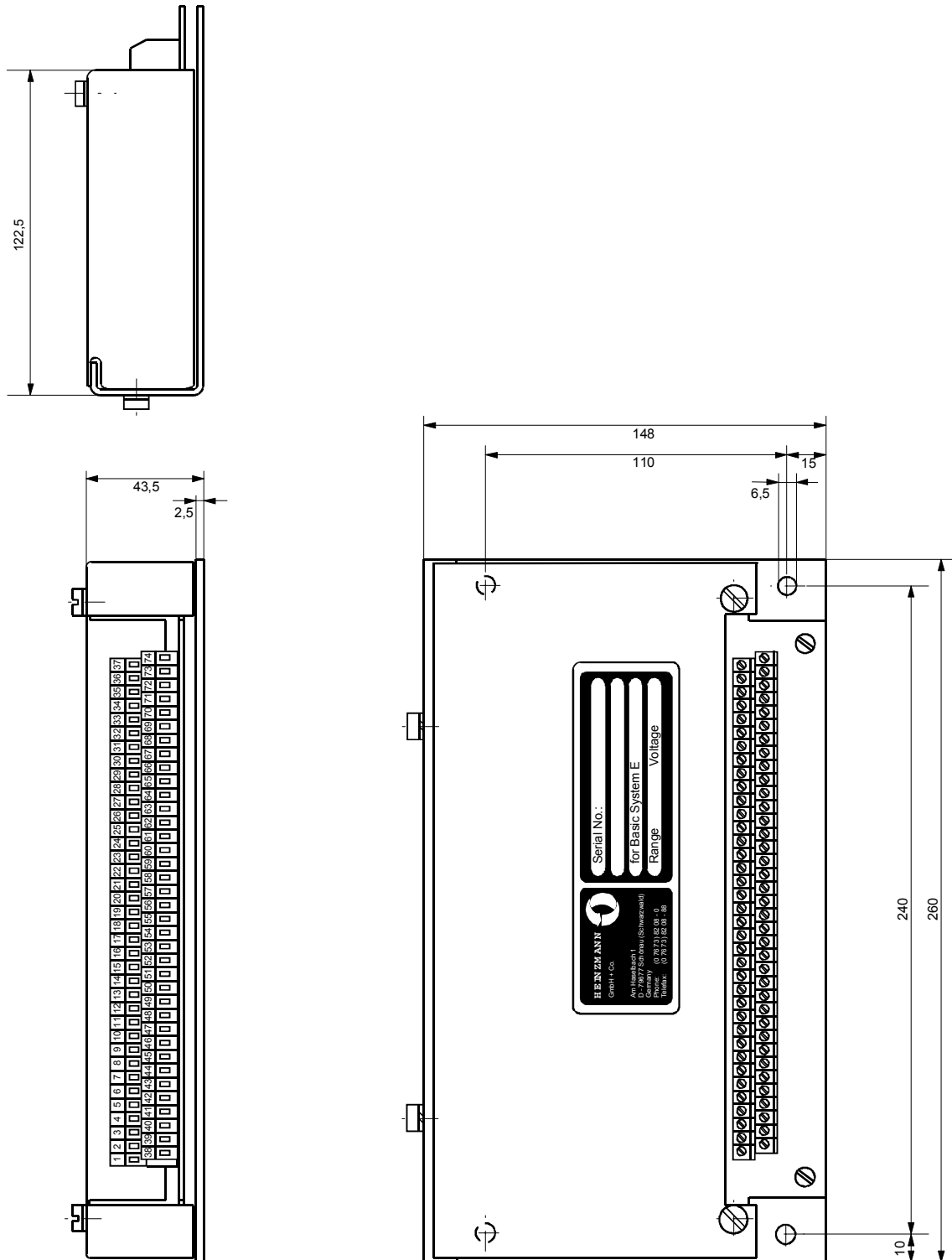
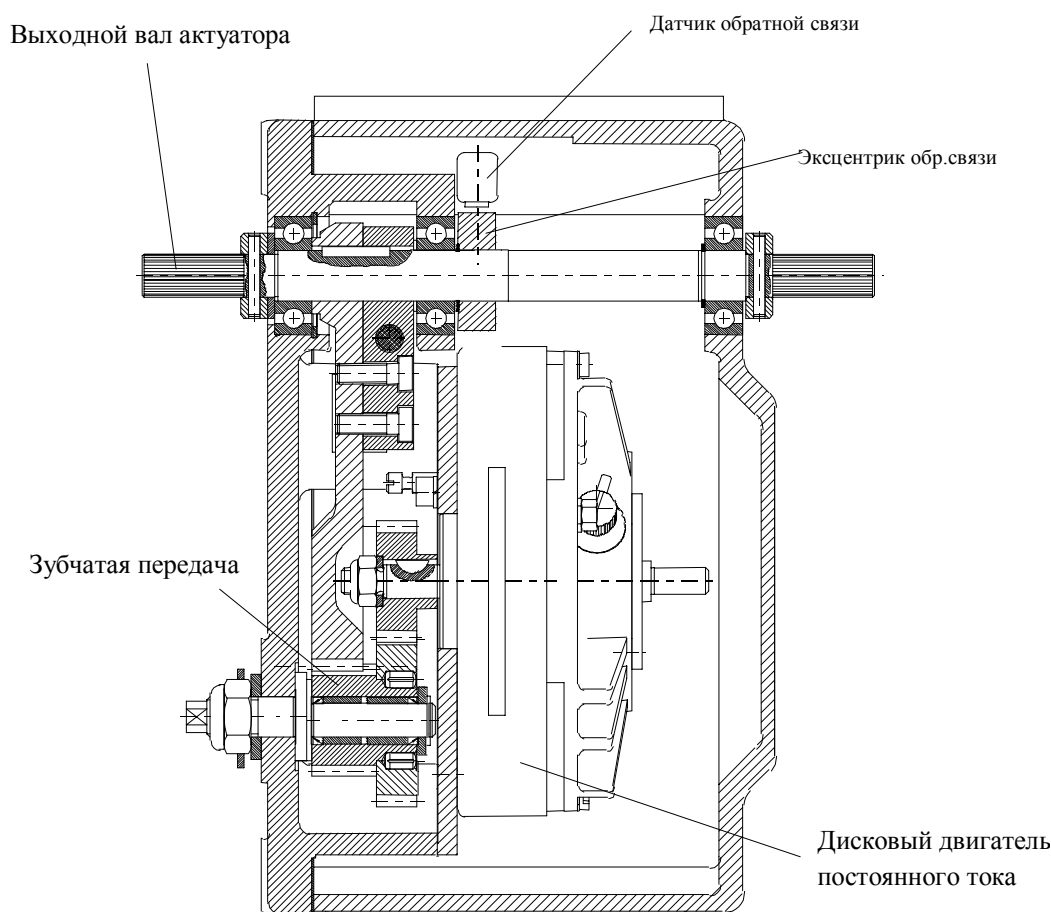


Рис. 8: Корпус DC 162 - 01 - 00 до DC 402 - 01 - 00

## 7. Актуаторы

### 7.1. Конструкция и принцип действия



**Рис. 9: Сборочный чертеж актуатора**

Вращающий момент актуатора генерируется дисковым двигателем постоянного тока и передается на выходной вал регулятора через зубчатую передачу.

Использование специальных материалов и смазок с большим сроком службы обеспечивает длительный срок службы актуаторов без ремонта.

Эксцентрик обратной связи устанавливается на выходном валу регулятора, который постоянно сканируется датчиком, передавая таким образом точную позицию выходного вала на устройство управления.

Если актуатор бьется об конечный ограничитель, что может произойти, например, при параллельной работе с сетью или вызвано разносом двигателя или неисправностью цилиндра, в течение 20 секунд произойдет ограничение тока; таким

образом, ток через актуатор уменьшается до значения, которое не может повредить мотор актуатора.

Обобщая вышесказанное, этот тип актуаторов обеспечивает следующие преимущества:

- Высокая регулирующая мощность, работающая в обоих направлениях.
- Экстремально низкое потребление тока в устойчивом состоянии и относительно низкое потребление тока при изменении нагрузки.
- Нечувствительность к слабым изменениям напряжения питания; скачки напряжения могут привести к сбоям в работе регулятора.

## **7.2. Установка**

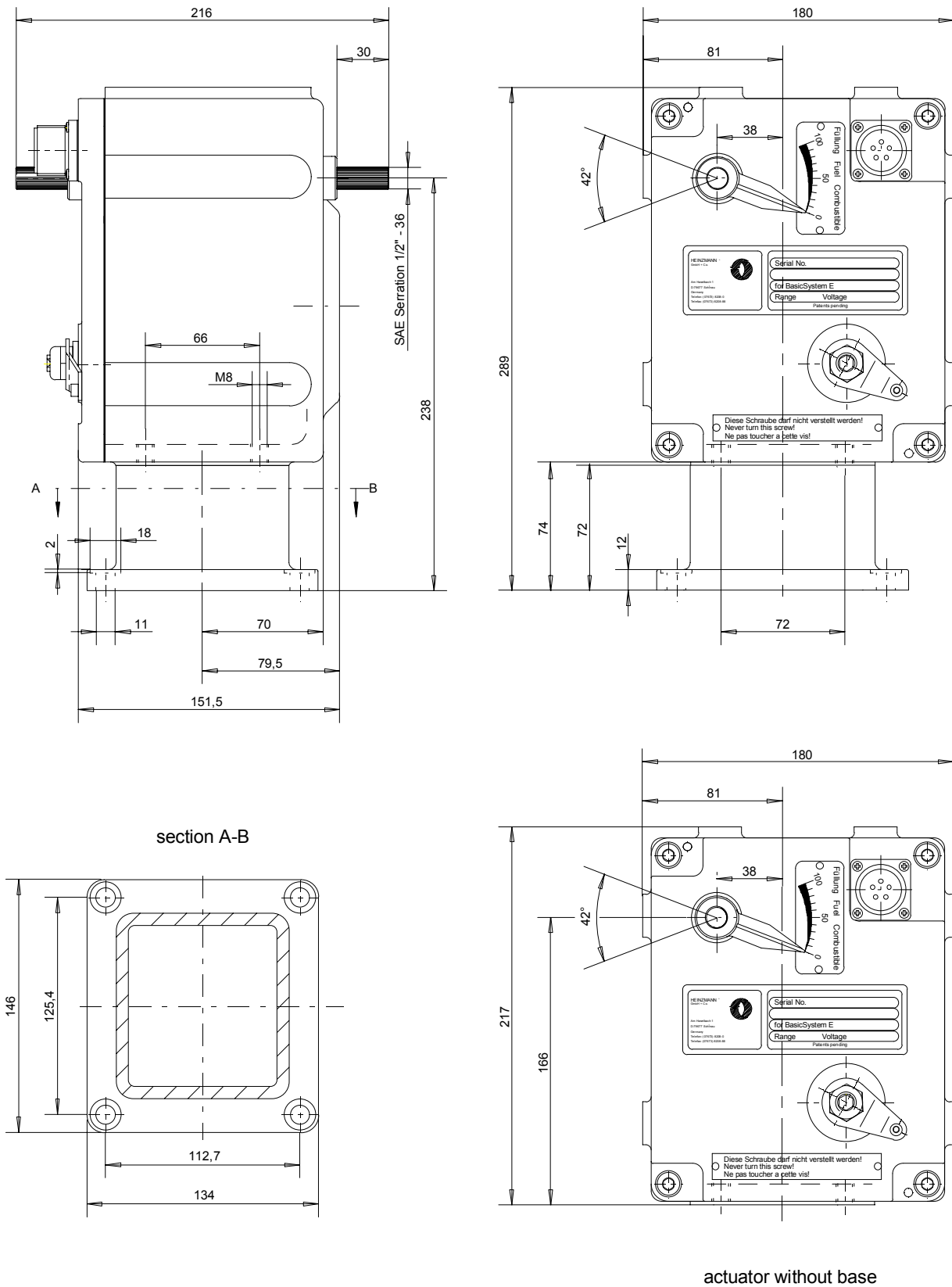
Актуатор должен быть жестко установлен на двигателе с помощью жестких кронштейнов. В противном случае, из-за слабости материала кронштейнов или отсутствия их жесткости, могут возникнуть вибрации актуатора, которые, в свою очередь, приведут к увеличению вибраций всей системы и к быстрому износу актуатора и соединения!

## 7.3. Технические данные

	StG 16 - 01	StG 30 - 01
Эффективное вращение на выходном валу актуатора	42 °	42 °
Макс. вращающий момент на выходном валу актуатора (направление остановки)	около 15 Нм	около 28 Нм
Удерживающий момент при ограничении тока	около 7.5 Нм	около 14 Нм
Время отклика 0-100 % без нагрузки	около 120 мсек	около 170 мсек
Общее потребление тока всего регулятора:		
в устойчивом состоянии	около 1 А	около 1 А
при изменении нагрузки	около 3 - 4 А	около 3 - 4 А
макс. ток	около 4.5 А	около 4.5 А
при ограничении тока	около 2.5 А	около 2.5 А
Температура хранения	-55°C до +110°C	- 55°C до +110°C
Температура окружающей среды при работе	-25°C до +90°C	-25°C до +90°C
Температура окружающей среды специальной версии	-40°C до +90°C	-40°C до +90°C
Влажность	до 100 %	до 100 %
Степень защиты:	IP 44	IP 44
Вес без подставки	около 12.3 кг	около 12.3 кг
Вес подставки	около 1.3 кг	около 1.3 кг

	<b>StG 40 - 01</b>
Эффективное вращение на выходном валу актуатора	42 °
Макс. Вращающий момент на выходном валу актуатора (направление остановки)	около 44 Нм
Удерживающий момент при ограничении тока	около 22 Нм
Время отклика 0-100 % без нагрузки	около 190 мсек
Общее потребление тока всего регулятора:	
в устойчивом состоянии	около 1.5 А
при изменении нагрузки	около 4 - 5 А
макс. ток	около 6 А
при ограничении тока	около 3 А
Температура хранения	-55°C до +110°C
Температура окружающей среды при работе	-25°C до +90°C
Температура окружающей среды специальной версии	-40°C до +90°C
Влажность	до 100 %
Степень защиты:	IP 44
Вес без подставки	около 12.3 кг
Вес подставки	около 1.3 кг

7.4. Размеры



actuator without base

Рис. 10: Актуаторы StG 16 - 01, StG 30 - 01 и StG 40 - 01

## 8. Регулирующее соединение

### 8.1. Длина регулирующего рычага

Длина регулирующего рычага выбирается таким образом, чтобы использовать около 90% угла вращения выходного вала регулятора. Поэтому, длина рычага  $L$  для регуляторов с углом вращения выходного вала  $42^\circ$  вычисляется как  $L = 1.5 a$ , где "a" – длина хода топливного насоса или карбюратора.

### 8.2. Соединение

Длина соединения от регулятора до топливного насоса или до карбюратора должна настраиваться и иметь эластичное (на сжатие или растяжение) соединение. По возможности, в качестве элементов соединения, на концах рычага должны использоваться сферические подшипники DIN 648. Соединение должно перемещаться свободно и не иметь зазоров.

В случае трения или люфта в соединении между актуатором и топливным насосом или клапаном карбюратора, оптимальное управление невозможно.

### 8.3. Регулировка соединения для дизельных двигателей

Длина соединения регулируется так, чтобы насос был на отметке топлива 0 – 2 в позиции остановки регулятора. (Ход управляющей рейки топливного насоса ограничивается регулятором.)

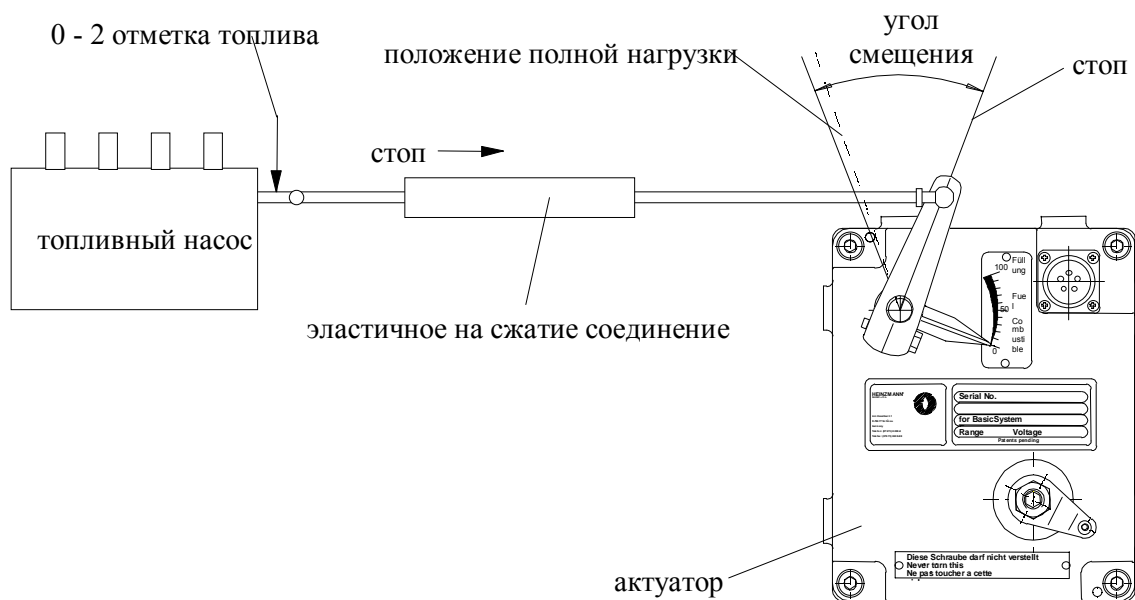


Рис. 11: Соединение для дизельных двигателей

Сопротивление эластичного на сжатие соединения исчезает, когда управляющая рейка достигает позиции полной остановки, а скорость продолжает падать (перегрузка). Более того, эластичное соединение в случае аварийной остановки.



### 8.4. Регулировка соединения для карбюраторных двигателей

Для карбюраторных или газовых двигателей длина соединения регулируется так, чтобы дроссельный клапан был полностью открыт в положении полной нагрузки. В положении холостого хода эластичное соединение должно быть слегка сжато. Это позволяет регулировать винт холостого хода без изменения настроек регулятора.

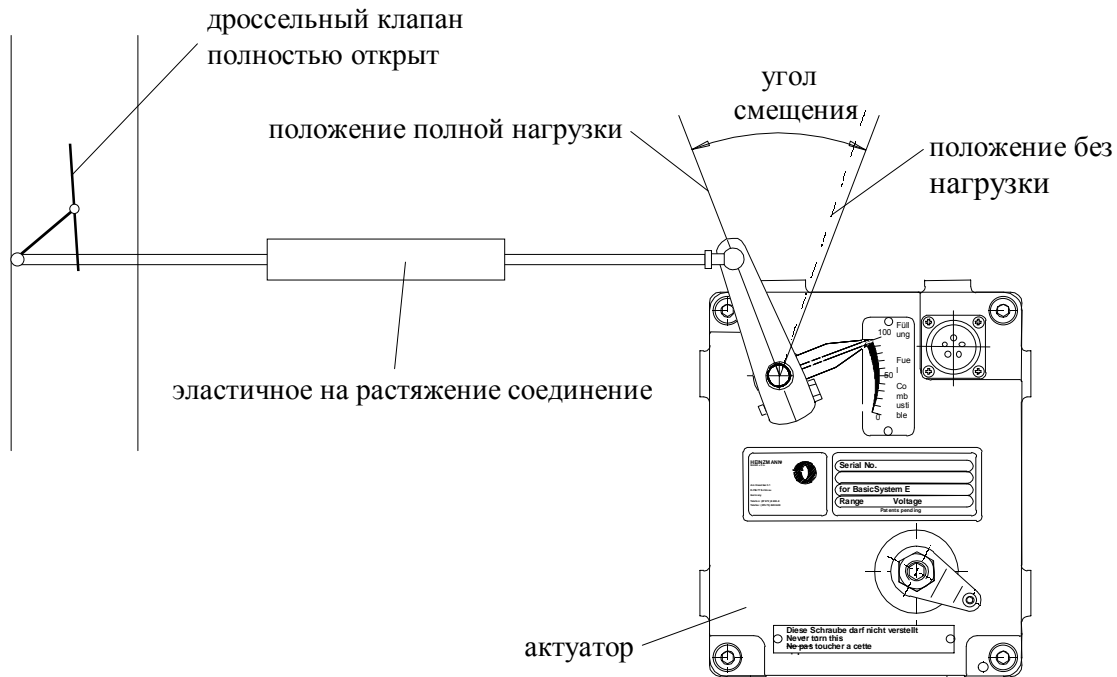


Рис. 12: Соединение для газовых двигателей

В случае если карбюратор или топливный насос находятся справа от регулятора, противоположно тому, что показано на рисунке, то направление движения эластичного соединения необходимо также изменить на противоположное.

## 9. Схемы подключений

### 9.1. Подключение экрана

Во избежание влияния электромагнитных полей, экраны кабелей должны быть подключены с обеих сторон. Это относится к экранированию соединений от корпуса блока управления к датчикам, от корпуса блока управления к потенциометрам, от корпуса блока управления к актуатору и от корпуса блока управления к вспомогательным устройствам. Если существует разница потенциалов между корпусом блока управления и любым из этих устройств, необходимо подключить дополнительный провод от корпуса устройства управления к каждому из устройств, чтобы избежать прохождения тока через экран.

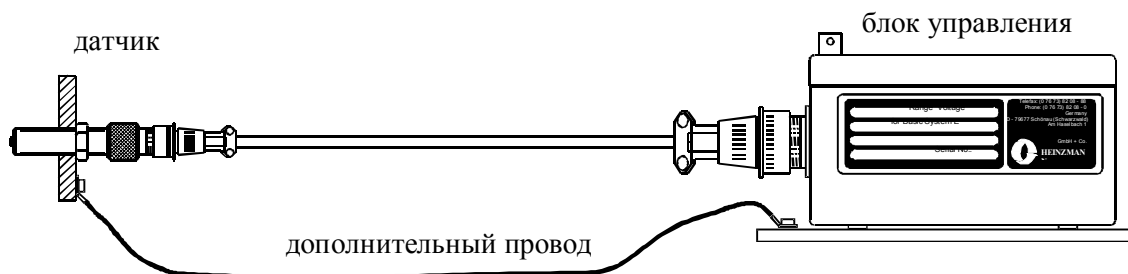


Рис. 13: Подключение дополнительного провода

В случае, если кабель заканчивается не разъемом (например, выходной провод или штырь), экран должен подключаться к корпусу возле контактов

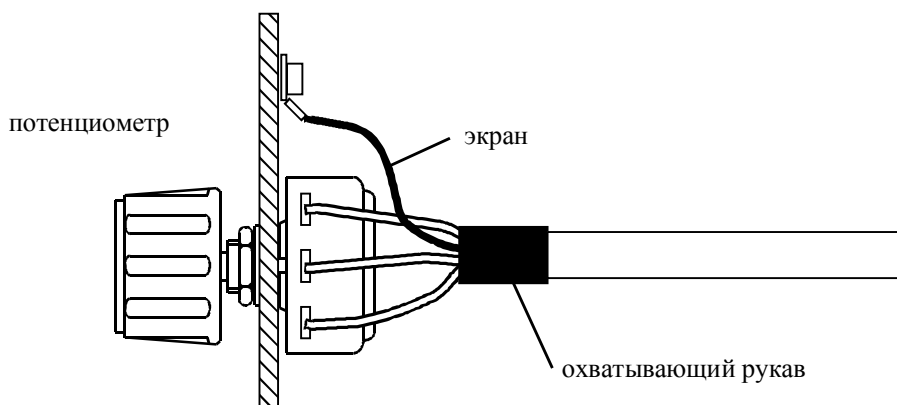
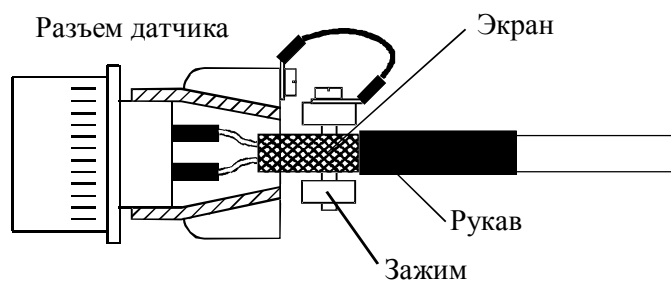


Рис. 14: Подключение экрана без разъема

В случае разъемного соединения экран укрепляется в зажим разъема.



**Рис. 15: Подключение экрана в разъем**

## 9.2. Пример подключения для генераторных установок

(работающих параллельно друг с другом и с сетью с цифровыми вспомогательными устройствами)

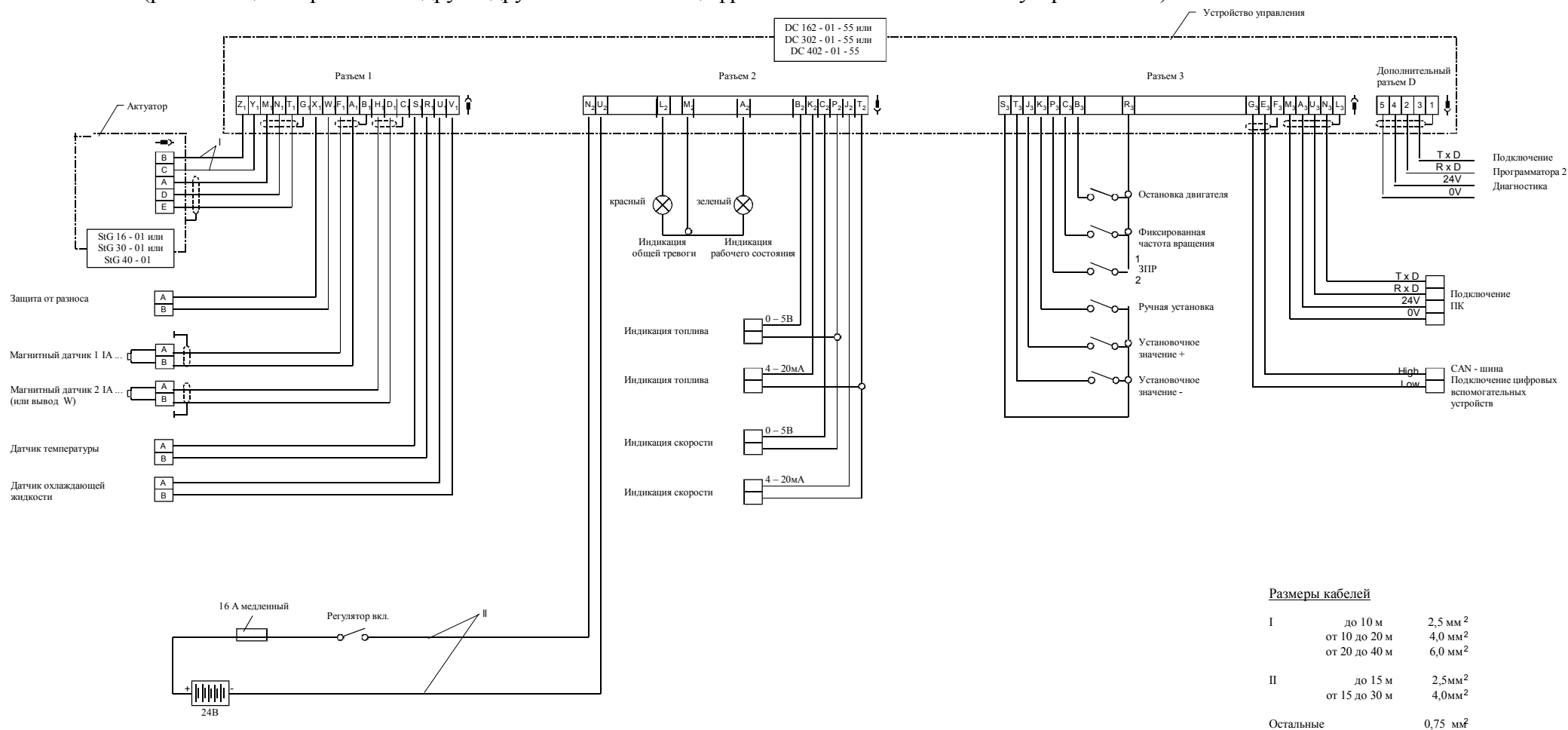


Рис. 16: Схема подключения с разъемами (IP 55) для генераторных установок с цифровыми вспомогательными устройствами

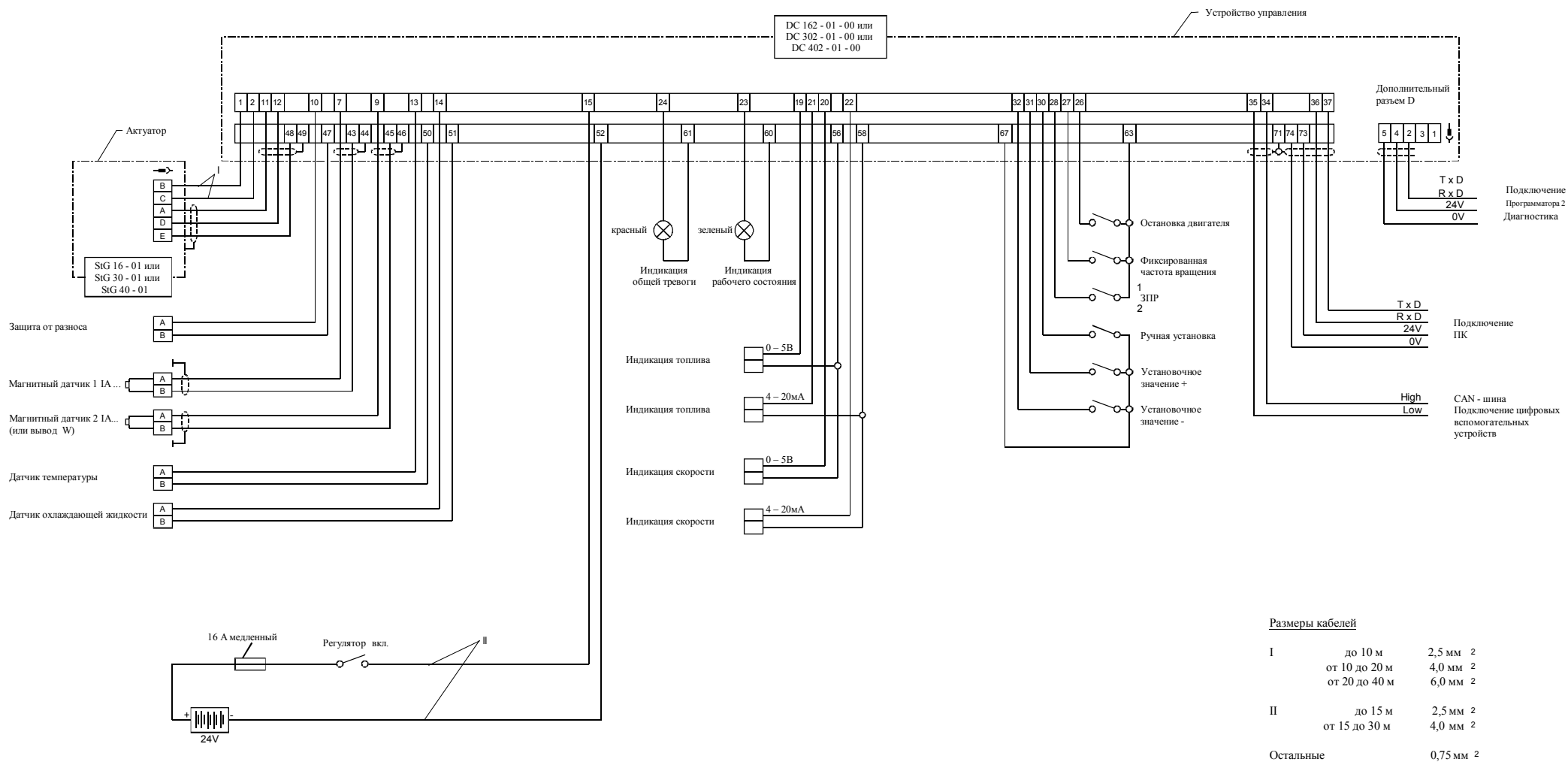


Рис. 17: Схема подключения с клеммами (IP 00) для генераторных установок с цифровыми вспомогательными устройствами

### 9.3. Пример подключения для генераторных установок

(работающих параллельно друг с другом и с сетью с аналоговыми вспомогательными устройствами)

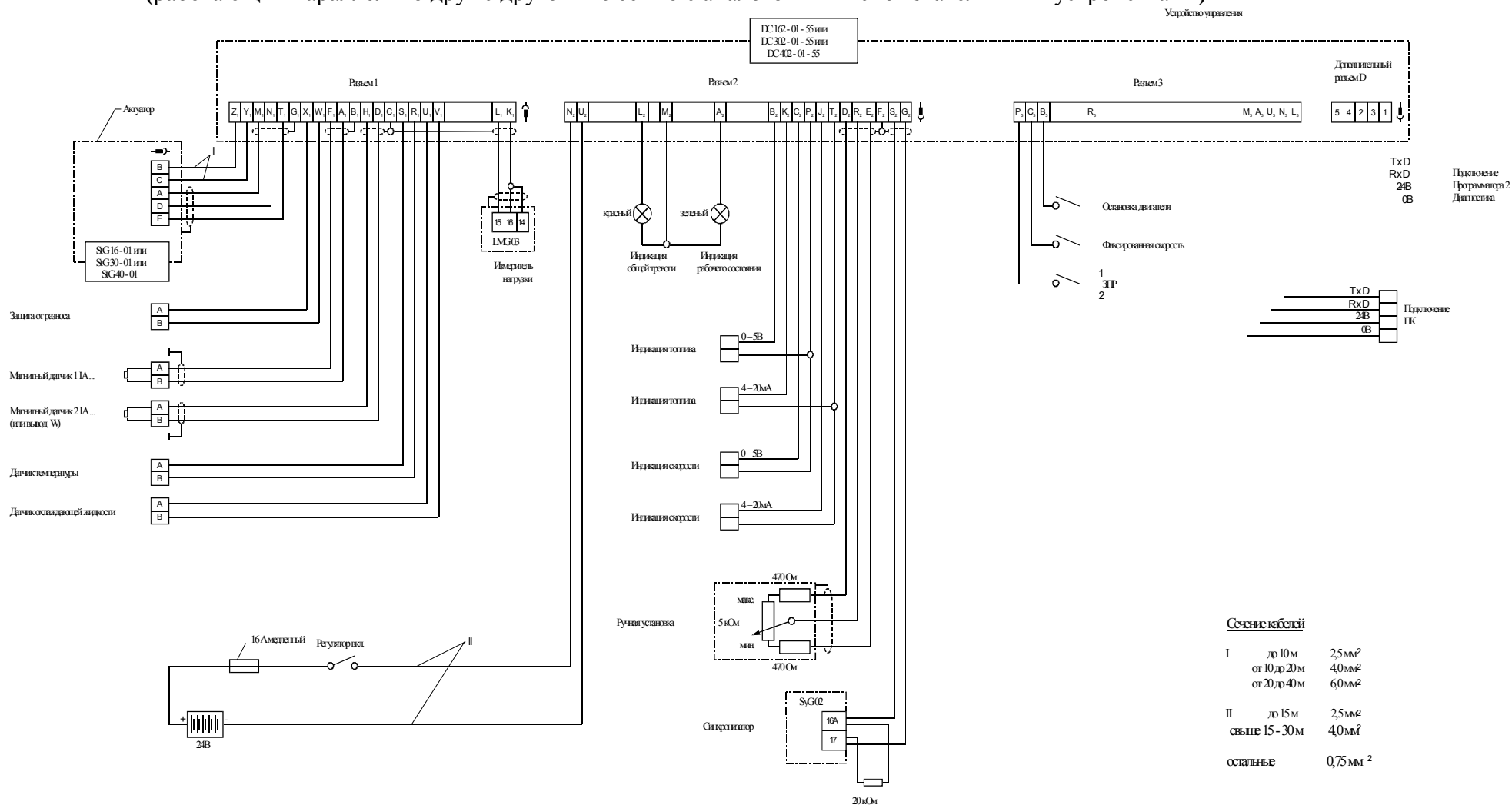


Рис. 18: Схема подключения с разъемами (IP 55) для генераторных установок с аналоговыми вспомогательными устройствами

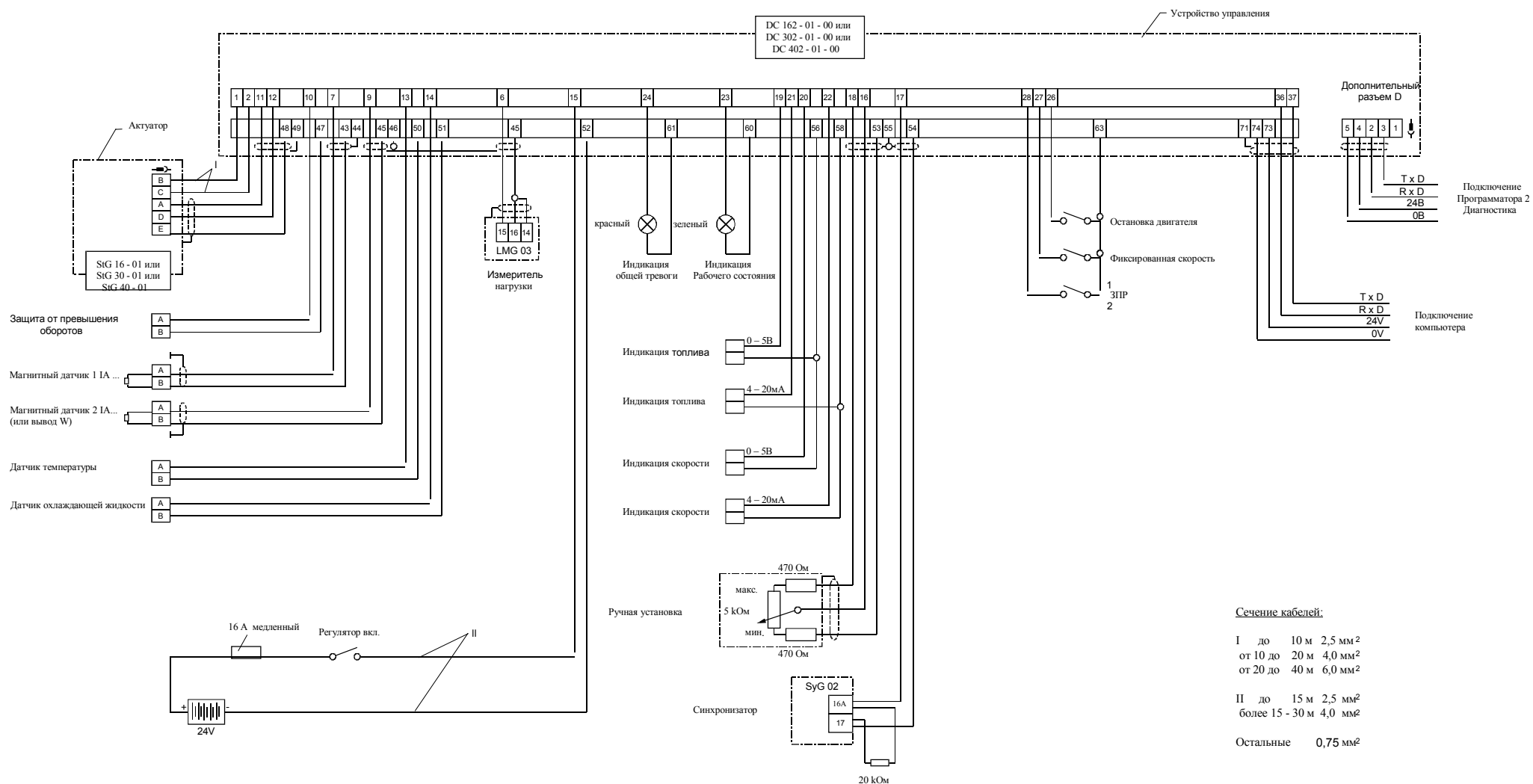


Рис. 19: Схема подключения с клеммами (IP 00) для генераторных установок с аналоговыми вспомогательными устройствами

### 9.4. Пример подключения для транспортных средств

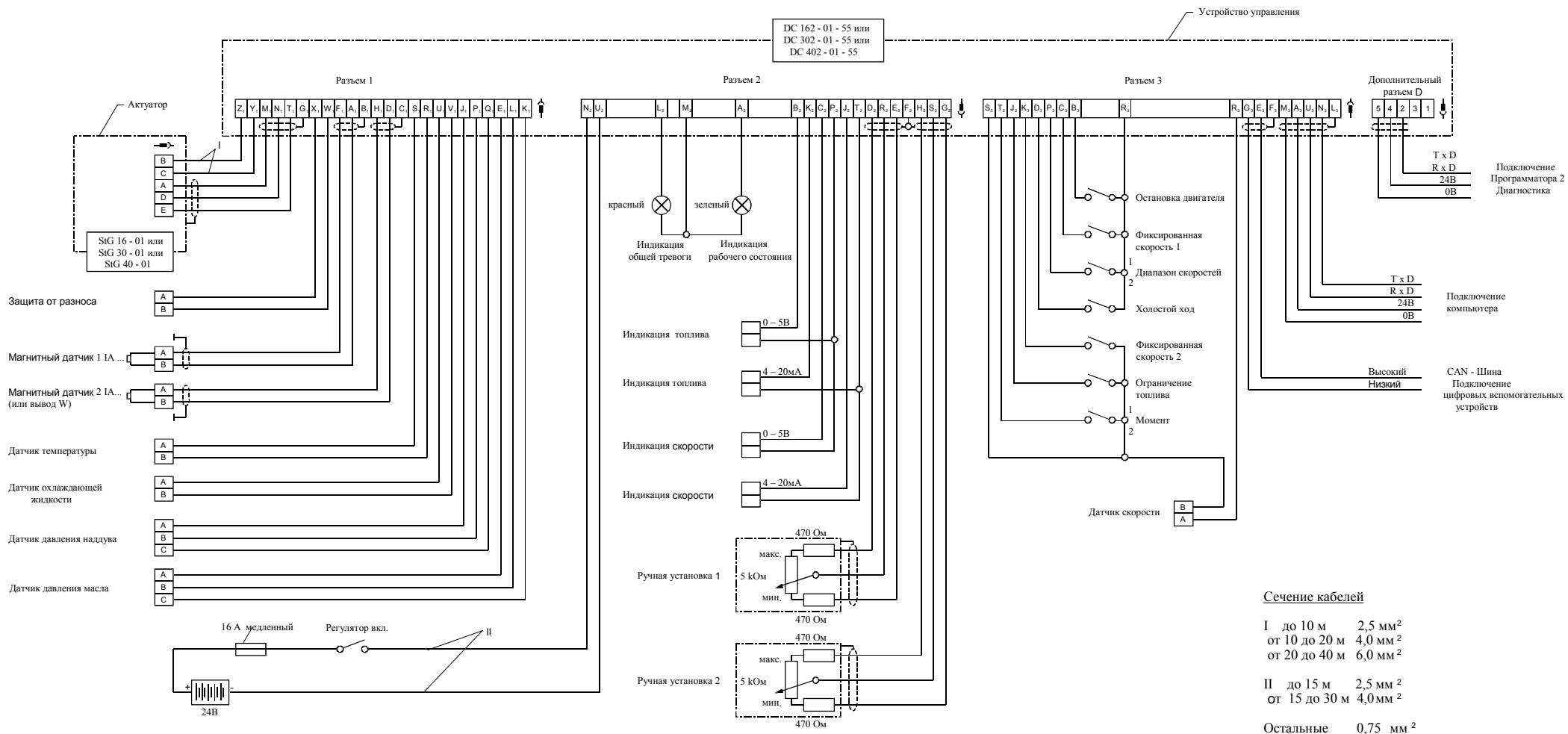


Рис. 20: Подключение с разъемами (IP 55) для транспортных средств



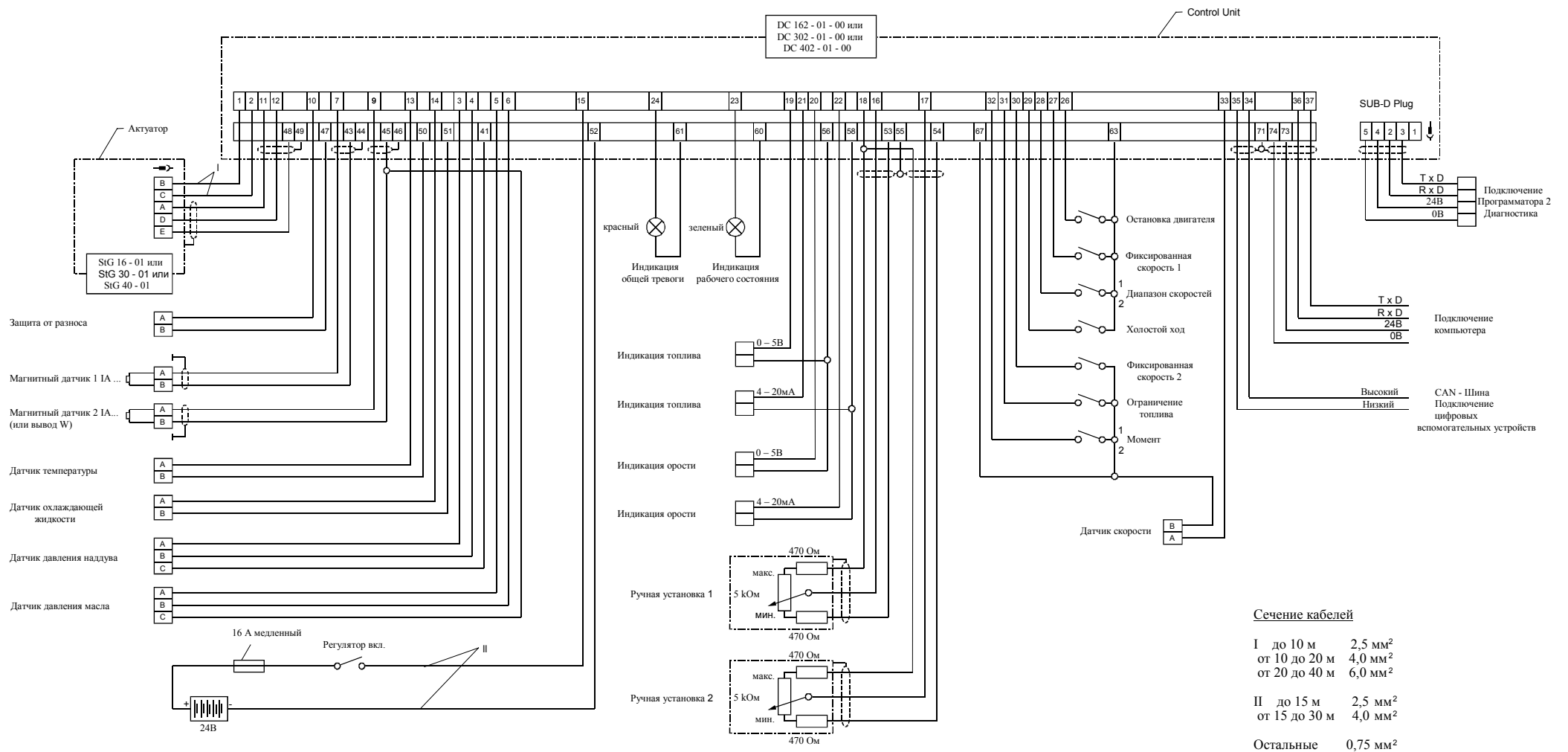


Рис. 21: Подключение с разъемами (IP 00) для транспортных средств

### 9.5 Пример подключения для локомотивов

(16 уровней скорости)

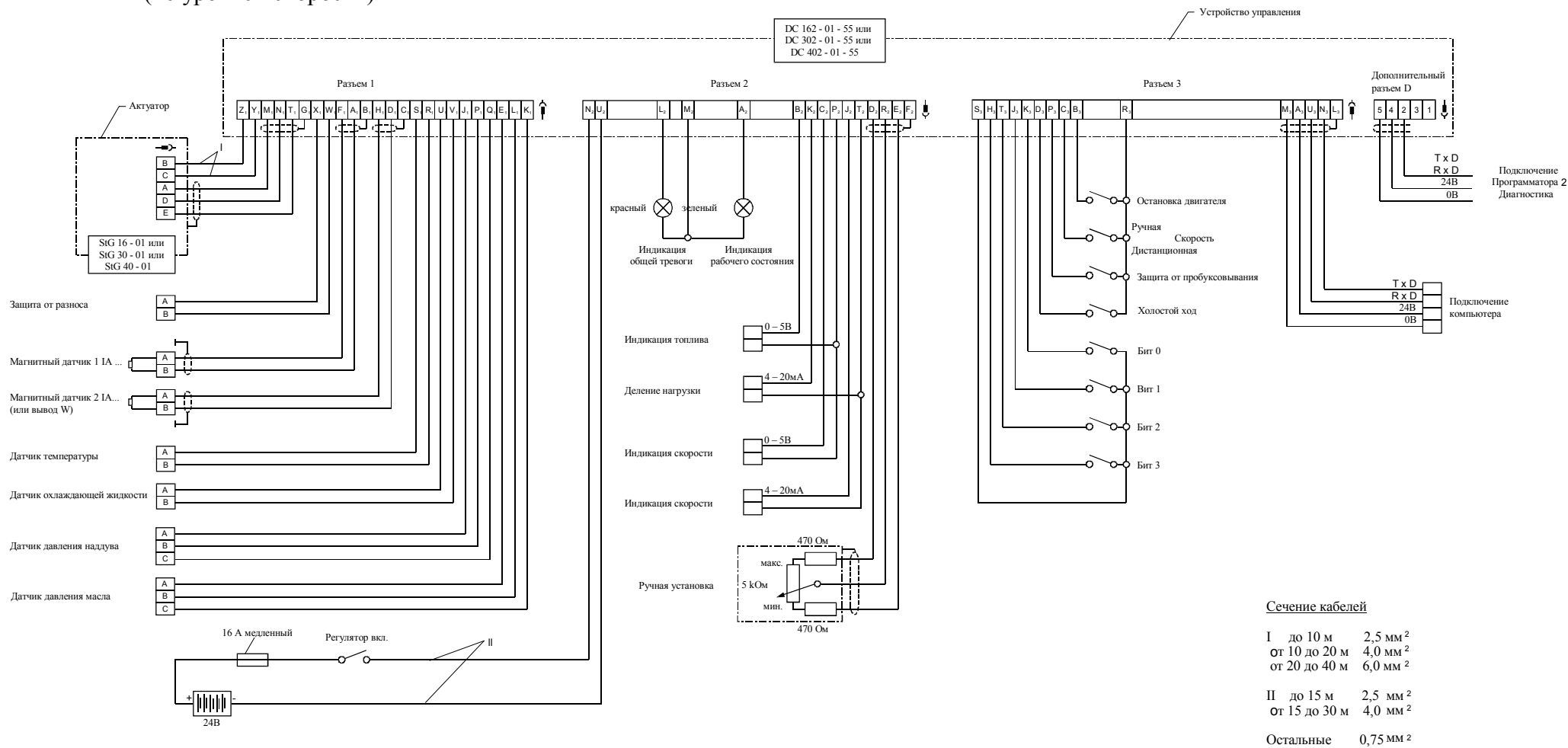


Рис. 22: Подключение с разъемами (IP 55) для локомотивов с дискретной настройкой скорости

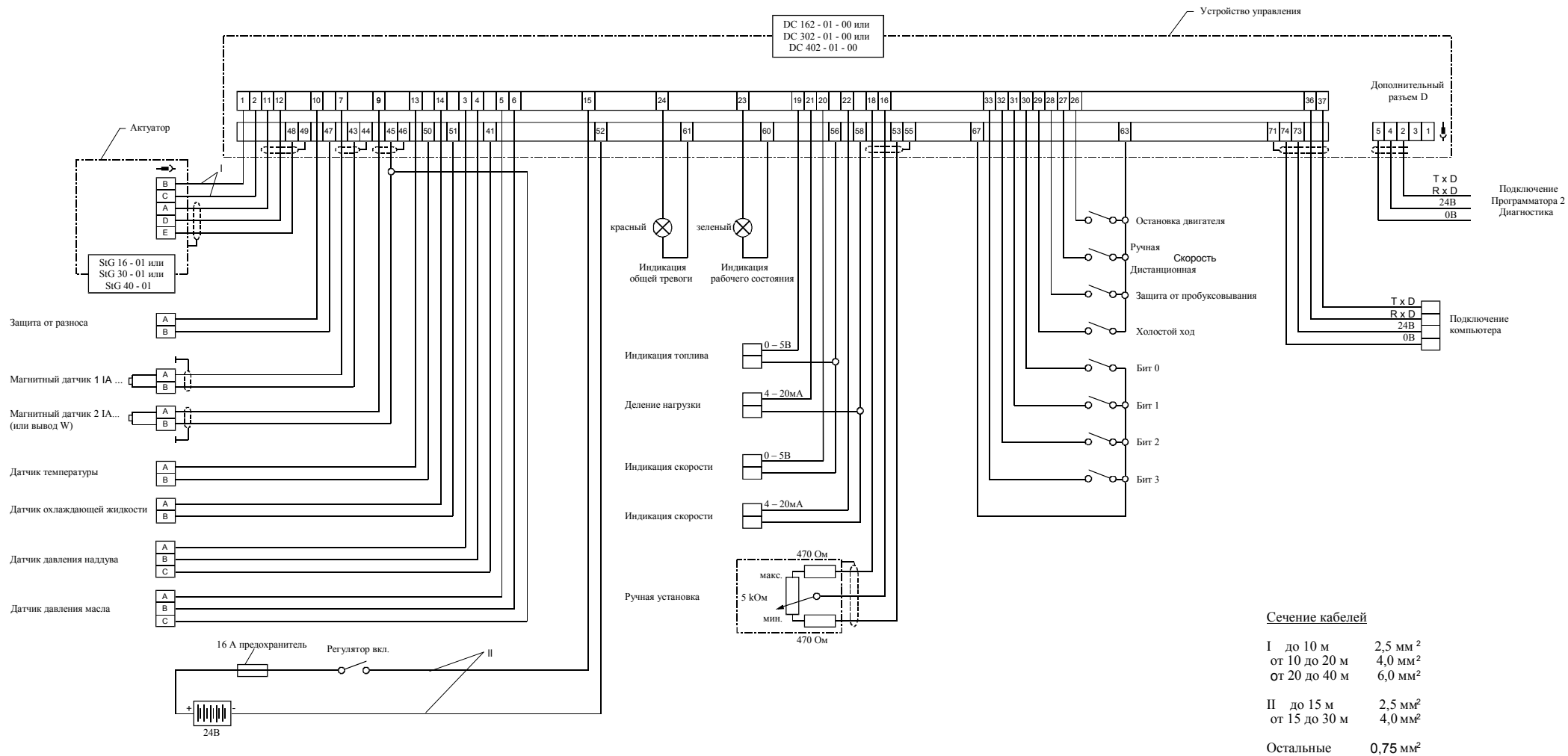


Рис. 23: Подключение с клеммами (IP 00) для локомотивов с дискретной настройкой скорости

### 9.6 Пример подключения для локомотивов (Установка частоты вращения токовым сигналом)

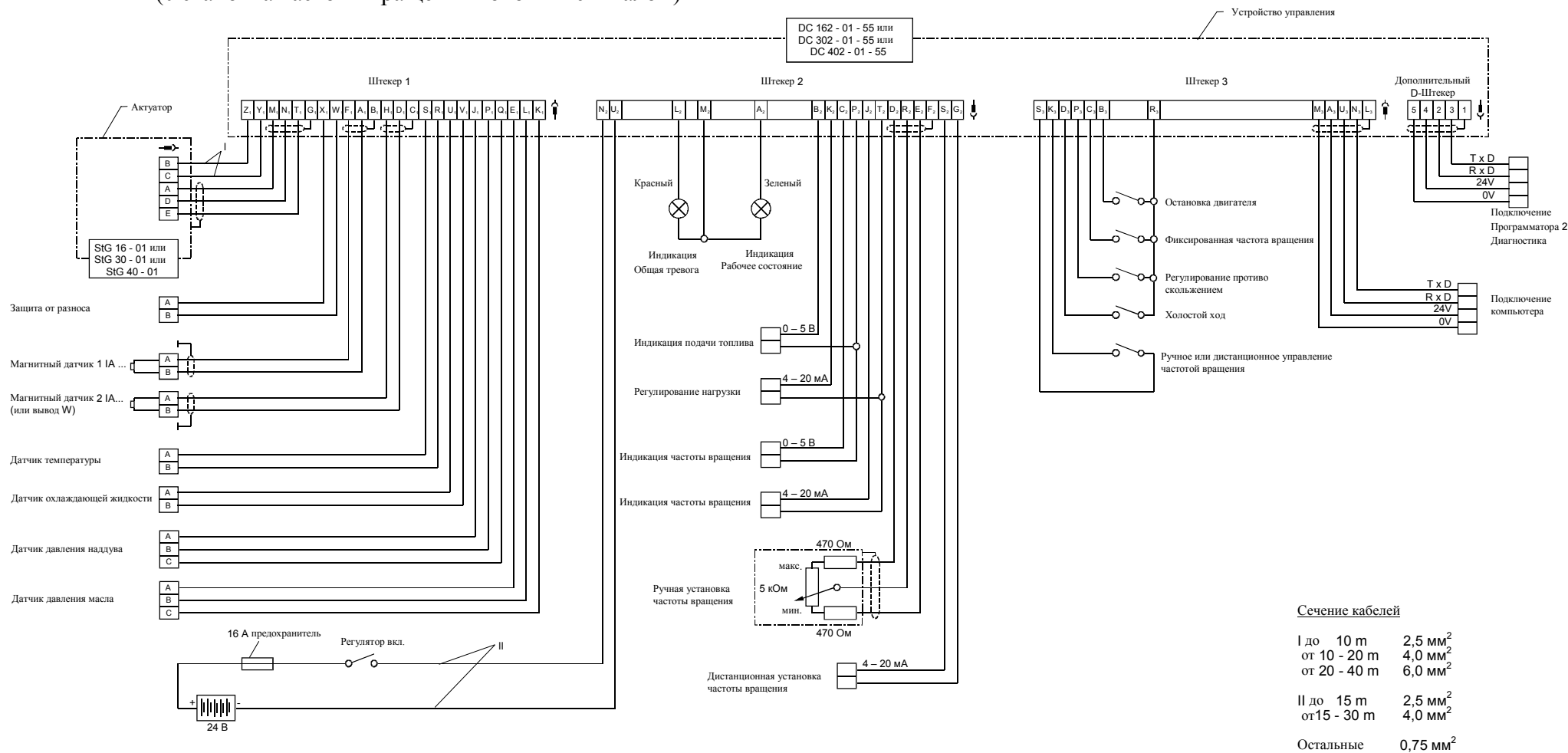


Рис. 24: Подключение с соединительными штекерами (IP 55) для локомотивов с управлением по току

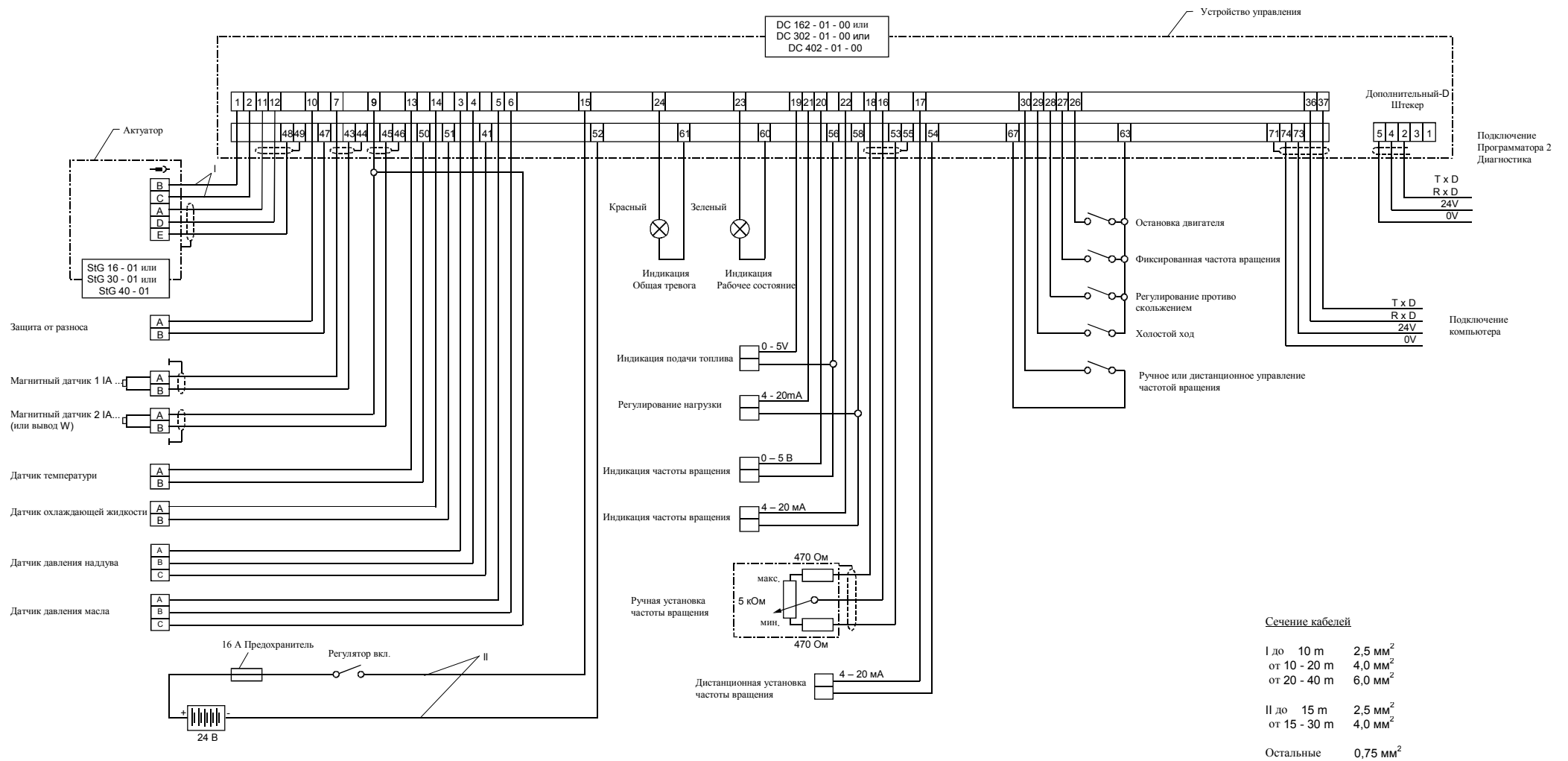


Рис. 25: Подключение с клеммами (IP 00) для локомотивов с управлением по току

### 9.7 Пример подключения для судов со спаренной установкой

(Спаренная установка: 2 двигателя на 1 гребной винт)

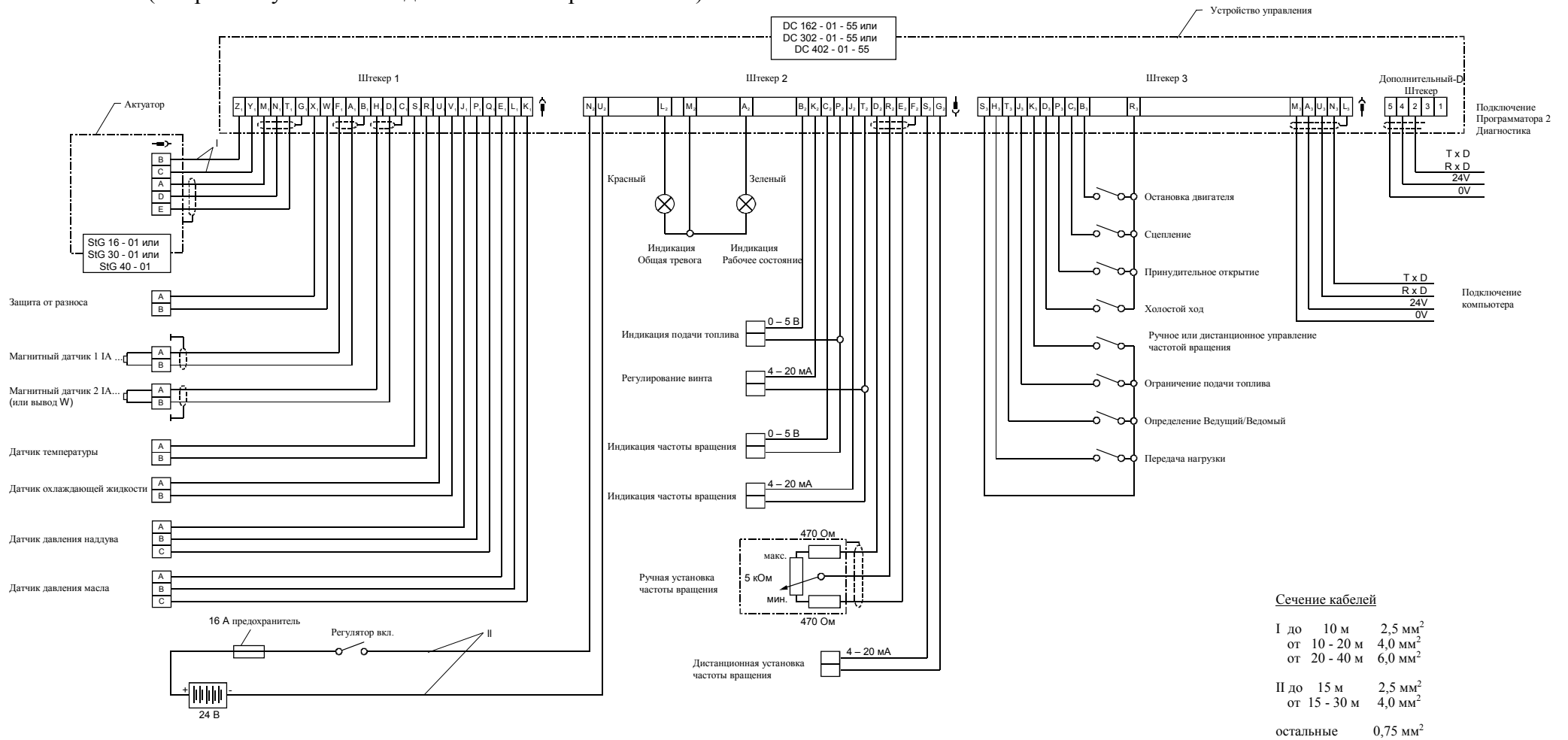


Рис. 26: Подключение с соединительными штекерами (IP 55) для судов со спаренной установкой

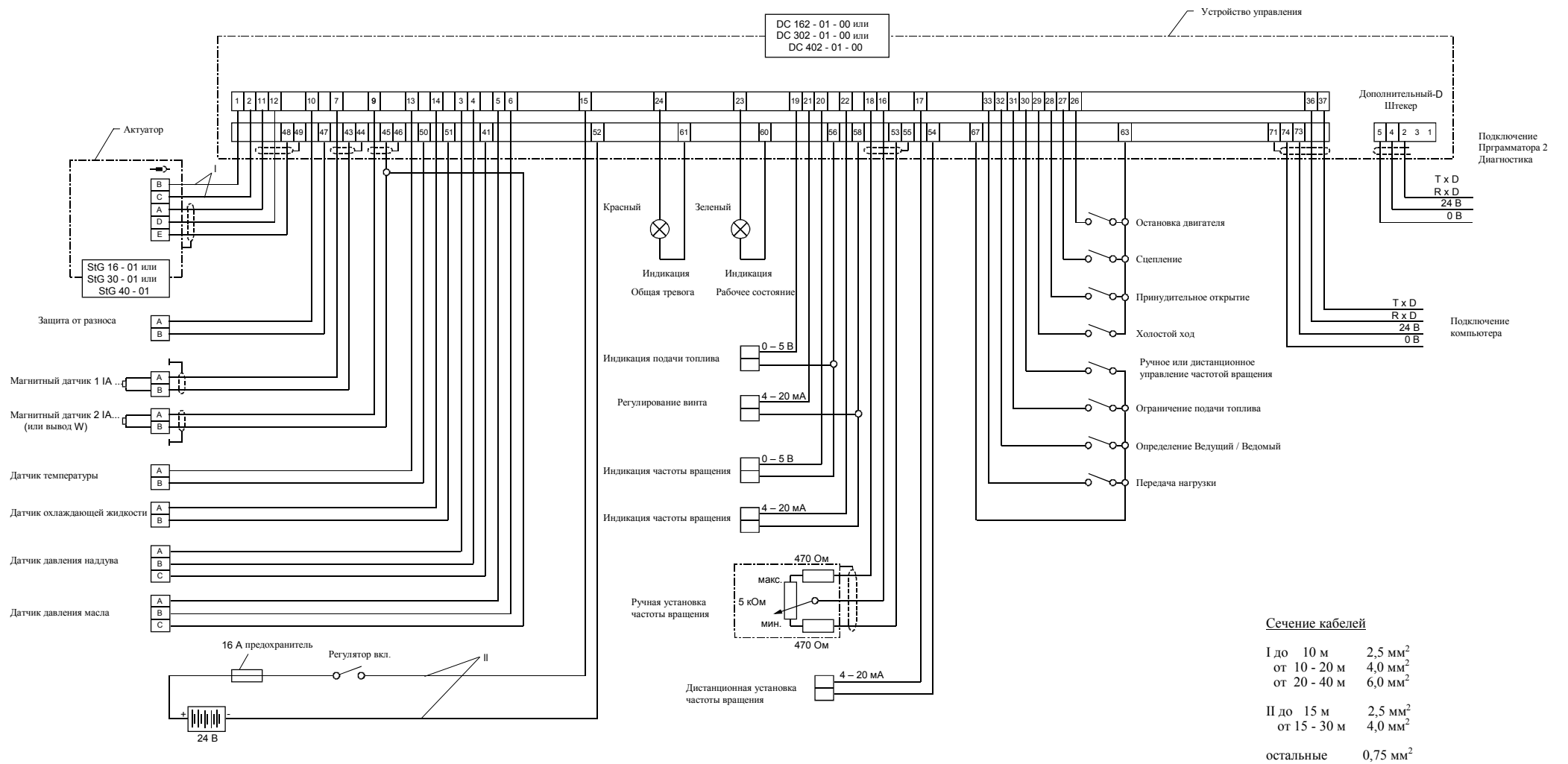


Рис. 27: Подключение с клеммами (IP 00) для судов со спаренной установкой

### 9.8 Пример подключения для судов с одним двигателем

(Один двигатель)

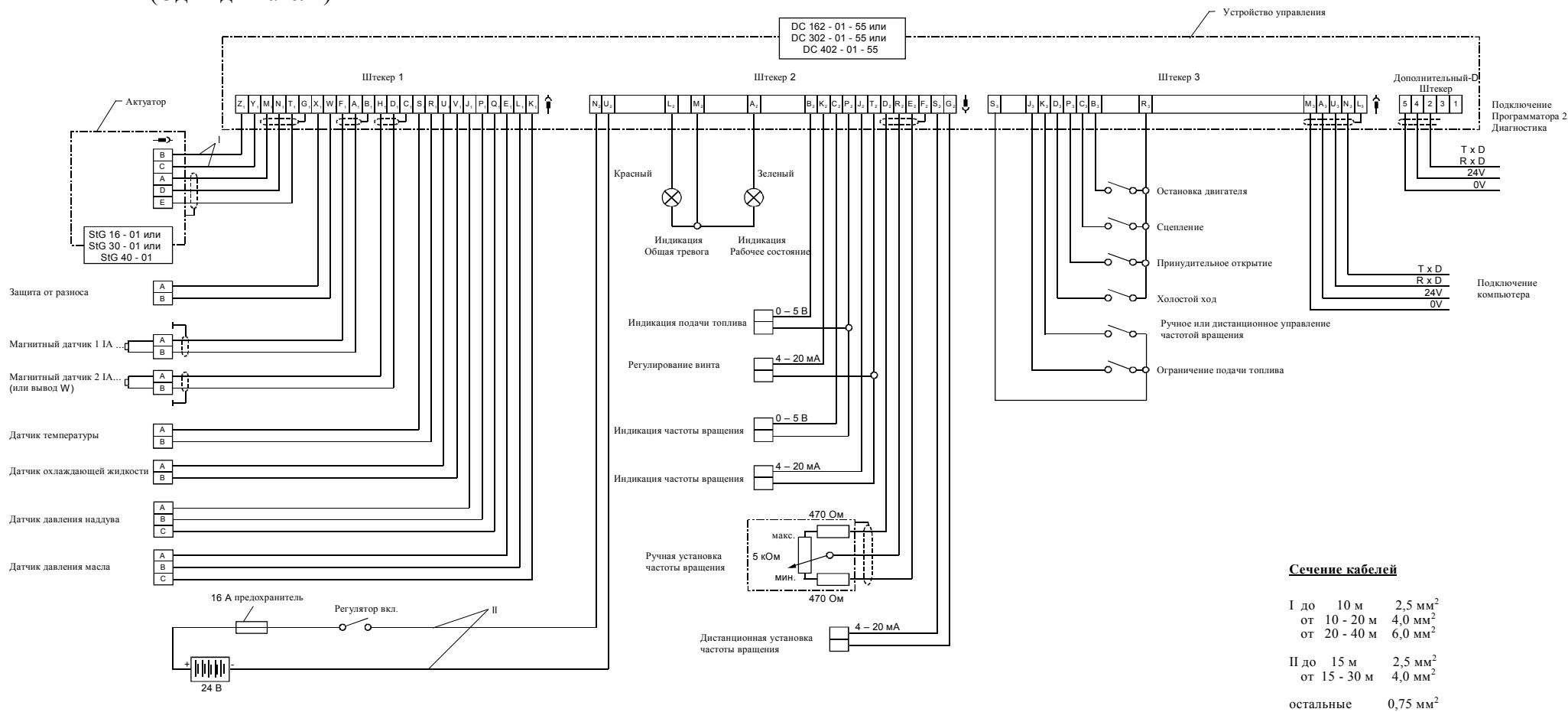


Рис. 28: Подключение с соединительными штекерами (IP 55) для судов с одним двигателем



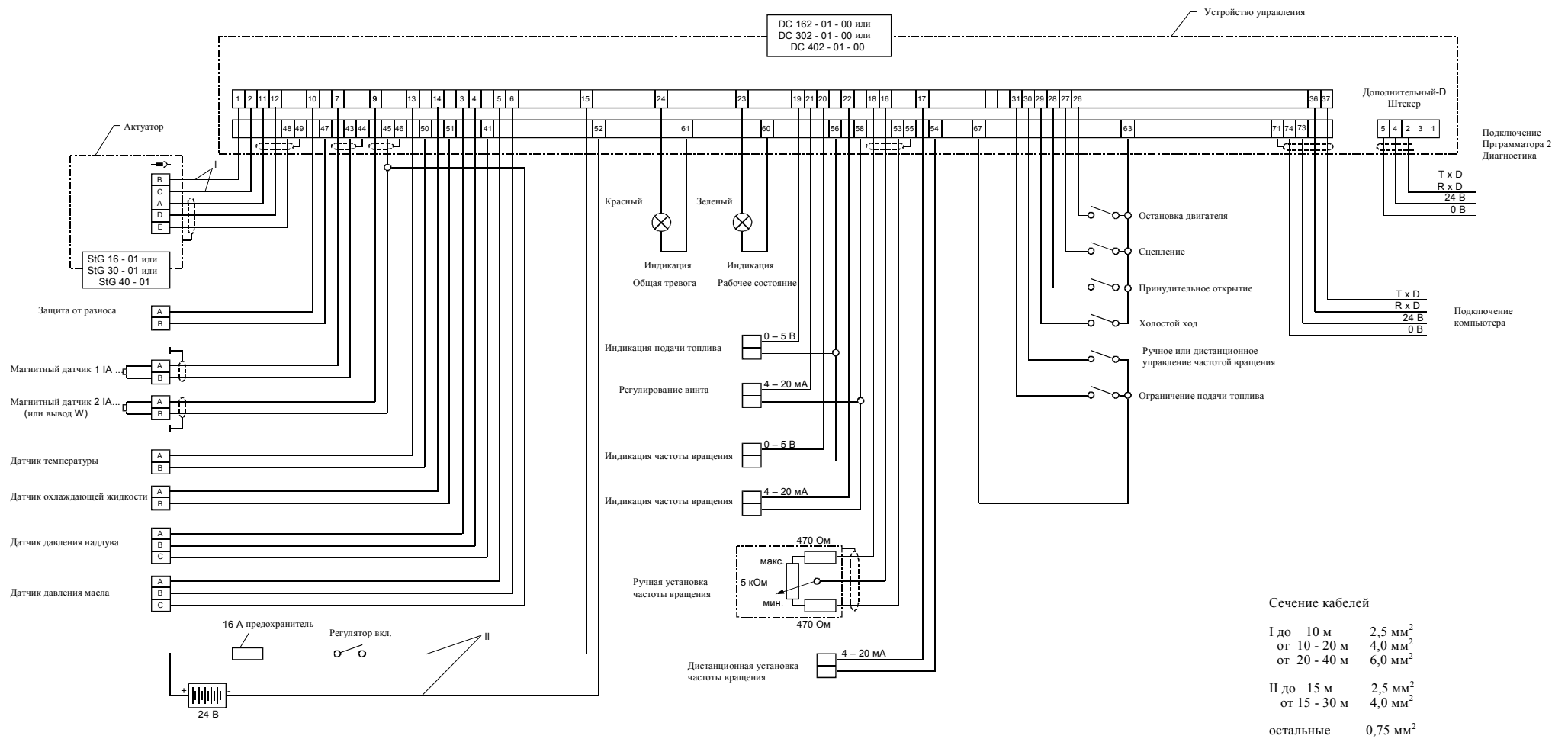


Рис. 29: Подключение с клеммами (IP 00) для судов с одним двигателем

## **10. Возможности программирования**

Ниже приведены возможности программирования цифровых регуляторов фирмы Heinzmann:

### **10.1. Программирование изготовителем**

На стадии приемки изготовителем, функционирование регулятора проверяется с помощью тестовой программы. Если имеются рабочие данные регулятора, то тестовая программа выполняется с использованием этих данных. На самом же двигателе должны регулироваться только динамические характеристики и, если необходимо, пределы положений актуатора и датчики

### **10.2. Программированием ручным Программатором-2**

Программирование всего устройства может выполняться с помощью ручного Программатора-2. Это ручное устройство может использоваться как при разработке и серийном производстве, так и при серийном обслуживании.

### **10.3. Программирование персональным компьютером (ПК)**

Программирование может также выполняться с использованием ПК. По сравнению с ручным программатором, преимущества этого метода заключаются в получении характеристик кривых, которые легко представить на экране и нетрудно изменять; это относится и к временным диаграммам при работе регулятора на двигателе. Более того, ПК предоставляет лучшую наглядность, т.к. программы имеют меню-структуру и различные параметры постоянно просматриваются во времени.

Программа ПК также позволяет сохранять и загружать данные регулятора с и на гибкие диски.

### **10.4. Программирование пользовательскими масками**

В принципе, программирование может выполняться при помощи пользовательских масок, предоставленных фирмой Heinzmann, или же они могут создаваться самим пользователем. Внутри пользовательской маски доступны только те параметры, которые действительно необходимы.

### **10.5. Перенос данных**

Множество данных, однажды запрограммированное для определенного типа двигателя и его применений, может быть сохранено (в ручном программаторе или на дискетах). Для подобного применения этих данных в будущем, они могут быть загружены в новый регулятор. .

### **10.6. Конечное программирование**

Этот метод применяется изготовителем двигателей на конечном этапе тестирования двигателя. В этом случае регулятор программируется с учетом рабочих требований и спецификаций для заказа.

Для более подробной информации см. брошюру DG 94 104 - e.
---

## 11. Запуск двигателя – краткая инструкция

11.1 Настроить зазор импульсного магнитного датчика.

11.2 Проверить на соответствие параметры программы: количество зубьев, частота вращения и т.д..

11.3 Установочные потенциометры в среднее положение:

P - Gain в 50

I - Stability в 0

D- Derivative в 0

Если динамические значения для установки уже определены, они могут быть запрограммированы непосредственно на этом шаге.

Внимание: Необходимо обеспечить защиту от разноса!
--

11.4 Запустить двигатель и разогнать его до номинальной частоты вращения, используя установочный потенциометр.

11.5 Увеличить gain (P-составляющая) до нестабильности и уменьшить до достижения стабильности.

Увеличить stability (I- составляющая) до нестабильности и уменьшить до достижения стабильности.

Увеличить derivative (D- составляющая) до нестабильности и уменьшить до достижения стабильности.

При установленных таким образом значениях, кратковременно нарушить частоту вращения двигателя (например, кратковременным нажатием на кнопку стоп), при этом должны наблюдаться кратковременные колебания.

11.6 Проверить весь диапазон частоты вращения.

Если для минимальной и максимальной частоты вращения будут получены отличные от запрограммированных значения, это может произойти из-за допуска установочного потенциометра. Установочный потенциометр может быть откалиброван, однако более простой альтернативой может быть корректировка минимального и максимального установочных значений.

- 11.7** Gain-корректировка (P-корректировка) для газовых двигателей или для всережимных регуляторов с большими диапазонами частоты вращения; при необходимости настроить карту.
- 11.8** Проверка остальных пунктов программы, например, стартовая подача топлива, время ограничения и т.д.

Процедуры настройки по пунктам 11.2 - 11.8 и любые другие возможности настройки детально описаны в брошюре DG 95110 - e.

## 12. Спецификации для заказа

### 12.1. Общая информация

Все данные как

напряжение питания и способ применения  
параметры, такие как частота вращения и количество зубьев маховика  
датчики, такие как датчик частоты вращения, давления и температуры  
ограничивающие кривые  
дополнительные функции  
контрольные функции  
конфигурация входов/выходов

приведены в брошюре “Информация для заказа цифровых регуляторов частоты вращения“ No. DG 96 012-rus и должны быть переданы на фирму HEINZMANN.

## 12.2. Подключение кабелей

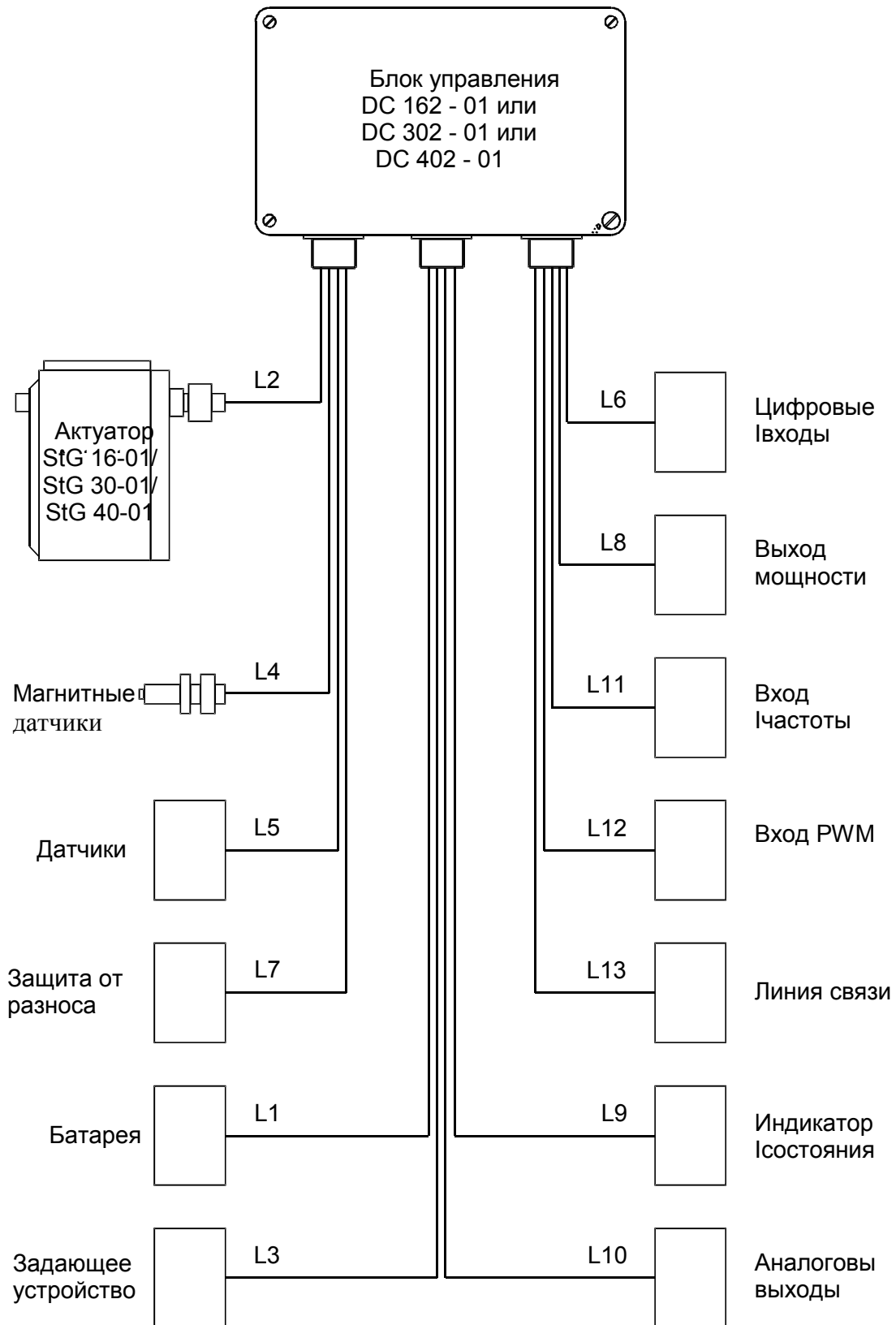


Рис. 30: Подключение кабелей (с номерами)

### 12.3. Разъемные соединения

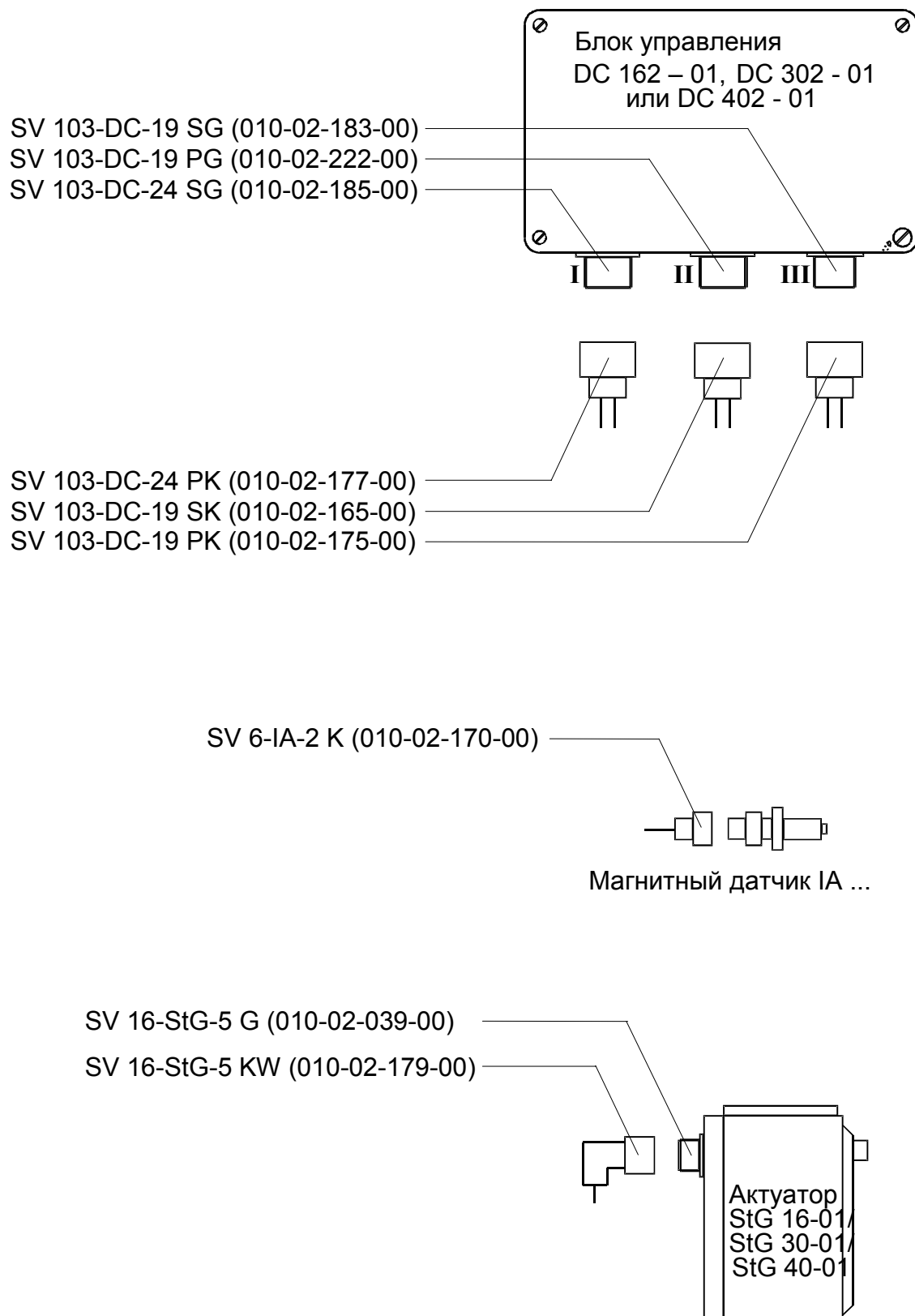


Рис. 31: Разъемы с обозначениями



## 12.4. Длины кабелей

Желательно приобретать кабели вместе с регулятором.

Необходимые длины кабелей и версии устройств должны быть отмечены здесь и переданы на фирму HEINZMANN.

Помните: Невозможно использовать все сигналы одновременно, т.к. некоторые входы и выходы регулятора имеют различные назначения в зависимости от применения.

### Исполнение блока управления:

со штекерным разъемом (IP55)

с клеммным разъемом (IP00)

### Исполнение актуатора:

со штекерным разъемом (IP55)

с клеммным разъемом (IP00)

#### а) L1 = Блок управления- батарея

L 1	Блок управления - батарея	.....см	
	Длина кабеля	до 15 м	2 x 2.50 мм <sup>2</sup>
		от 15 до 30 м	2 x 4.00 мм <sup>2</sup>

#### б) L2 = Блок управления - актуатор

L 2.1	Блок управления - актуатор (обр.связь).....см	3 x 0.75 мм <sup>2</sup>	экранир.
L 2.2	Блок управления - актуатор (питание) .....	см	
	Длина кабеля	до 10 м	2 x 2.50 мм <sup>2</sup>
		от 10 до 20 м	2 x 4.00 мм <sup>2</sup>
		от 20 до 40 м	2 x 6.00 мм <sup>2</sup>

#### в) L3 = Блок управления – задающее устройство

L 3.1	Блок управления – задающее устр. 1	.....см	3 x 0.75 мм <sup>2</sup>	экранир.
L 3.2	Блок управления - задающее устр. 2	.....см	3 x 0.75 мм <sup>2</sup>	экранир.

L 3.3	Блок управления – вход 4-20 мА	..... см	2 x 0.75 мм <sup>2</sup>
L 3.4	Блок управления - синхронизатор	..... см	2 x 0.75 мм <sup>2</sup> экранир.
L 3.5	Блок управления – измеритель нагрузки.....	..... см	2 x 0.75 мм <sup>2</sup> экранир.

**d) L4 = Блок управления - магнитный датчик**

L 4.1	Блок управления - магнитный датчик 1	..... см	2 x 0.75 мм <sup>2</sup> экранир.
L 4.2	Блок управления - магнитный датчик 2	..... см	2 x 0.75 мм <sup>2</sup> экранир.

**e) L5 = Блок управления – датчики**

L 5.1	Блок управления - температуры 1	..... см	2 x 0.75 мм <sup>2</sup>
L 5.2	Блок управления – температуры охл.воды.....	..... см	2 x 0.75 мм <sup>2</sup>
L 5.3	Блок управления – давления наддува	..... см	3 x 0.75 мм <sup>2</sup>
L 5.4	Блок управления –давления масла	..... см	3 x 0.75 мм <sup>2</sup>

**f) L6 = Блок управления – цифровые входы**

L 6.1	Блок управления - ключ 1 - 4	..... см	5 x 0.75 мм <sup>2</sup>
L 6.2	Блок управления - ключ 5 - 8	..... см	5 x 0.75 мм <sup>2</sup>

**g) L7 = Блок управления – защита от разноса**

L 7	Блок управления – защита от разноса	..... см	2 x 1.50 мм <sup>2</sup>
-----	-------------------------------------	----------	--------------------------

**h) L8 = Блок управления – управляемый выход тока**

L 8	Блок управления – упр.выход тока	..... см	2 x 1.50 мм <sup>2</sup>
-----	----------------------------------	----------	--------------------------

**i) L9 = Блок управления – индикатор состояния**

L 9.1	Блок управления – инд."Общая тревога"	..... см	2 x 0.75 мм <sup>2</sup>
L 9.2	Блок управления – инд."Разнос"	..... см	2 x 0.75 мм <sup>2</sup>

**j) L10 = Блок управления – аналоговые выходы**

L 10.1	Блок управления - дисплей топлива (B) .....	см	2 x 0.75 мм <sup>2</sup>
L 10.2	Блок управления - дисплей топлива (A).....	см	2 x 0.75 мм <sup>2</sup>
L 10.3	Блок управления - дисплей частота вр. (B).....	см	2 x 0.75 мм <sup>2</sup>
L 10.4	Блок управления - дисплей частота вр (A).....	см	2 x 0.75 мм <sup>2</sup>
L 10.5	Блок управления – деление нагрузки .....	см	2 x 0.75 мм <sup>2</sup>
L 10.6	Блок управления – управление винтом .....	см	2 x 0.75 мм <sup>2</sup>

**к) L11 = Блок управления – вход частоты**

L 11	Блок управления - тахо .....	см	2 x 0.75 мм <sup>2</sup>
------	------------------------------	----	--------------------------

**l) L12 = Блок управления – вход PWM**

L 12	Блок управления - PWM-вход .....	см	2 x 0.75 мм <sup>2</sup>
------	----------------------------------	----	--------------------------

**м) L13 = Коммуникационные связи**

L 13.1	Блок управления - CAN - шина .....	см	2 x 0.14 мм <sup>2</sup> экранир.
L 13.2	Блок управления - ПК .....	см	4 x 0.14 мм <sup>2</sup> экранир.

## 13. Заказ брошюр

Наши технические брошюры (в разумном количестве) поставляются бесплатно.

Заказывайте, пожалуйста, необходимые брошюры в ближайшем отделении фирмы HEINZMANN.

Пожалуйста, включите в заказ следующую информацию:

- Ваше имя,
- название и адрес компании (Вы можете просто приложить Вашу визитную карточку),
- адрес для высылки брошюр (если он отличается от приведенного выше),
- номер (снизу справа на первой странице) и название требуемой брошюры,
- или Ваши технические требования к оборудованию фирмы HEINZMANN,
- требуемое количество.

Мы хотели бы получить Ваши замечания по содержанию и оформлению наших брошюр. Пожалуйста, высылайте Ваши замечания по адресу:

**HEINZMANN GmbH**  
Marketing Abteilung  
Am Haselbach 1  
D-79677 Schönau  
Germany

