

DARDANOS III

Một hệ thống điều khiển phun nhiên
liệu điện tử tinh vi hơn

Thế hệ thứ hai



Dành cho động cơ tới 8 xylanh

- ✓ Hiệu suất nhiên liệu tối ưu
- ✓ Tăng công suất động cơ
- ✓ Giảm lượng độc tố trong khí thải
- ✓ Giảm lượng khói, đặc biệt khi khởi động và tăng tốc

Hệ thống điều khiển Động cơ & Tuốc bin

HEINZMANN®



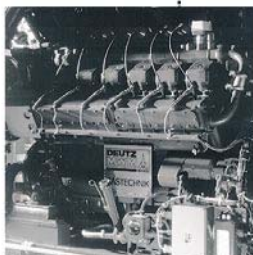
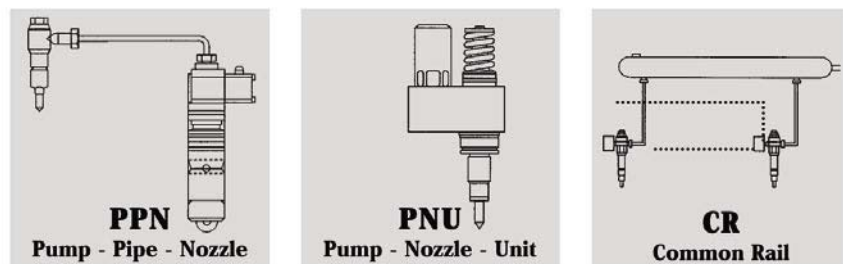
Hệ thống điều khiển EFI MVC 03-8

MVC 03-8 được thiết kế dành cho các hệ thống điều khiển phun nhiên liệu diesel bằng điện tử (EFI). Không có một nhà cung cấp nào khác có nhiều kinh nghiệm và nền tảng công nghệ trong lĩnh vực chế tạo các bộ điều khiển EFI cho các động cơ công nghiệp như chúng tôi.

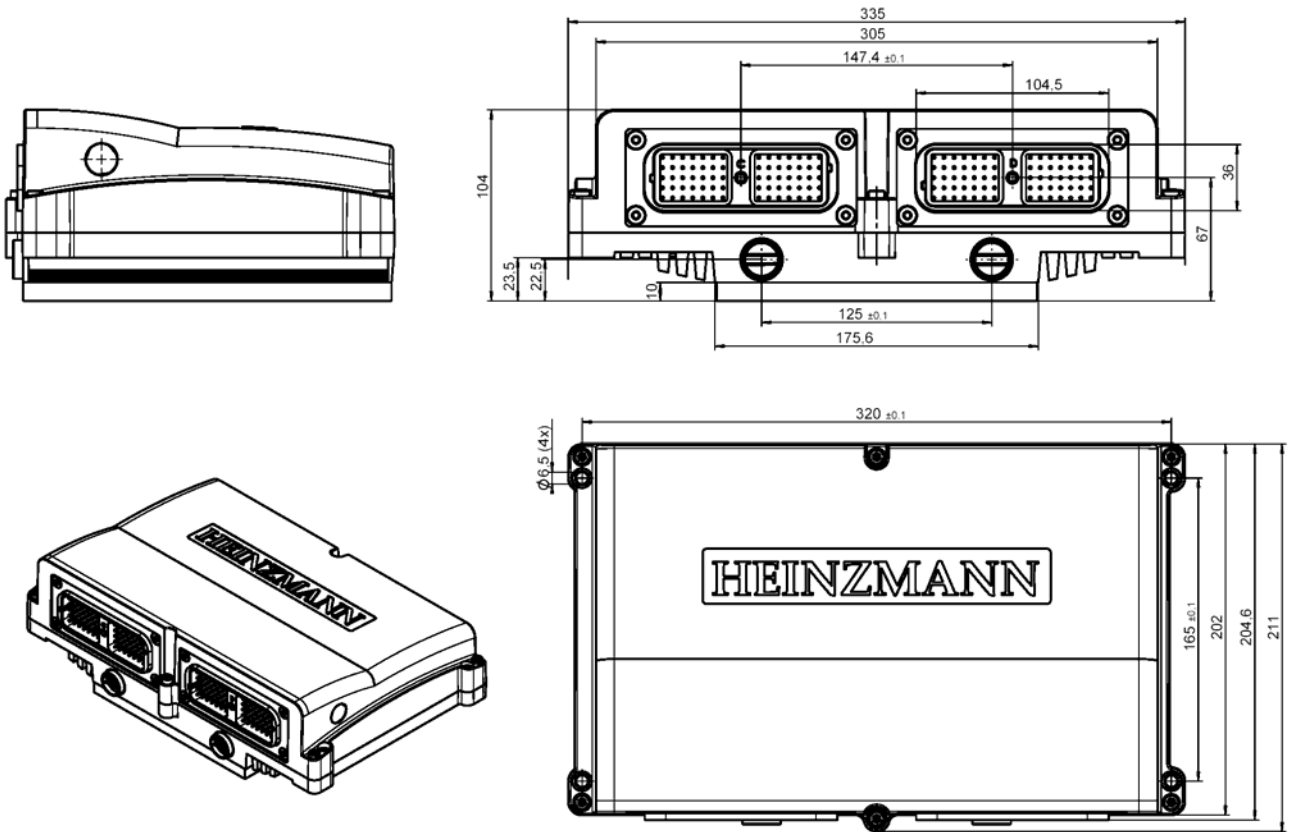
Hạt nhân của hệ thống điều khiển MVC 03-8 ưu việt của chúng tôi là một bộ vi xử lý được điều khiển bởi phần mềm.

Loạt sản phẩm DARDANOS được thiết kế như các bộ điều khiển đa năng dành cho các động cơ với hệ thống điều khiển phun nhiên liệu bằng điện tử. Cùng với mục tiêu chính là điều khiển tốc độ, các bộ điều khiển này được tích hợp thêm các tính năng khác để tăng lợi ích cho động cơ của bạn.

- ✓ **Hiệu chỉnh lượng nhiên liệu khi phun khởi động**
- ✓ **Các qui luật tăng tốc khác nhau**
- ✓ **Điều khiển trên toàn dải tốc độ**
- ✓ **Hiệu chỉnh các tham số PID**
- ✓ **Hạn định lượng nhiên liệu theo tốc độ động cơ**
- ✓ **Hạn định lượng nhiên liệu theo áp lực tăng áp trong ống nạp**
- ✓ **Giám sát áp suất dầu**
- ✓ **Phun khởi động được điều khiển theo miền đặc tính chuẩn (Map)**
- ✓ **Cấu hình đầu vào- đầu ra**
- ✓ **Các bộ phụ tùng**
- ✓ **Giám sát hoạt động cảm biến**
- ✓ **Công cụ kiểm tra**
- ✓ **Hệ thống điều chỉnh tải trọng**



CÁC BẢN VẼ LẮP CỦA MVC 03-8



THÔNG SỐ KỸ THUẬT	
Điện áp nguồn	24 V DC
Điện áp nhỏ nhất	12 V DC*
Điện áp lớn nhất	32 V DC
Điện áp rung lớn nhất	max. 10% tại 100 Hz
Điện áp ra cho Sólênôit hoặc lựa chọn khác	48 hoặc 60 V DC
Tiêu thụ dòng điện	trung bình 1A / vòi phun
Nhiệt độ bảo quản	-55°C tới +105°C
Nhiệt độ môi trường	-40°C tới +80°C -40°C tới +120°C với chất làm mát

Hệ thống điều khiển EFI – MVC 03-8	
Độ ẩm không khí	tới 98% tại 55°C
Chịu ô nhiễm	chịu được các hợp chất điện hình có trong môi trường động cơ
Chịu dao động	max. 2 mm trong khoảng từ 10-23 Hz, max. 0,24 m/s trong khoảng 24-63 Hz max. 9 g trong khoảng 64-2000 Hz
Chịu va đập	30 g, 11 ms – nửa sóng hình sin
Mức bảo vệ	IP 69
Trở kháng	> 1MΩ với 48 V DC
Trọng lượng	khoảng 10 kg

* phụ thuộc vào các thành phần của hệ thống

Khách hàng cũng có thể xem chi tiết hơn trong các file PDF về các thông tin dưới đây:

Sổ tay hướng dẫn sử dụng bộ điều khiển MVC 03-8 cho EFI:

Thông tin đặt mua bộ điều khiển MVC 03-8:

Tài liệu cơ sở 2000 về các hệ thống điều khiển điện tử EFI:

MV 02 002-e / MV 02 002-d

MV 02 003-e / MV 02 003-d

MV 99 003-e / MV 99 003-d



Trụ sở chính:

Heinzmann GmbH & Co. KG

Am Haselbach 1

D-79677 Schönaue/Germany

Phone: +49 7673 8208 - 0

Fax: +49 7673 8208 188

Email: info@heinzmann.de

Lựa chọn các sản phẩm của HEINZMANN

Các bộ điều khiển số và tương tự với nhiều chủng loại



Các cơ cấu điều chỉnh bằng điện với nhiều kích cỡ từ 1Nm tới 500 Nm



Hệ thống phun nhiên liệu điện tử (EFI) - các bộ điều khiển động cơ từ 4 tới 20 xy-lanh



Các bộ điều khiển tương tự và điều khiển số dành cho máy phát



Điều khiển động cơ chạy bằng khí gas



Các hệ thống Common Rail



Các cảm biến & Xôlênoy



Các hệ thống điều khiển số dành cho tuốc bin khí



Các cơ cấu điều chỉnh và bộ điều tốc thủy lực



Chất lượng & Chính xác từ 1897

HEINZMANN®



www.heinzmann.com