

# LAVINIA E-PPN

## СПЕЦИФИКАЦИЯ

### Описание

Система LAVINIA E-PPN фирмы HEINZMANN – это система электронно-управляемого впрыска топлива для дизельных двигателей с индивидуальными топливными насосами высокого давления.

Основной компонент системы – электромагнитный клапан управления подачей топлива, который устанавливается на индивидуальном топливном насосе.

Клапан обеспечивает точное время впрыска топлива в зависимости от частоты вращения/нагрузки для оптимального сгорания при любых рабочих условиях.

Под управлением блока MVC фирмы HEINZMANN система позволяет использовать преимущества электронно-управляемого впрыска такие, как задание момента впрыска по картам, равномерность работы цилиндров, защита двигателя, а также отключение отдельных цилиндров на холостом ходу и частичных нагрузках.

Система просто устанавливается на большинство дизельных двигателей традиционной конфигурации с индивидуальными топливными насосами.



### Особенности

Задание момента впрыска в зависимости от частоты вращения/нагрузки

Равномерность работы цилиндров

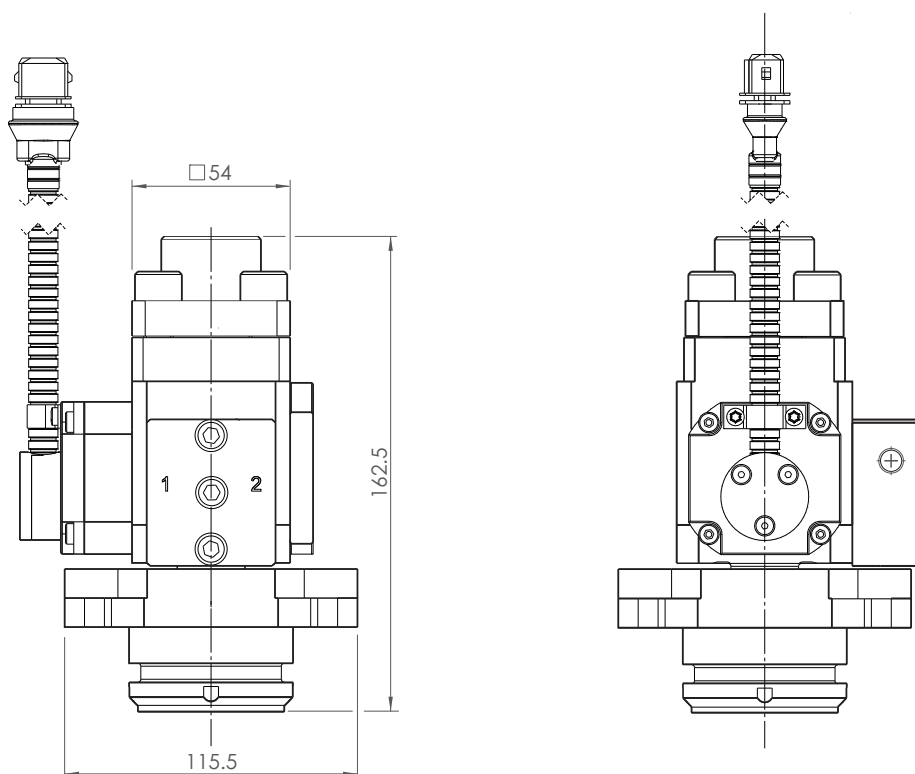
Идеально подходит для двухтопливных двигателей, обеспечивает наилучшее замещение и эффективность работы

Для модернизации и новых двигателей

Двустенная версия для морского применения

### Применение

- ➔ Дизельные двигатели с механическими системами впрыска на основе индивидуальных топливных насосов высокого давления
- ➔ При переводе дизельных двигателей в двухтопливные



Пример клапана E-PPN  
для установки на  
индивидуальный насос

## Технические данные

Макс. мощность на цилиндр	350 кВт/цилиндр (опционально больше)
Макс. давление	1600 бар
Качество топлива	Дизель, тяжелое топливо
Напряжение питания	24 ... 90 В
Вес	2.8 кг (без адаптеров)

Возможны изменения. ©HEINZMANN GmbH & Co. KG, 2018

### Головной офис

**Heinzmann GmbH & Co. KG**  
Am Haselbach 1  
D-79677 Schönau/Germany  
Phone: +49 7673 8208 - 0  
Fax: +49 7673 8208 188  
Email: info@heinzmann.com



### Представительство

**Heinzmann GmbH & Co. KG**  
ул. Марины Расковой, 11 А, офис 910  
02002, Киев, Украина  
Телефон +38 44 331 96 75  
Факс +38 44 281 2350  
E-mail hzm-kiiev@hzm.com.ua