

LAVINIA E-PPN

参数表

产品描述

海茵茨曼E-PPN系统为全电子闭环燃油定时定量喷射提供扩展解决方案。LAVINIA E-PPN系统为基于机械式柴油喷射系统的单体泵提供一套完整的扩展系统。

系统的主要部件是位于柴油机高压油管部位的电磁喷射控制阀。

为了达到燃烧优化，它能在任何情况下根据速度/负载提供精准的燃油喷射。

由于采用了海茵茨曼电磁阀（MVC），因此具有以下电子燃油控制的优点，比如按照预设的时间进行喷射，保持油缸平衡并具有限制功能。该阀具有选择单缸关闭的功能。

在双燃料应用中，E-PPN阀能够实现根据速度/负载调整喷射时间。

该系统可以简易地安装在大多数传统的单体泵柴油机上。

应用范围

- ➔ 基于机械式柴油喷射系统的单体泵
- ➔ 从柴油发动机转换为双燃料发动机的扩展



特点

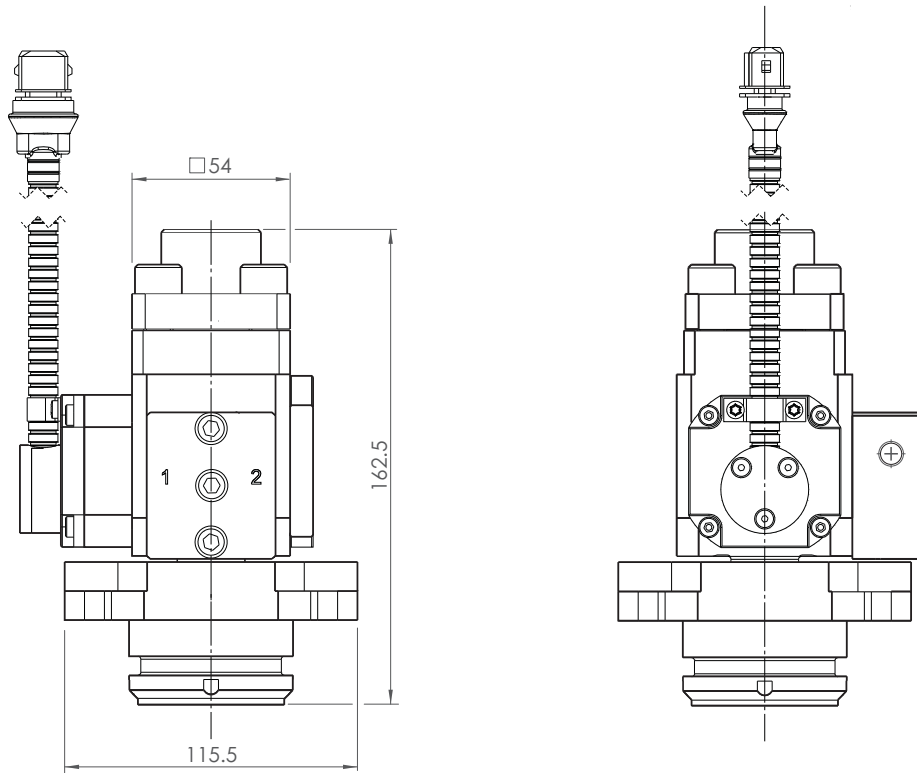
根据速度/负载调整喷射时间

精确的保持油缸与油缸之间的平衡

适用于双燃料发动机改造，使其转换率和效率达到最大化

适用于发动机改造或新发动

可用于海事专用的双壁款



直接安装在单个油缸上的示意图

技术参数

油缸最大输出功率	350 kW/油缸。(加强版可选)
最大系统压力	1600 bar
燃油质量	柴油, 船用柴油
供电电压	24 ... 90 V
重量	2.8 kg (不包括接头)

仅供参考 ©HEINZMANN GmbH & Co. KG, 2018

Head Office

Heinzmann GmbH & Co. KG
 Am Haselbach 1
 D-79677 Schönau/Germany
 Phone: +49 7673 8208 - 0
 Fax: +49 7673 8208 - 188
 Email: info@heinzmann.de
 www.heinzmann.com



HEINZMANN China

海茵茨曼动力控制(嘉兴)有限公司
 浙江省嘉善县大云镇云寺西路222号
 314113
 电话: 0086 573 84661358
 邮箱: hzm-china@heinzmann.com