

Drosselklappen

DATENBLATT

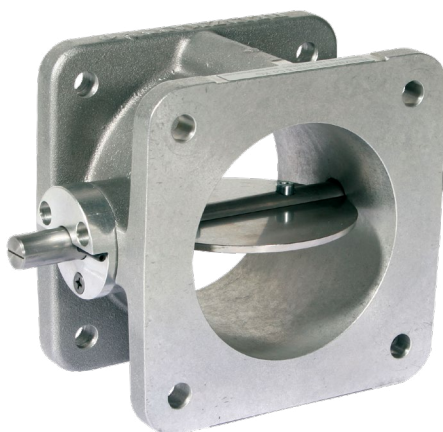
Beschreibung

Als Bestandteil des Systems Kronos 10 regelt die Drosselklappe über die Gemischmenge Drehzahl und Leistung des Gasmotors. In speziellen Anwendungen kann die Drosselklappe als Gasventil auch zur Regelung des Gas-Luft-Verhältnisses verwendet werden.

Die Baugrößen 50 bis 400 in abgedichteter Ausführung decken einen weiten Leistungsbereich ab und sind auch für aufgeladene Motoren geeignet.

Die hohe Fertigungsqualität der Drosselklappen ermöglicht eine optimale Motorregelung und eine lange Lebensdauer.

Der Drehwinkelbereich beträgt 75°. Die Drehrichtung kann beliebig gewählt werden.



Anwendungsbereich

Ausführung	Motorleistung in kW *		Magerbetrieb **	
	min.	max.	min.	max.
Größe 50	35	125	25	85
Größe 100	70	250	50	170
Größe 140	140	500	100	340
Größe 200	330	1200	230	840
Größe 300	750	2250	500	1500
Größe 400	2250	3400	1500	2200

* Leistung für Saugmotoren. Leistung für Turbo-Motoren ladedruckabhängig 50 % bis 150 % höher.

** Leistung bei Lambda 1,6

Technische Daten

- Betriebstemperatur: -20 bis +150 °C
- Max. Ladedruck: 4 bar abs

Eigenschaften

Die Drosselklappen sind für Saugmotoren und aufgeladene Motoren geeignet

Die reibarmen Gleitlager sind für gute Regelbarkeit und Langlebigkeit ausgelegt

Die Wellenabdichtungen erlauben die Anordnung vor und nach Turbolader

Drosselklappenwelle und Klappe sind aus rostfreiem Stahl gefertigt

Standard-Flanschabmessungen erlauben eine einfache Anpassung an bestehende Verhältnisse und sind weiterhin kompatibel zu HEINZMANN Gasmischern

Der Drosselklappenhebel kann je nach benötigter Drehrichtung an beiden Seiten montiert werden

Mechanischer Endanschlag für vollständig geöffnete Position

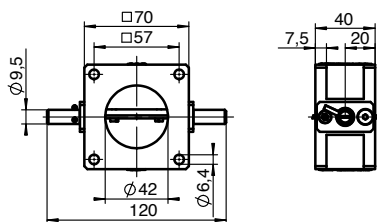
Einsetzbar für unterschiedliche Gasarten (z. B. Erdgas, Deponiegas, Biogas, Propan)

Für korrosive Gase sind speziell korrosionsgeschützte Ausführungen lieferbar

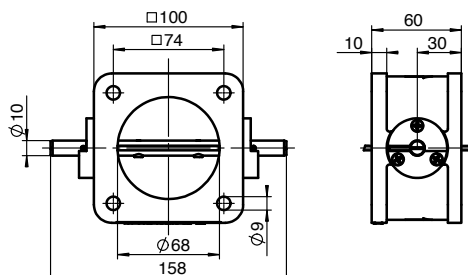
Alle Drosselklappenkomponenten sind wartungsfrei

Abmessungen

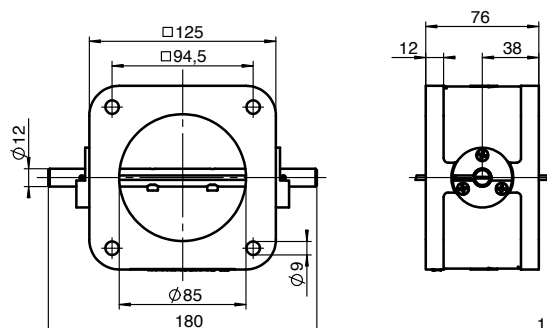
Größe 50



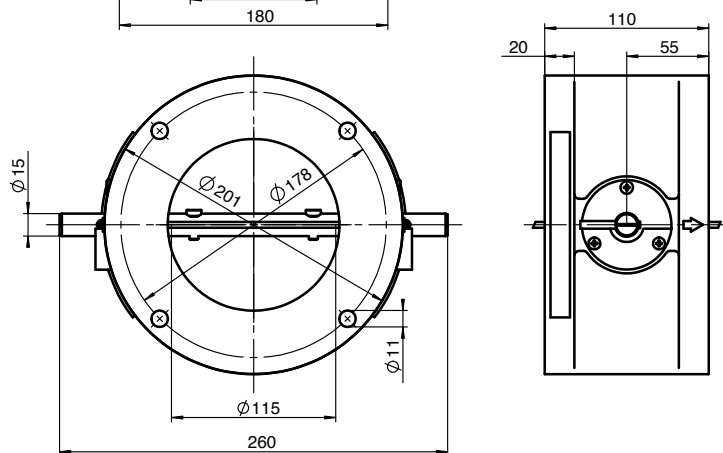
Größe 100



Größe 140



Größe 200



Abmessungen für die
Größen 300 und 400 auf Anfrage

Zertifikate

ATEX  II 2 G c II

Weitere Informationen finden Sie im entsprechenden Handbuch:

AFR 05 001-d 10-08 KRONOS 10