

StG 2040/2080

DATENBLATT

Beschreibung

Einsatzgebiete für diesen kräftigen Stellgerätetyp sind vorzugsweise Dieselmotoren mittlerer und großer Leistung. Jedoch können sie auch an Gasmotoren oder -turbinen erfolgreich eingesetzt werden.



Auf der Welle des Stellgeräts ist ein mehrpolig magnetisierter Dauermagnet angebracht, dem mehrere Arbeitsspulen gegenüberstehen. Mit dieser Anordnung können sehr kräftige und in beide Drehrichtungen gleich starke Drehmomente erzeugt werden. Ein Folge der getriebelosen direkten Arbeitsweise sind äußerst kurze Stellzeiten. Optional kann das Gerät mit einer Rückstellfeder ausgerüstet werden, die bei Ausfall der Spannungsversorgung das Erreichen einer Nullposition sicherstellt.

Die berührungslose Positionsrückführung auf der Stellwelle liefert einer möglichen externen Regeleinheit ein präzises elektrisches Positionssignal. Durch eine Strombegrenzung, die im Falle einer Blockade des Stellgerätes nach 20 Sekunden einsetzt, wird das Gerät vor möglicher Überhitzung geschützt. Verwendung besonderer Werkstoffe und Lebensdauerschmierung ermöglichen einen wartungsfreien Betrieb und eine hohe Standzeit. Zusammengefasst bietet dieses Stellgerät hohe Betätigungskräfte bei nur geringer Stromaufnahme. Es ist unempfindlich gegen langsame Schwankungen der Spannungsversorgung, und kann praktisch in jeder Einbaulage montiert werden. Wahlweise sind unterschiedliche Anschlussvarianten erhältlich.

Anwendungsbereich

- ➔ Dieselmotoren mittlerer und hoher Leistung
- ➔ Gasmotoren
- ➔ Gas- und Dampfturbinen

Zulassungen

Auf Anfrage

Eigenschaften

Kräftiges, in beide Arbeitsrichtungen gleich starkes Stellmoment

Kurze Stellzeiten

Geringe Stromaufnahme bei Lastwechseln

Sehr geringer Haltestrom

Unempfindlich gegen langsame Schwankungen der Spannungsversorgung

Berührungslose Positionsrückführung

Strombegrenzung bei mech. Blockade zum Schutz vor Überhitzung

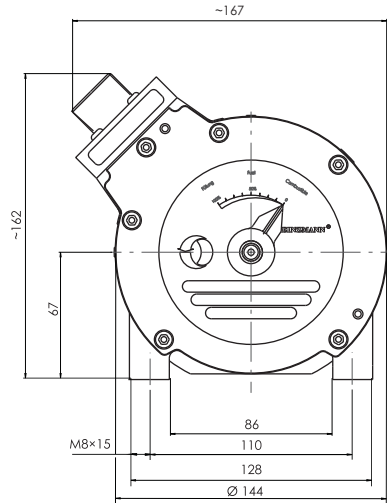
Beliebige Einbaulage möglich

Wartungsfrei

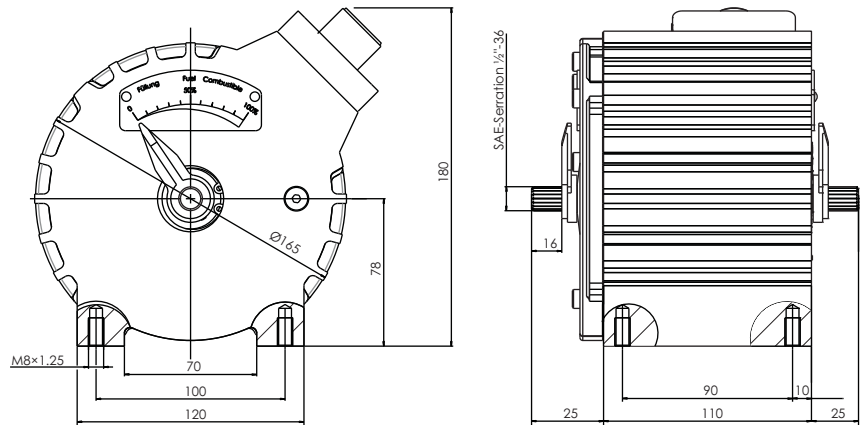
Optional mit Rückstellfeder

Abmessungen

StG 2040



StG 2080



Technische Daten

	StG 2040		StG 2080	
	36°	68°	36°	68°
Verstellwinkel	36°	68°	36°	68°
Max. Drehmoment ohne Feder (für < 20 Sek.)	7,4 Nm	5,6 Nm	11 Nm	8,4 Nm
Haltemoment ohne Feder	3,7 Nm	3,4 Nm	5,5 Nm	4,2 Nm
Rückstellmoment bei Position 100 %	~ 1,4 Nm	~ 1,4 Nm	~ 1,3 Nm	~ 1,6 Nm
Rückstellmoment bei Position 0 %	~ 1,2 Nm	~ 1,0 Nm	~ 1 Nm	~ 1 Nm
Durchlaufzeit ohne Last 0 ... 100 %	≤ 50 ms	≤ 70 ms	≤ 60 ms	≤ 85 ms
Stromaufnahme	max. 8 A			
Haltestrom	max. 4 A			
Rückmeldung Positionssignal 0 ... 100 %	ca. 1,6 ... 2,8 VDC			
Arbeitstemperaturbereich	-25 ... +90 °C			
Lagertemperaturbereich	-25 ... +110 °C			
Zulässige Umgebungsluftfeuchtigkeit	< 95 % bei 55 °C			
Schwingungsfestigkeit	± 1 mm bei 1 ... 20 Hz			
	max. 0.24 m/s bei 21 ... 63 Hz			
	max. 9 g bei 64 ... 2000 Hz			
Stoßfestigkeit	30 g, 11 ms Halbsinus			
Schutzart	Gehäuse IP65			
	Stecker IP65			
	Klemmleiste IP00			
Gewicht	ca. 6,6 kg		ca. 8,6 kg	

Änderungen und Richtigkeit vorbehalten. ©HEINZMANN GmbH & Co. KG, 2017



Heinzmann GmbH & Co. KG
Am Haselbach 1
D-79677 Schönau/Germany

Tel: +49 7673 8208 - 0
Fax: +49 7673 8208 188
E-Mail: info@heinzmann.de