

## DK 100 / StG 3 DK 100 / StG 3-PD

### DATENBLATT

#### *Beschreibung*

Dieses aus einer Drosselklappe und einem Steller kombinierte Gerät von HEINZMANN kann ideal als Bestandteil der Regelung von Gasmotoren eingesetzt werden. Über die Gemischmenge steuert es Drehzahl und Leistung. In speziellen Anwendungen kann es als Gasventil auch zur Regelung von Gas-Luft-Verhältnissen verwendet werden. Alternativ ist es außerdem noch als Turbobyypassventil einsetzbar.

Es wird für stationäre Gas- und Dual-Fuel-Motoren verwendet, ist durch seine robuste Bauweise aber auch für mobile Heavy-Duty-Anwendungen geeignet.

Einem mehrpolig magnetisierten Dauermagneten stehen radial mehrere Arbeitspulen gegenüber. Eine solche Anordnung erlaubt kräftige Drehmomente in 4Q- Betrieb. Das Gerät ist mit einer Rückstellfeder ausgerüstet, die bei Ausfall der Spannungsversorgung das Erreichen einer Nullposition sicherstellt. Optional sind die Geräte auch ohne Rückstellfeder erhältlich.

Das Spulensystem ist auf möglichst geringe Wärmeentwicklung hin optimiert. Die Konstruktion begünstigt zudem die Wärmeabfuhr nach außen, weshalb sich ein besonders breiter Arbeitstemperaturbereich bietet. Die Positionierelektronik kann außerdem flüssiggekühlt werden.

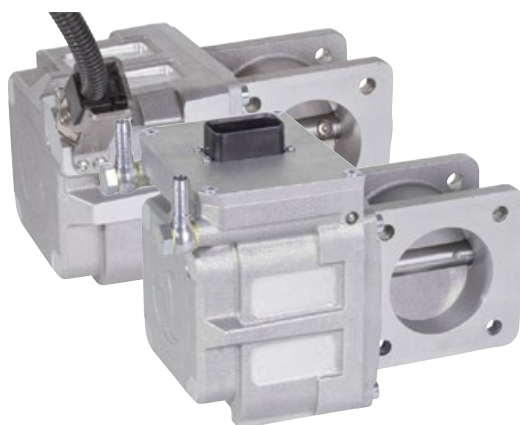
Resultat der getriebelosen direkten Arbeitsweise sind äußerst kurze Stellzeiten. Die hochpräzise berührungslose Rückführung liefert ein analoges elektrisches Signal der Klappenposition zur externen Weiterverarbeitung, z. B. durch einen Regler. Die Materialauswahl und die Lebensdauerschmierung ermöglichen wartungsfreien Betrieb und bieten hohe Standzeiten. Das Stellgerät kann praktisch in jeder Einbaulage montiert werden.

Die robuste und widerstandsfähige Ausführung und die Schutzart IP6K9K erlaubt den Einsatz auch unter rauesten Umgebungsbedingungen.

Als Standard sind drei verschiedene Klappendurchmesser erhältlich.

#### *Anwendungsbereich*

- ➔ Diesel-, Gas- und Dual-Fuel-Motoren
- ➔ Gas- und Dampfturbinen



#### *Eigenschaften*

Als Stellgerät oder Positionierer erhältlich

Einsetzbar als Gemischdrosselklappe oder Turbobyypass

Kurze Stellzeiten

Berührungslose hochpräzise Positionsrückmeldung

Robuste und ausdauernde Konstruktion

Breiter Arbeitstemperaturbereich bis zu 150 °C

Völlig wartungsfrei

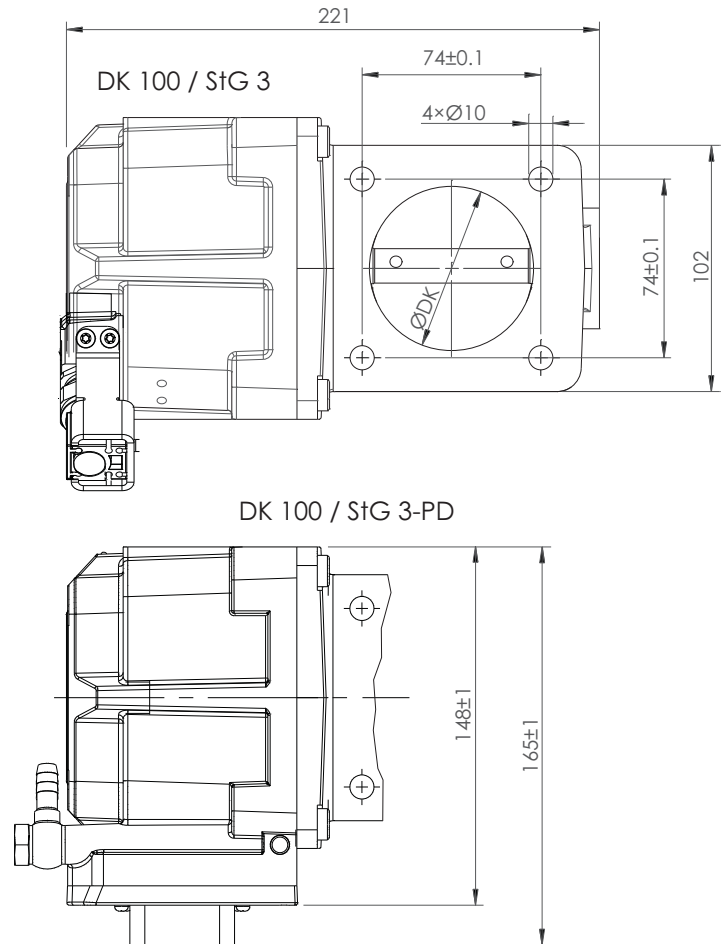
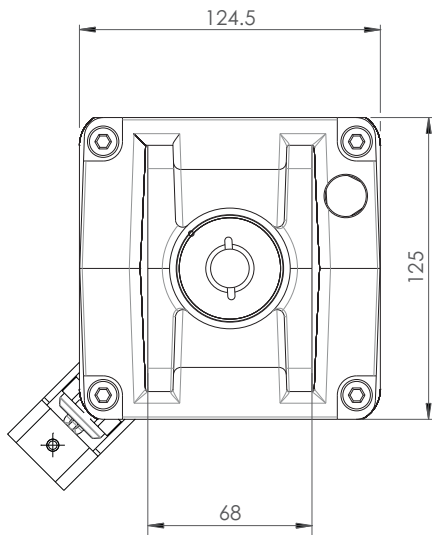
Schutzart IP6K9K

Beliebige Einbaulage möglich

Standard-Flanschmessungen

Geeignet für alle Gasarten (Erdgas, Deponiegas, Biogas, Propan)

# Abmessungen



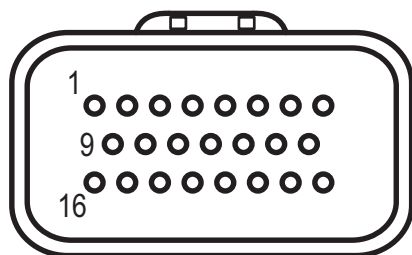
## Technische Daten

Drehmoment, ausgeregelt	1,5 Nm		
Spitzendrehmoment	3 Nm		
Stellwinkel	72°		
Reaktionszeit*)	< 40 ms		
Versorgungsspannung	16 ... 32 VDC, nom. 24 VDC		
Versorgung Positionssensor	4,5 ... 5,5 VDC		
Eingangssignal Positionierer	Spannungs-, Stromsignal, CAN Bus		
Stromaufnahme	max. 6 A		
Haltestrom	3 A		
Durchmesser Klappe (ØDK)	Ø 48 mm	Ø 60 mm	Ø 68 mm
Motorleistungsbereich nom. **)	ca. 50 ... 100 kW	ca. 60 ... 150 kW	ca. 70 ... 250 kW
Ladedruck	max. 5,8 bar abs.		
Druckfestigkeit Gehäuse	± 0,35 bar		
Betriebstemperaturbereich	-40 ... +150 °C (StG 3, StG 3-PD Elektronik flüssiggekühlt) -40 ... +110 °C (StG 3-PD ungekühlt)		
Lagertemperaturbereich	-40 ... +160 °C		
Schutzart	IP6K9K		
Gewicht	ca. 6,5 kg		

\*) Bei Stellgerätvariante abhängig vom Regler

\*\*) Leistung für Saugmotoren. Leistung für Turbo-Motoren ladedruckabhängig 50 bis 150 % höher.  
Weitere Ausführungen auf Anfrage.

# Steckerbelegung



TYCO 23-pin  
Blick auf Steckerseite

Pin	Signal	Signaltyp
1	Spannungsversorgung (+)	24 V
2	Hilfsausgang Spannungsversorgung	24 V, 0,7 A
3	RS-232 TX	Kommunikation
4	Eingang Sollwert	4 ... 20 mA oder 0 ... 5 V, Auswahl über Pin 19
5	Digitaler Eingang 1	Run enable
6	Abschirmung PWM	-
7	Digitaler Eingang 2	diskret
8	Spannungsausgang	5 V, 50 mA
9	Ausgang Positionssignal	0 ... 5 V
10	Digitaler Eingang 4 isoliert (-)	PWM oder diskret
11	RS-232 RX	Kommunikation
12	GND	0 V
13	CAN High	Kommunikation
14	Abschirmung CAN	-
15	GND	0 V
16	Spannungsversorgung (-)	0 V
17	GND	0 V
18	Digitaler Eingang 4 isoliert (+)	PWM oder diskret
19	Analoger Eingang 1	Typauswahl analoger Eingang Pin 4, verbunden mit Pin 20 (GND): 4 ... 20 mA, offen: 0 ... 5 V
20	Analoger Eingang 1 GND	0 V
21	CAN Low	Kommunikation
22	Digitaler Eingang 3	diskret
23	Statusausgang	diskret

## Zulassungen

Auf Anfrage

*Änderungen und Richtigkeit vorbehalten. ©HEINZMANN GmbH & Co. KG, 2018*



**Heinzmann GmbH & Co. KG**  
Am Haselbach 1  
D-79677 Schönau/Germany

Tel.: +49 7673 8208 - 0  
Fax: +49 7673 8208 188  
E-Mail: [info@heinzmann.de](mailto:info@heinzmann.de)