

Drosselklappen mit Stellgeräten

DATENBLATT

Beschreibung

Die mit Stellgeräten kombinierten Drosselklappen von HEINZMANN können als Bestandteil der Motorregelung ideal eingesetzt werden. Als Drosselklappen steuern sie über die Gemischmenge Drehzahl und Leistung von Gasmotoren. In speziellen Anwendungen können sie als Gasventil auch zur Regelung von Gas-Luft-Verhältnissen verwendet werden. Alternativ sind sie außerdem noch als Turbobyypassventile einsetzbar.

In den kräftigen Stellgerätetypen ist jeweils ein mehrpolig magnetisierter Dauermagnet auf der Stellwelle angebracht, dem mehrere Arbeitsspulen gegenüberstehen. Mit dieser Anordnung können sehr kräftige und in beide Drehrichtungen gleich starke Drehmomente erzeugt werden. Eine Folge der getriebelosen direkten Arbeitsweise sind äußerst kurze Stellzeiten. Die berührungslose Positionsrückführung auf der Stellwelle liefert ein präzises elektrisches Positionssignal.

Durch eine Strombegrenzung, die im Falle einer Blockade einsetzt, wird das Gerät vor möglicher Überhitzung geschützt. Verwendung besonderer Werkstoffe und Lebensdauerschmierung ermöglichen wartungsfreien Betrieb und hohe Standzeit.

Die Geräte können praktisch in jeder Einbaulage montiert werden.

Die Baugrößen der Drosselklappen von 100 bis 200 in abgedichteter Ausführung decken einen weiten Leistungsbereich ab und sind auch für aufgeladene Motoren geeignet. Sie ermöglichen eine optimale Motorregelung und eine lange Lebensdauer. Vom Standard abweichende Klappendurchmesser sind auf Anfrage erhältlich.

Der Drehwinkelbereich beträgt 68°, es sind beide Drehrichtungen möglich.

Anwendungsbereich

- ➔ Gasgemischdrosselklappe
- ➔ Ventil auch zur Regelung von Gas-Luft-Verhältnissen
- ➔ Turbobyypass



Eigenschaften

Einsetzbar als Gemischdrosselklappe oder Turbobyypass

Kräftiges Stellmoment in beiden Arbeitsrichtungen

Rückstellung mit mech. Feder möglich

Kurze Stellzeit

Berührungslose Positionsrückführung

Beliebige Einbaulage möglich

Für Saug- und Turbomotoren einsetzbar

Anordnung vor oder nach Turbolader möglich

Standardflanschgrößen

Geeignet für alle Gasarten (Erdgas, Deponiegas, Biogas, Propan)

Korrosionsgeschützte Ausführungen lieferbar

Wartungsfrei

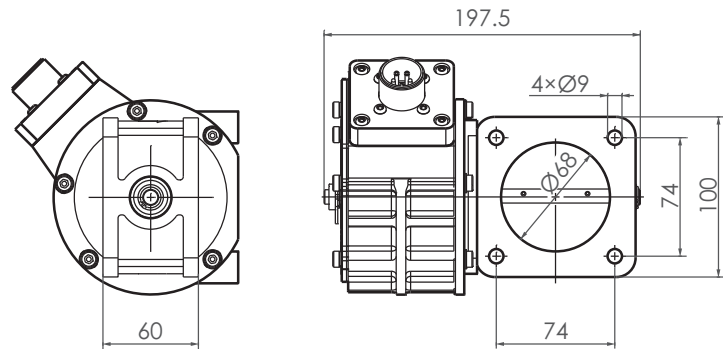
Technische Daten

| | DK 100 / StG 2010 | DK 140 / StG 2040 | DK 200 / StG 2080 |
|-------------------------------|-------------------|--------------------|---------------------|
| Drehmoment, ausgeregelt | 0,7 Nm | 3,4 Nm | 4,2 Nm |
| Spitzendrehmoment | 1,4 Nm | 5,6 Nm | 8,4 Nm |
| Stellwinkel | 68° | | |
| Durchmesser Klappe | Ø68 mm | Ø85 mm | Ø110 mm |
| Reaktionszeit | ≤ 60 ms | ≤ 70 ms | ≤ 85 ms |
| Motorleistungsbereich nom. *) | ca. 70 ... 250 kW | ca. 140 ... 500 kW | ca. 350 ... 1200 kW |
| Ladedruck | max. 4 bar abs. | | |
| Betriebstemperatur | -20 ... +90 °C | | |

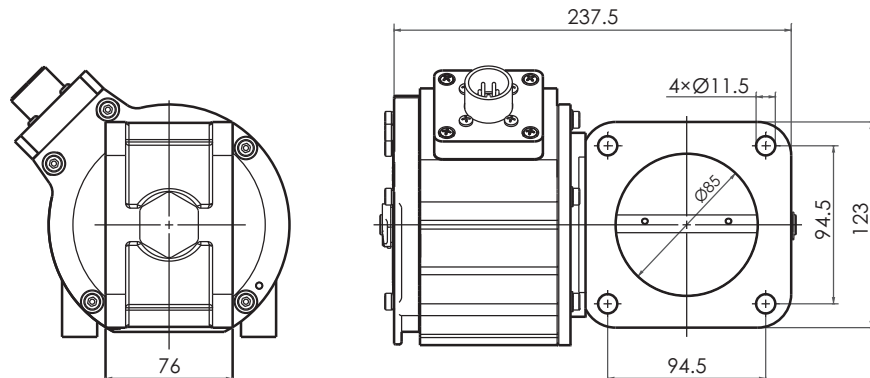
*) Leistung für Saugmotoren. Leistung für Turbomotoren ladedruckabhängig 50 % bis 150 % höher.
Varianten auf Anfrage

Abmessungen

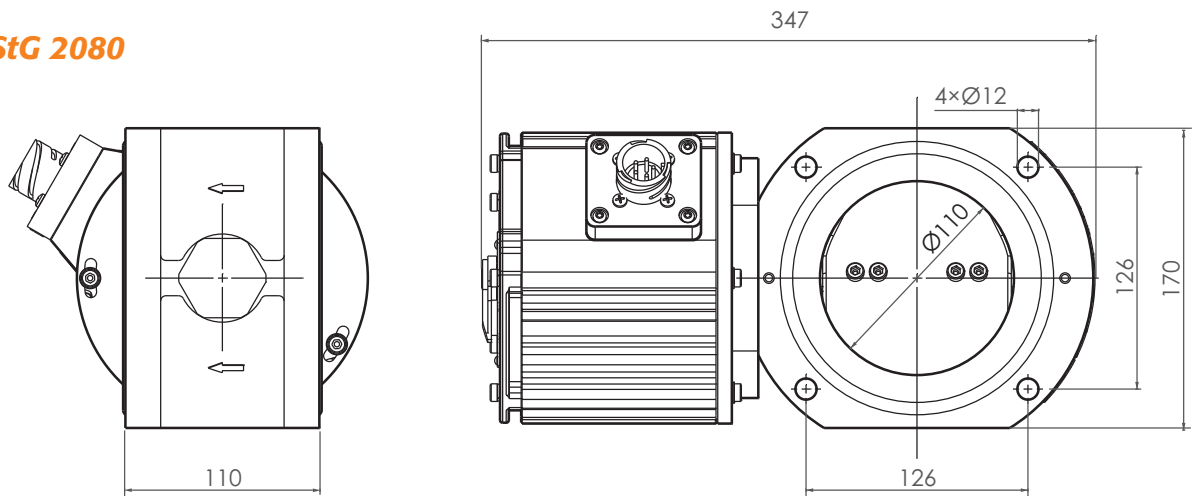
DK 100 / StG 2010



DK 140 / StG 2040



DK 200 / StG 2080



Änderungen und Richtigkeit vorbehalten. ©HEINZMANN GmbH & Co. KG, 2017