

# Gasmischer

## DATENBLATT

### Beschreibung

Der Gasmischer ist eine maßgebliche Komponente des Gemischregelsystems. Während die Drosselklappe die Gemischmenge regelt, ist der Gasmischer für die Einhaltung des gewünschten Gas-Luft-Verhältnisses verantwortlich.

HEINZMANN Gasmischer sorgen für ein sehr homogenes Gemisch und ein optimales Mischungsverhältnis über den gesamten Drehzahl- und Lastbereich.

HEINZMANN liefert auch weitere Komponenten des Gemischregelsystems wie Lambda-Einstellventil, Nulldruckregler, Drosselklappe und elektronische Gemischregelsysteme für stöchiometrischen und Magerbetrieb. Weiterhin sind Drehzahl- und Lastregler sowie Generatormanagement Systeme verfügbar.



### Anwendungsbereich

Ausführung	Motorleistung in kW *			
	Stöchiometrischer Betrieb		Magerbetrieb **	
	min.	max.	min.	max.
Größe 50	35	125	25	85
Größe 100	70	250	50	170
Größe 140	140	500	100	340
Größe 200	330	1200	230	840
Größe 300	750	2250	500	1500

\* Leistung für Saugmotoren. Leistung für aufgeladene Motoren ladedruckabhängig 50 % bis 150 % höher (bei Anordnung des Gasmischers hinter dem Turbolader).

\*\* Leistung bei Lambda 1,6

### Technische Daten

- ➔ **Betriebstemperatur:** -20 bis +150 °C
- ➔ **Max. Ladedruck:** 4 bar abs.

### Eigenschaften

Sehr homogene Vermischung von Brenngas und Luft

Präzise Einhaltung des Mischungsverhältnisses entsprechend Bernoulli's Gesetz

Kostengünstiges und wartungsfreies Gasmischsystem ohne bewegliche Teile

Sehr geringe Druckverluste aufgrund des ideal geformten Venturi-Einsatzes

Einsetzbar für unterschiedliche Gasarten (z.B. Erdgas, Deponiegas, Biogas, Propan)

Direkter Anbau an Drosselklappe oder Schlauchverbinder möglich

Für Saugmotoren und aufgeladene Motoren geeignet

Anordnung des Gasmischers vor und hinter dem Turbolader möglich

Gasmischer auch erhältlich in Ausführungen für Mehrgasbetrieb, AGR und Schwachgase

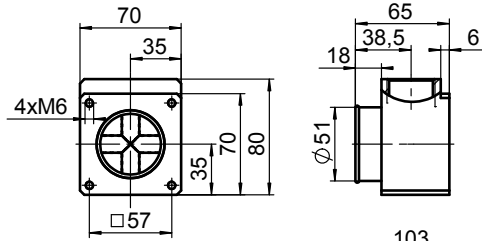
Lieferung mit Anschluß für Ausgleichleitung zur Kompensation von Druckverlusten in der Luftansaugstrecke

Für korrosive Gase sind speziell korrosionsgeschützte Ausführungen lieferbar

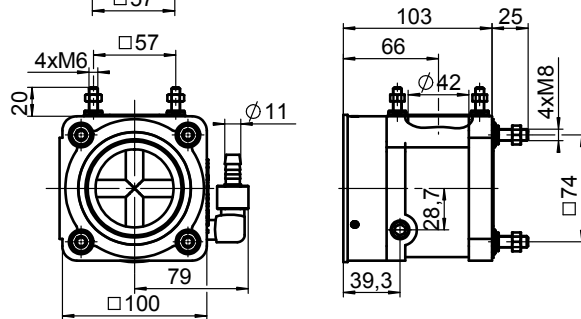
Der Mischer-Einsatz kann durch den Kunden konfiguriert und ausgetauscht werden

# Abmessungen

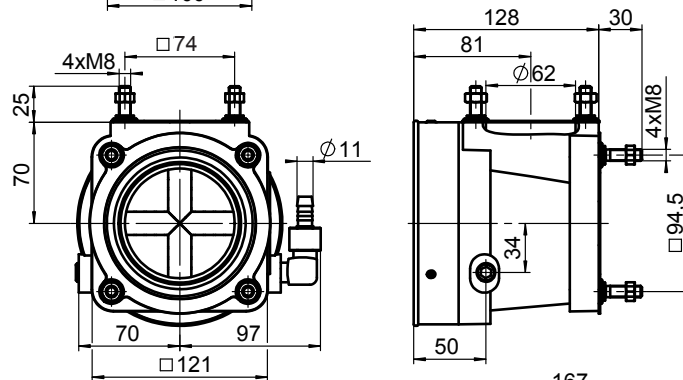
## Größe 50



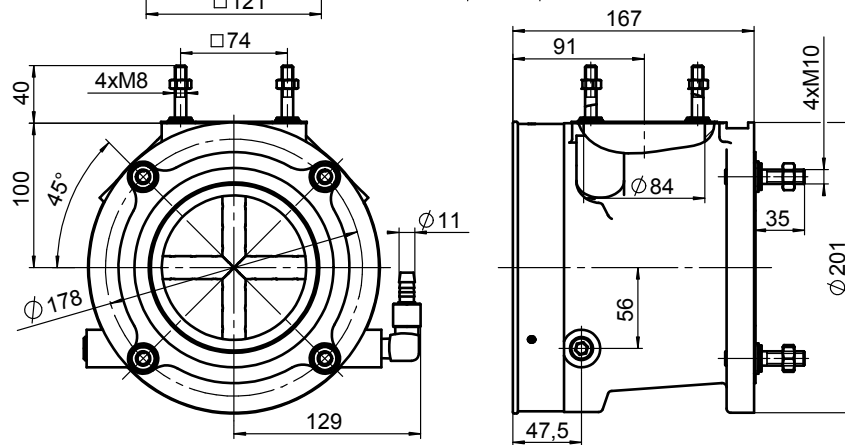
## Größe 100



## Größe 140



## Größe 200



Abmessungen für  
Größe 300 auf Anfrage

## Zertifikate

ATEX  II 2 G c II

Weitere Informationen finden Sie im entsprechenden Handbuch:

AFR 05 001-d 10-08 KRONOS 10

Änderungen und Richtigkeit vorbehalten. ©HEINZMANN GmbH & Co. KG, 2009