

## DK 200-110 / StG 3<sup>+</sup>

### DATENBLATT

#### **Beschreibung**

Dieses aus einer Drosselklappe und einem Steller kombinierte Gerät von HEINZMANN kann ideal als Bestandteil der Regelung von Gasmotoren eingesetzt werden. Über die Gemischmenge steuert es Drehzahl und Leistung. In speziellen Anwendungen kann es als Gasventil auch zur Regelung von Gas-Luft-Verhältnissen verwendet werden. Obwohl ursprünglich für stationäre Gas- und Dual-Fuel-Motoren entwickelt, ist es durch seine robuste Bauweise auch für mobile Heavy-Duty-Anwendungen geeignet.



Einem mehrpolig magnetisierten Dauermagneten stehen radial mehrere Arbeitsspulen gegenüber. Eine solche Anordnung erlaubt kräftige und unabhängig von der Drehrichtung gleich starke Drehmomente. Optional kann das Gerät mit einer Rückstellfeder ausgerüstet werden, die bei Ausfall der Spannungsversorgung das Erreichen einer Nullposition sicherstellt.

Das Spulensystem ist auf möglichst geringe Wärmeentwicklung hin optimiert. Die Konstruktion begünstigt zudem die Wärmeabfuhr nach außen, weshalb sich ein besonders breiter Arbeitstemperaturbereich bietet.

Folge der getriebelosen direkten Arbeitsweise sind äußerst kurze Stellzeiten. Die hochpräzise berührungslose Positionsrückführung liefert ein analoges elektrisches Stellungssignal zur externen Weiterverarbeitung, z. B. durch einen Regler. Verwendung besonderer Werkstoffe und Lebensdauerschmierung ermöglichen einen wartungsfreien Betrieb und eine hohe Standzeit. Das Stellgerät kann praktisch in jeder Einbaulage montiert werden.

Die robuste und widerstandsfähige Ausführung und die Schutzart IP6K9K erlaubt den Einsatz auch unter rauesten Umgebungsbedingungen.

#### **Anwendungsbereich**

- ➔ Gasmotoren
- ➔ Dual-Fuel-Motoren

#### **Eigenschaften**

Einsetzbar als Gemischdrosselklappe

Kurze Stellzeiten

Berührungslose hochpräzise Positionsrückmeldung

Robuste und ausdauernde Konstruktion

Anschlussmaße passend für die meisten gängigen MAN Gasmotoren

Völlig wartungsfrei

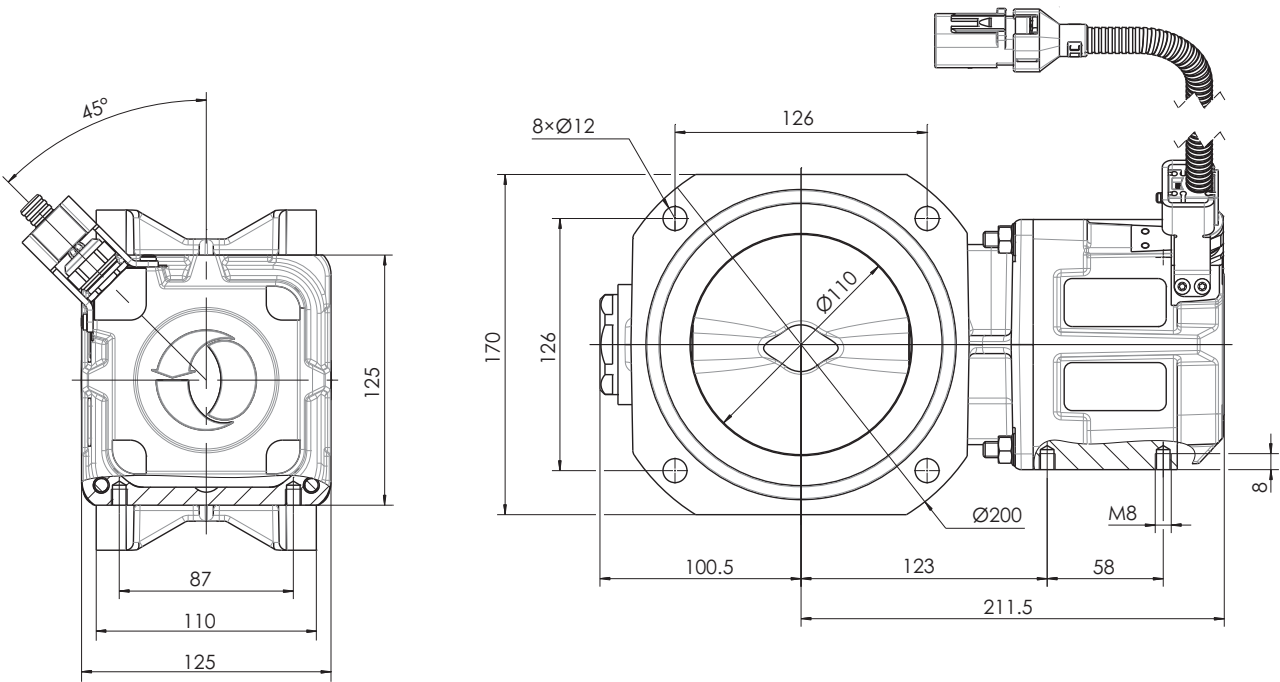
Schutzart IP6K9K

Beliebige Einbaulage möglich

Standard-Flanschabmessungen

Geeignet für alle Gasarten (Erdgas, Deponiegas, Biogas, Propan)

# Abmessungen



## Technische Daten

Drehmoment, ausgeregelt	3 Nm
Spitzendrehmoment	6 Nm
Stellwinkel	72°
Reaktionszeit*)	< 70 ms
Stromaufnahme	max. 6 A
Haltestrom	3 A
Motorleistungsbereich nom.	ca. 100 ... 300 kW
Ladedruck	max. 4 bar abs.
Betriebstemperaturbereich	-40 ... +80 °C
Schutzart	IP6K9K
Gewicht	ca. 8 kg

\*) Abhängig vom Regler

Weitere Ausführungen auf Anfrage

## Zulassungen

Auf Anfrage

Änderungen und Richtigkeit vorbehalten. ©HEINZMANN GmbH & Co. KG, 2018