



Heinzmann GmbH & Co. KG
Engine & Turbine Controls

Am Haselbach 1
D-79677 Schönau (Schwarzwald)
Germany

Telefon +49 7673 8208-0
Telefax +49 7673 8208-188
E-Mail info@heinzmann.com
www.heinzmann.com






USt-IdNr.: DE145551926

HEINZMANN®
Digitale Elektronische Drehzahlregler

Digitales Kontrollsystem

PRIAMOS III

DG 180.1-04

 <p>Achtung</p>	<p>Vor Installation, Inbetriebnahme und Wartung sind die entsprechenden Handbücher im ganzen durchzulesen.</p> <p>Alle Anweisungen die die Anlage und die Sicherheit betreffen, müssen unbedingt befolgt werden.</p>
 <p>Gefahr</p>	<p>Nichtbefolgen der Anweisung kann zu Personen- und/oder Sachschäden führen.</p> <p>HEINZMANN übernimmt keine Haftung für Schäden, die durch Nichtbefolgen von Anweisungen entstehen.</p>
 <p>Achtung! Hochspannung</p>  <p>Gefahr</p>	<p>Vor der Installation ist folgendes zu beachten:</p> <p>Vor Beginn einer Installation an der Anlage, ist diese spannungsfrei zu schalten!</p> <p>Kabelabschirmung und Stromversorgungsanschlüsse entsprechend der <i>Europäischen Richtlinie bezüglich EMV</i> verwenden.</p> <p>Überprüfung der Funktion vorhandener Schutz und Überwachungssysteme.</p>
 <p>Gefahr</p>	<p>Um Schäden an Anlage und Personen zu vermeiden, müssen folgende Überwachungs- und Schutzsysteme vorhanden sein:</p> <p>vom Drehzahlregler unabhängiger Überdrehzahlschutz</p> <p>Übertemperaturschutz</p> <p>HEINZMANN übernimmt keine Haftung für Schäden, die durch fehlenden oder unzureichenden Überdrehzahlschutz entstehen.</p> <p>Bei Generatoranlagen zusätzlich:</p> <p>Überstromschutz</p> <p>Schutz vor Fehlsynchronisation bei zu großer Frequenz-, Spannungs-, oder Phasendifferenz</p> <p>Rückleistungsschutz</p>
	<p>Ursachen für Überdrehzahl können sein:</p> <p>Ausfall der Spannungsversorgung</p> <p>Ausfall des Stellgerätes, des Kontrollgerätes oder dessen Zusatzgeräte</p> <p>Schwergängigkeit- und Festklemmen des Gestänges</p>



Achtung

Die Beispiele, Daten und alle übrigen Informationen in diesem Handbuch dienen ausschließlich dem Zweck der Unterweisung und sollten für keine spezielle Anwendung eingesetzt werden, ohne dass der Anwender unabhängige Tests und Überprüfungen durchgeführt hat.



Gefahr

Unabhängige Tests und Überprüfungen sind von besonderer Bedeutung bei allen Anwendungen, bei denen ein fehlerhaftes Funktionieren zu Personen- oder Sachschäden führen kann.

HEINZMANN übernimmt keine Garantie, weder ausdrücklich noch stillschweigend, daß die Beispiele, Daten oder sonstigen Informationen in diesem Handbuch fehlerfrei sind, Industriestandards entsprechen oder den Bedürfnissen irgendeiner besonderen Anwendung genügen.

HEINZMANN lehnt ausdrücklich die stillschweigende Garantie für die Marktfähigkeit oder die Eignung für einen speziellen Zweck ab, auch für den Fall, dass HEINZMANN auf einen speziellen Zweck aufmerksam gemacht wurde oder dass im Handbuch auf einen speziellen Zweck hingewiesen wird.

HEINZMANN lehnt jede Haftung für mittelbare und unmittelbare Schäden sowie für Begleit- und Folgeschäden ab, die sich aus irgendeiner Verwendung der in diesem Handbuch enthaltenen Beispiele, Daten oder sonstigen Informationen ergeben.

HEINZMANN übernimmt keine Gewähr für die Konzeption und Planung der technischen Gesamtanlage. Dies ist Sache des Betreibers bzw. deren Planer und Fachingenieure. Es liegt auch in deren Verantwortungsbereich zu überprüfen, ob die Leistungen unserer Geräte dem angestrebten Zweck genügen. Der Betreiber ist auch für eine ordnungsgemäße Inbetriebnahme der Gesamtanlage verantwortlich.

Inhaltsverzeichnis

	Seite
1 Sicherheitshinweise und die dafür verwendeten Symbole.....	1
1.1 Grundlegende Sicherheitsmaßnahmen bei Normalbetrieb	2
1.2 Grundlegende Sicherheitsmaßnahmen bei Wartung und Instandhaltung	2
1.3 Vor Inbetriebnahme nach Wartungs- oder Reparaturarbeiten.....	3
2 Allgemeines	4
3 Wirkungsweise.....	7
4 Blockschaltbild des Digitalreglers DG 180.1 - 04	8
5 Sensoren	9
5.1 Übersicht.....	9
5.2 Impulsaufnehmer IA	10
5.2.1 Technische Daten.....	10
5.2.2 Anordnung	10
5.2.3 Zahnform	11
5.2.4 Abstand des Impulsaufnehmers	11
5.2.5 Einbaumaße	12
5.2.6 Redundantes Drehzahlsignal	12
5.3 Kühlmittel- Temperatursensor TS 01 - 28 - PT 1000.....	13
5.4 Drucksensoren	14
5.4.1 Öldrucksensor	14
5.4.2 Ladedrucksensoren	15
5.4.2.1 Ladedrucksensor mit Steckverbinder.....	15
5.4.2.2 Ladedrucksensor mit Gehäuse und Anschlussklemmen	16
6 Sollwertesteller	17
6.1 Sollwertpotentiometer SW 01 - 1 - b (1- Gang)	17
6.2 Sollwertpotentiometer SW 02 - 10 - b (10- Gang)	17
6.3 SollwertEinstellung mit Stromsignal	18
6.4 Digitale Sollwertvorgabe.....	18
6.5 SollwertEinstellung mit Fußpedal.....	18
6.6 Pneumatische Sollwertesteller.....	18
7 Kontrollgerät DC 180.1 - 04	19
7.1 Technische Daten	19
7.2 Maßzeichnung	20

8 Stellgerät	21
8.1 Konstruktion und Arbeitsweise	21
8.2 Montage	22
8.3 Technische Daten	23
8.4 Maßzeichnung	24
9 Reguliergestänge.....	25
9.1 Länge des Regulierhebels.....	25
9.2 Verbindungsgestänge	25
9.3 Einstellen des Verbindungsgestänges beim Dieselmotor.....	26
9.4 Einstellung des Verbindungsgestänges beim Vergasermotor	27
10 Elektrischer Anschluss.....	28
10.1 Anschluss der Abschirmung.....	28
10.2 Anschluss der Stromversorgung.....	29
10.3 Standardanschluss für DG 180.1 - 04.....	31
11 Kabelbaum.....	32
11.1 Kabellängen.....	32
11.2 Steckverbindungen	33
12 Parametrierung des Reglers DC 180.1-04.....	34
12.1 Parametrierung mit dem Handprogrammiergerät Programmer 3.....	34
12.2 Parametrierung mit dem PC / Laptop.....	34
13 Starten des Motors - Kurzinformation	35
14 Bestellangaben	36
14.1 Allgemeines	36
14.2 Kabellängen.....	36
15 Abbildungsverzeichnis	39
16 Bestellung von Druckschriften.....	40

1 Sicherheitshinweise und die dafür verwendeten Symbole

In der folgenden Druckschrift werden konkrete Sicherheitshinweise gegeben, um auf die nicht zu vermeidenden Restrisiken beim Betrieb der Maschine hinzuweisen. Diese Restrisiken beinhalten Gefahren für

- Personen
- Produkt und Maschine
- Umwelt

Die in der Druckschrift verwendeten Symbole sollen vor allem auf die Sicherheitshinweise aufmerksam machen!



Achtung

Dieses Symbol weist darauf hin, dass vor allem mit Gefahren für Maschine, Material und Umwelt zu rechnen ist.



Gefahr

Dieses Symbol weist darauf hin, dass vor allem mit Gefahren für Personen zu rechnen ist. (Lebensgefahr, Verletzungsgefahr)



**Achtung!
Hoch-
spannung**

Dieses Symbol weist darauf hin, dass vor allem mit Gefahren durch elektrische Hochspannung zu rechnen ist. (Lebensgefahr)



Hinweis

Dieses Symbol kennzeichnet keine Sicherheitshinweise, sondern gibt wichtige Hinweise zum besseren Verständnis der Funktionen. Diese sollten unbedingt beachtet und eingehalten werden. Der Text ist hierbei kursiv gedruckt.

Das wichtigste Ziel der Sicherheitshinweise besteht darin, Personenschäden zu verhindern!

Steht vor einem Sicherheitshinweis das Warndreieck mit der Unterschrift „Gefahr“, so sind deshalb Gefahren für Mensch, Maschine, Material und Umwelt nicht ausgeschlossen.

Steht vor einem Sicherheitshinweis das Warndreieck mit der Unterschrift „Achtung“ so ist jedoch nicht mit Gefahren für Personen zu rechnen.

Das jeweils verwendete Symbol kann den Text des Sicherheitshinweises nicht ersetzen. Der Text ist daher immer vollständig zu lesen!

In dieser Druckschrift befinden sich vor dem Inhaltsverzeichnis Hinweise, die unter anderem der Sicherheit dienen. Diese müssen vor einer Inbetriebnahme oder Wartung unbedingt durchgelesen werden!

1.1 Grundlegende Sicherheitsmaßnahmen bei Normalbetrieb

- Die Anlage darf nur von dafür ausgebildeten und befugten Personen bedient werden, die die Betriebsanleitung kennen und danach arbeiten können!
- Vor dem Einschalten der Anlage überprüfen und sicherstellen, dass
 - sich nur befugte Personen im Arbeitsbereich der Maschine aufhalten.
 - niemand durch das Anlaufen der Maschine verletzt werden kann!
- Vor jedem Motorstart die Anlage auf sichtbare Schäden überprüfen und sicherstellen, dass sie nur in einwandfreiem Zustand betrieben wird! Festgestellte Mängel sofort dem Vorgesetzten melden!
- Vor jedem Motorstart Material/Gegenstände aus dem Arbeitsbereich der Anlage/Motor entfernen, dass nicht erforderlich ist!
- Vor jedem Motorstart prüfen und sicherstellen, dass alle Sicherheitseinrichtungen einwandfrei funktionieren!

1.2 Grundlegende Sicherheitsmaßnahmen bei Wartung und Instandhaltung

- Vor der Ausführung von Wartungs- oder Reparaturarbeiten den Zugang zum Arbeitsbereich der Maschine für unbefugte Personen sperren! Hinweisschild anbringen oder aufstellen, das auf die Wartungs- oder Reparaturarbeit aufmerksam macht!
- Vor Wartungs- und Reparaturarbeiten den Hauptschalter für die Stromversorgung ausschalten und mit einem Vorhängeschloss sichern!. Der Schlüssel zu diesem Schloss muss in Händen der Person sein, die die Wartungs- oder Reparaturarbeit ausführt!
- Vor Wartungs- und Reparaturarbeiten sicherstellen, dass alle eventuell zu berührende Teile der Maschine sich auf Raumtemperatur abgekühlt haben und spannungsfrei sind!
 - Lose Verbindungen wieder befestigen!
 - Beschädigte Leitungen/Kabel sofort austauschen!
- Schaltschrank stets geschlossen halten! Zugang ist nur befugten Personen mit Schlüssel/Werkzeug erlaubt!

- Schaltschränke und andere Gehäuse von elektrischen Ausrüstungen zur Reinigung niemals mit einem Wasserschlauch abspritzen!

1.3 Vor Inbetriebnahme nach Wartungs- oder Reparaturarbeiten

- Gelöste Schraubverbindungen auf festen Sitz prüfen.
- Sicherstellen, dass das Reglergestänge wieder angebaut ist und alle Kabel wieder angeschlossen sind.
- Sicherstellen, dass alle Sicherheitseinrichtungen der Anlage einwandfrei funktionieren!

2 Allgemeines

Das HEINZMANN Basissystem PRIAMOS III mit dem digitalen Kontrollgerät DC 180.1 - 04 ist ein Drehzahlregelsystem mit einem hohen Funktionsumfang.

Außer der Drehzahlregulierung stehen folgende Funktionen zur Verfügung:

a) Startmengeneinstellung

Bei der Startmengeneinstellung ist wahlweise Startmehrmenge oder Startmindermenge verfügbar, die bei Bedarf auch temperaturabhängig ausgeführt werden kann. Außerdem ist eine variable Startmenge möglich, bei der die Startmenge während des Startvorganges automatisch erhöht wird.

b) Drehzahlrampe

Für Anwendungen bei denen die Drehzahl nicht schnellstmöglichst einer Sollwertverstellung folgen soll (z.B. Lokbetrieb), steht eine Drehzahlrampe zur Verfügung, die bei Bedarf für steigende oder fallende Drehzahl getrennt programmierbar ist.

c) Feste Füllungsbegrenzungen

Für die Stopstellung und die Stellung max. Füllung können "elektrische Anschläge" vorgesehen werden. Hierdurch wird vermieden, dass die Stellkraft des Stellgerätes auf die Endanschlüsse des Stellgliedes (z.B. Einspritzpumpe) wirkt.

d) Drehzahlabhängige Füllungsbegrenzung

Für Verstellregler können drehzahlabhängige Füllungsgrenzkurven programmiert werden, wodurch bei jeder Drehzahl das für den Motor zulässige oder vom Anwender gewünschte reduzierte Drehmoment zur Verfügung steht.

e) Ladedruckabhängige Füllungsbegrenzung

Bei aufgeladenen Motoren wird bei fehlendem Ladedruck (z.B. Start oder Lastwechsel) die Füllung reduziert um einen rauchfreien Betrieb zu ermöglichen. Die entsprechenden Grenzkurven können frei programmiert werden.

f) Leerlauf-Endregler

Für Fahrzeuganwendungen kann der Regler als Leerlauf-Endregler ausgelegt werden. Dabei stehen außerdem zwei feste Zwischendrehzahlen zur Verfügung, z.B. für die Anwendung für

Fahr- und Stationärbetrieb (z.B. Generator am Nebenabtrieb). Sofern erforderlich, kann hierbei eine P- Bereichsumschaltung vorgesehen werden, d.h. im Stationärbetrieb ist auch P-Bereich Null möglich.

g) Temperaturabhängige Leerlaufdrehzahl

Bei niedrigen Temperaturen kann der Motor mit erhöhter Leerlaufdrehzahl betrieben werden. Mit steigender Motortemperatur wird die Leerlaufdrehzahl auf ihren normalen Wert reduziert.

h) Öldrucküberwachung

Für die Öldrucküberwachung können drehzahl-/druckabhängige Grenzkurven vorgesehen werden. Bei zu niedrigem Öldruck wird ein Alarm gegeben und bei weiterem Abfall des Öldruckes wird der Motor abgestellt.

i) Lastregelsystem

Für dieselelektrischen Lokbetrieb kann ein Lastregelsystem vorgesehen werden, mit dem die Generatorleistung drehzahl- bzw. lastabhängig geregelt wird.

j) Schleuderschutz

Für Lok- Betriebe kann ein Schleuderschutz vorgesehen werden.

k) Zusatzgeräte

Über einen CAN-Bus im Kontrollgerät können Zusatzgeräte wie z.B. Synchronisiergerät, Lastmessgerät, Störgrößenaufschalter usw. angeschlossen werden. Mit dem CAN-Bus wird auch die Lastverteilung über gleiche Füllung (z.B. zwei Motoren auf ein Getriebe)verwirklicht.

l) Ausgangssignale

Für die Drehzahl und den Regelweg stehen proportionale Stromsignale im Bereich von 4-20 mA zur Verfügung, die zu Anzeigen oder zur Weiterverarbeitung (z.B. Schalter) verwendet werden können.

m) Betriebsdatenspeicher

Auf Wunsch kann ein Betriebsdatenspeicher vorgesehen werden, mit dessen Hilfe bei Störungen die Störungsursache auch zu einem späteren Zeitpunkt festgestellt werden kann.

Außerdem wird bei auftretenden Fehlern an den Sensoren oder dem Regelsystem ein Alarm gegeben.



Hinweis

Bei der Festlegung der Funktionen ist zu prüfen, ob der Gesamtumfang hardwaremäßig möglich ist.

3 Wirkungsweise

Von einem Impulsnehmer an einem Zahnrad mit möglichst großer Zähnezahl (z.B. Anlasserzahnkranz) wird die Istdrehzahl des Motors aufgenommen. Der Mikroprozessor (CPU) des Kontrollgerätes vergleicht den Istwert der Drehzahl mit dem vorgegebenen Sollwert. Treten Abweichungen auf, wird von der CPU das neue Stellgerätesignal errechnet und über die Endstufe an das Stellgerät weitergeleitet. Die Rückführung des Stellgerätes zeigt die jeweilige Stellung des Reglerausgangs an und ermöglicht somit der CPU eine optimale Signalanpassung.

Da der Regler über einen I-Anteil verfügt und die Drehzahl bei jeder Belastungsstufe mit einem fest vorgegebenen Wert verglichen wird, ist auch die Drehzahl im Beharrungszustand stets gleich, d.h. der P-Bereich ist Null.

Für Anwendungsfälle, bei denen ein P-Bereich erforderlich ist, wird von der CPU die zu der entsprechenden Füllung zugehörige Drehzahl errechnet und als Sollwertkorrektur eingefügt.

Im Stillstand sorgt ein besonderer Regelkreis dafür, dass vom Regler nur der Strom des Kontrollgerätes aufgenommen wird und kein Strom zum Stellgeräteantrieb fließt.

4 Blockschaltbild des Digitalreglers DG 180.1 - 04

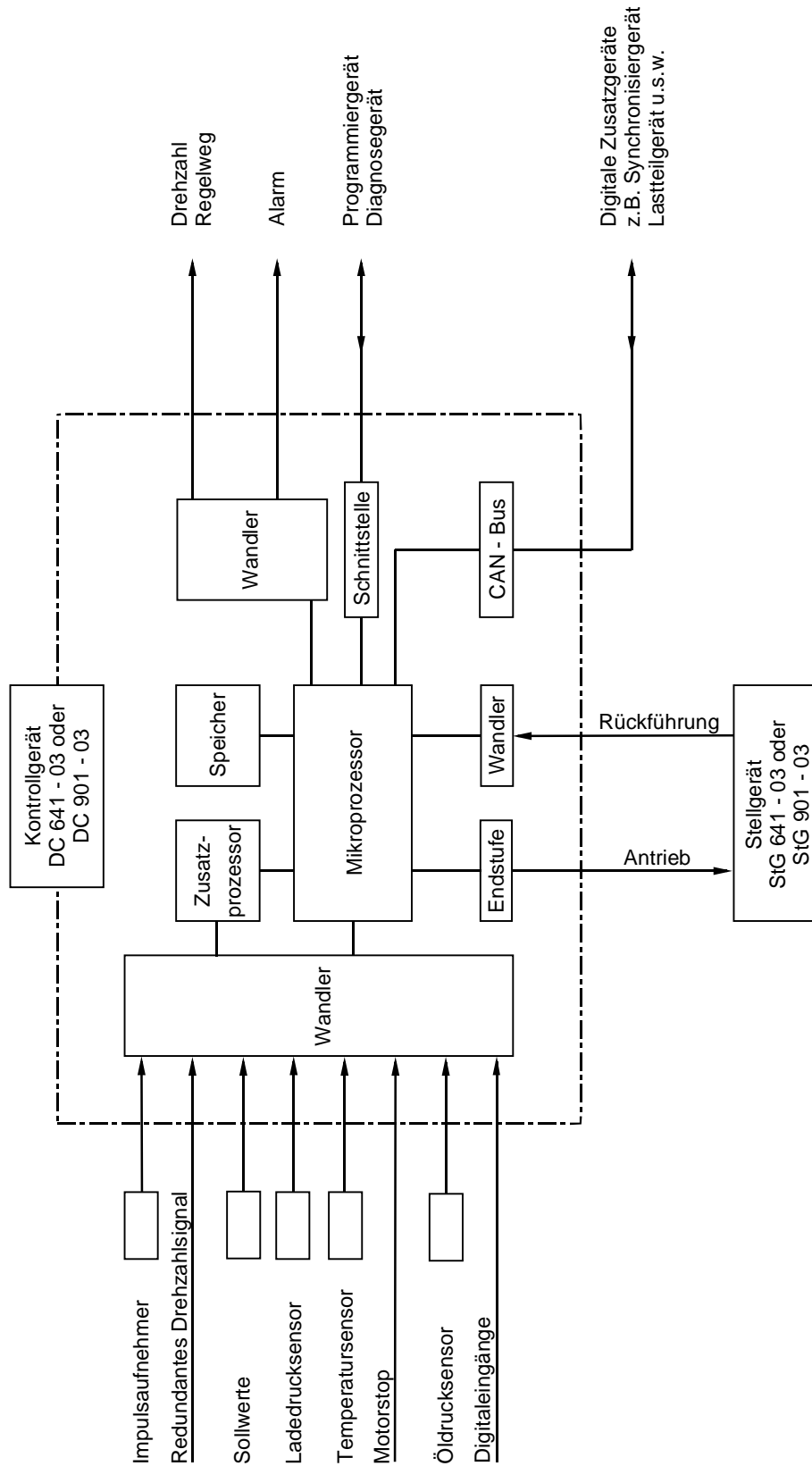


Abbildung 1: Blockdiagramm DG 180.1 - 04

5 Sensoren

5.1 Übersicht

Sensor	Drehzahl	Kühlmittel- temperatur	Öldruck	Ladeluftdruck
HZM -Bezeichnung	IA ..	TS 01-28-PT1000	DSO 01-6 DSO 01-10 DSO 01-16	DSL/G 0..-2 DSL/G 0..-5 DSL/G 0..-10
Anschluss	SV 6-IA-2K 2-polig	SV 6-IA-2K 2-polig	DIN 43650 A 2 Leiter- System	DIN 43650 A 2 Leiter- System
Messverfahren	Induktiv, aktiv	PT1000, passiv	aktiv	aktiv
Messbereich	50...6.000 Hz	-50...+150°C	0...6 bar 0...10 bar	0...2 bar 0...5 bar 0...10 bar
Versorgungs- spannungsbereich		passiv	10...34 V DC	12...36 V DC
Ausgangssignal- Bereich	0...10 V AC	ca. 700...1500 Ohm	4...20 mA	4...20 mA
Betriebstemperatur- bereich	-55...+120°C	-50...+150°C	-25...+125°C	-40...+100°C

Um im Bereich der Sensorik möglichst flexibel zu bleiben, sind die Min./Max.-Werte für Strom- und Messbereich bei den Drucksensoren und den Temperatursensoren programmierbar.

5.2 Impulsaufnehmer IA ...

5.2.1 Technische Daten

Prinzip	Induktivsensor
Abstand zum Messrad	normalerweise 0,5 bis 0,8 mm bei IA 22.. und IA 23.. 2,5 bis 3 mm
Ausgang	0 V bis 10 V AC
Signalform	Sinus (abhängig von der Zahnform)
Widerstand	ca. 52 Ohm, bei IA 22.. IA 23.. ca 130 Ohm
Temperaturbereich	-55°C bis +120°C
Schutzart	IP 55
Vibration	< 10g, 10 bis 100 Hz
Schock	< 50g, 11 ms Halbsinus
Zugehöriger Steckverbinder	SV 6 - IA - 2K (EDV- Nr.: 010-02-170-00)

5.2.2 Anordnung

Die Anordnung des Impulsaufnehmers soll so erfolgen, dass sich eine möglichst hohe Frequenz ergibt. Die HEINZMANN-Digitalregler DG 180.1 - 04 sind normal ausgelegt für eine max. Frequenz von 6.000 Hz. Die Frequenz läßt sich wie folgt berechnen:

$$f \text{ (Hz)} = \frac{n(1/\text{min}) * z}{60}$$

$$z = \text{Zähnezahl des Impulsrades}$$

Beispiel:

$$n = 500$$

$$z = 80$$

$$f = \frac{500 * 80}{60} = 666,67 \text{ Hz}$$

Weiterhin sollte beachtet werden, dass die Drehzahl vom Impulsaufnehmer unverfälscht aufgenommen werden kann, z.B. durch die Anordnung am Anlasserzahnkranz des Schwungrades und nicht am Einspritzpumpenrad.

Das Impulsrad muss aus magnetischem Material (z.B. Stahl oder Gusseisen) bestehen.

5.2.3 Zahnform

Die Zahnform ist beliebig. Der Zahnkopf sollte mindestens 2,5 mm breit, die Lückenbreite und die Lückentiefe mindestens 4 mm (8 mm bei IA 22 - 76 und IA 23 - 102) sein. Für eine Lochscheibe gelten die entsprechenden Maße.

Die radiale Anordnung des Impulsaufnehmers ist aus Toleranzgründen vorzuziehen.

5.2.4 Abstand des Impulsaufnehmers

Abstand bei IA 02 - 76 bis IA 12 - 102

Der Abstand des Impulsaufnehmers zum Zahnkopf sollte 0,5 bis 0,8 mm betragen. (Impulsaufnehmer kann auf Zahnkopf aufgeschraubt und ca. 1/2 Umdrehung zurückgeschraubt werden.)

Abstand bei IA 22 - 76 und IA 23 - 102

Der Abstand des Impulsaufnehmers zum Zahnkopf sollte 2,5 bis 3 mm betragen. (Impulsaufnehmer kann auf Zahnkopf aufgeschraubt und ca. 2 Umdrehung zurückgeschraubt werden.)

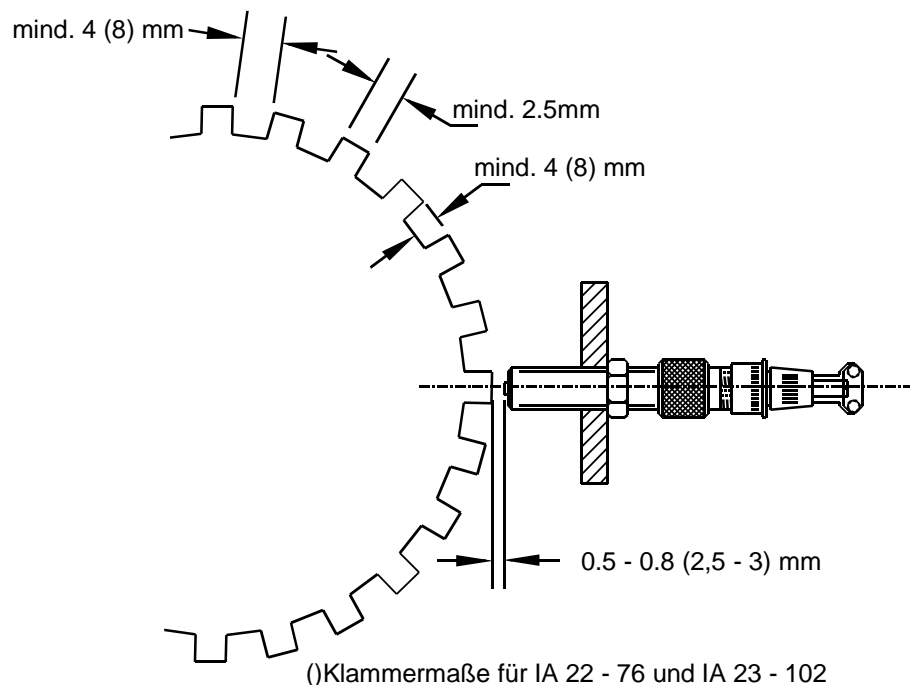


Abbildung 2: Abstand des Impulsaufnehmers

5.2.5 Einbaumaße

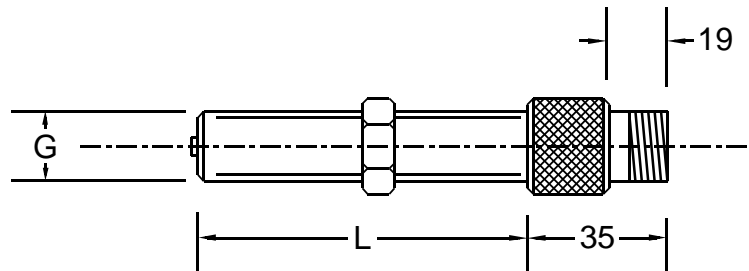


Abbildung 3: Abmessungen des Impulsafnehmers

Maß Type	Gewindelänge L (mm)	Gewinde G	Bemerkungen
01 - 38	38	M 16 x 1,5	zugehöriger Stecker SV6-IA-2K
02 - 76	76	M 16 x 1,5	
03 - 102	102	M 16 x 1,5	
11 - 38	38	5/8"-18UNF-2A	
12 - 76	76	5/8"-18UNF-2A	
13 - 102	102	5/8"-18UNF-2A	
22 - 76	76	M 24 x 1,5	
23 - 102	102	M 24 x 1,5	

Bestellbezeichnung z.B. IA 02-76

5.2.6 Redundantes Drehzahlsignal

Wenn der Ausfall des Impulsafnehmers abgesichert werden soll, kann am Kontrollgerät ein zweiter Impulsafnehmer angeschlossen werden. Sofern eine Lichtmaschine mit Klemme W zur Verfügung steht, kann dieses Signal für einen Notbetrieb verwendet werden.

Bei Impulsafnehmerausfall wird automatisch auf das redundante Drehzahlsignal umgeschaltet und ein Alarm gegeben.

5.3 Kühlmittel- Temperatursensor TS 01 - 28 - PT 1000

Messbereich	-50°C bis +150°C
Genauigkeit	±1,5°C
Widerstand bei 25 °C (R25)	1000 Ohm ±0,5 %
Max. Betriebsspannung	5 V
Max. Betriebsstrom	3 mA
Empf. Betriebsstrom	ca. 1 mA
Zeitkonstante in Flüssigkeit	ca. 13 Sekunden
Zul. Temperaturbereich Steckdose	-40°C bis +105°C
Schutzart	IP 65
Vibration	< 20 g, 10 bis 300 Hz
Schock	< 50 g, 11 ms Halbsinus
Anziehdrehmoment	50 Nm ±15 %
Zugehöriger Steckverbinder	SV 6 - IA - 2K (EDV- Nr.: 010-02-170-00)
EDV- Nr.	600-00-053-00

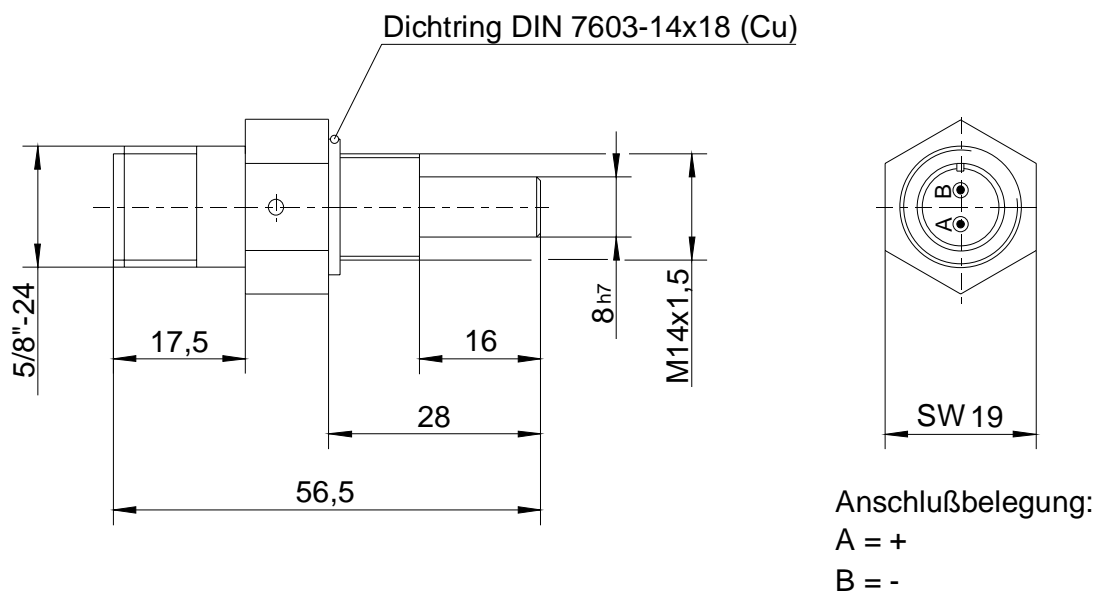


Abbildung 4: Temperatursensor TS 01 - 28 - PT 1000

5.4 Drucksensoren

5.4.1 Öldrucksensor

Messbereich	0 bis 6 bar oder 0 bis 10 bar
Überdruck	15 bar bzw. 20 bar
Versorgungsspannung	10 bis 34 V DC
Ausgangssignal	4 bis 20 mA
Lagertemperatur	-25°C bis +85°C
Umgebungstemperatur	-25°C bis +85°C
Öltemperatur	-25°C bis +125°C
Schutzart	IP 65
Vibration	< 20 g, 10 bis 300 Hz
Schock	< 50 g, 11 ms Halbsinus
Anziehdrehmoment	max. 25 Nm
Anschluss	DIN 43650-A, 2-Leitersystem

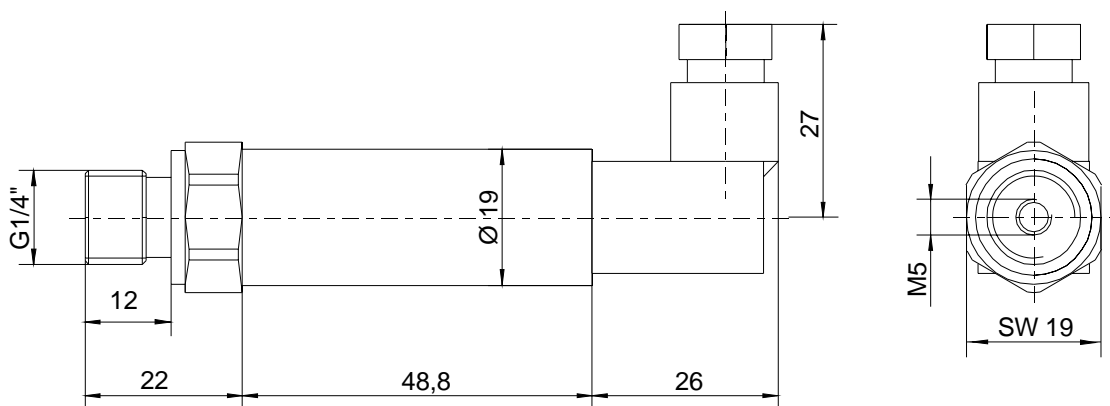


Abbildung 5: Öldrucksensor

Drucksensor	EDV- Nr.	Max. Betriebsdruck (bar)
DSO 01 - 6	600-00-058-00	6
DSO 01 - 10	600-00-058-01	10

5.4.2 Ladedrucksensoren

Als Ladedrucksensoren sind die Sensoren auch in einem zusätzlichen Gehäuse mit Übergabeklemmleiste lieferbar.

Messbereich	0 bis 2 bar, 0 bis 5 bar oder 0 bis 10 bar
Überdruck	4 bar bzw. 10 bar bzw. 16 bar
Versorgungsspannung	12 bis 36 V DC
Ausgangssignal	4 bis 20 mA
Lagertemperatur	-55°C bis +100°C
Betriebstemperatur	-40°C bis +100°C
Schutzart	IP 65
Vibration	< 2 g, 5 bis 500 Hz
Schock	< 50 g, 11 ms Halbsinus
Anschluss	DIN 43650-A oder Klemmleiste, 2-Leitersystem

5.4.2.1 Ladedrucksensor mit Steckverbinder

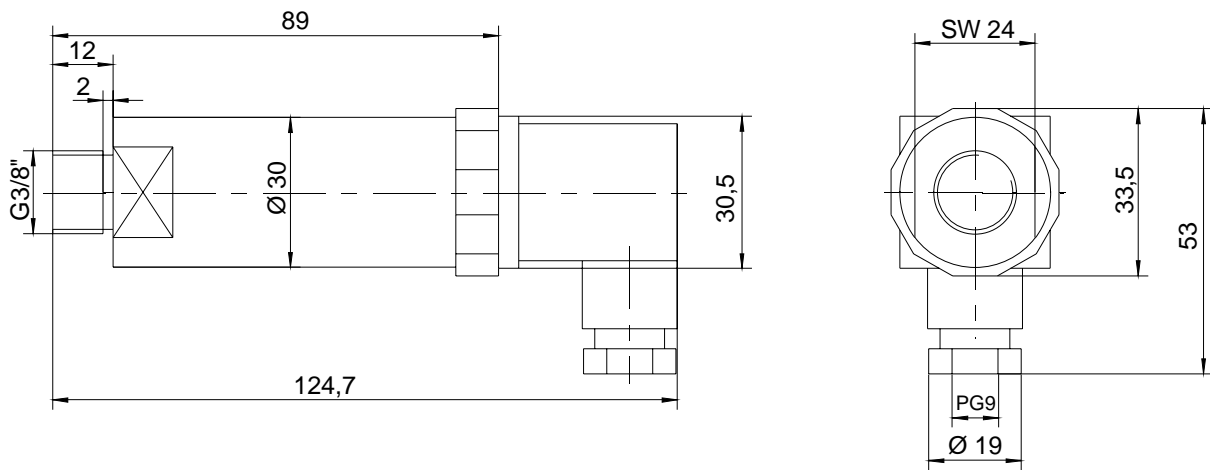


Abbildung 6: Ladedrucksensor mit Steckverbinder

Drucksensor	EDV- Nr.	Max. Betriebsdruck (bar rel.)
DSL 01 - 2	600-00-057-00	2
DSL 01 - 5	600-00-057-01	5
DSL 01 - 10	600-00-057-02	10

5.4.2.2 Ladedrucksensor mit Gehäuse und Anschlussklemmen

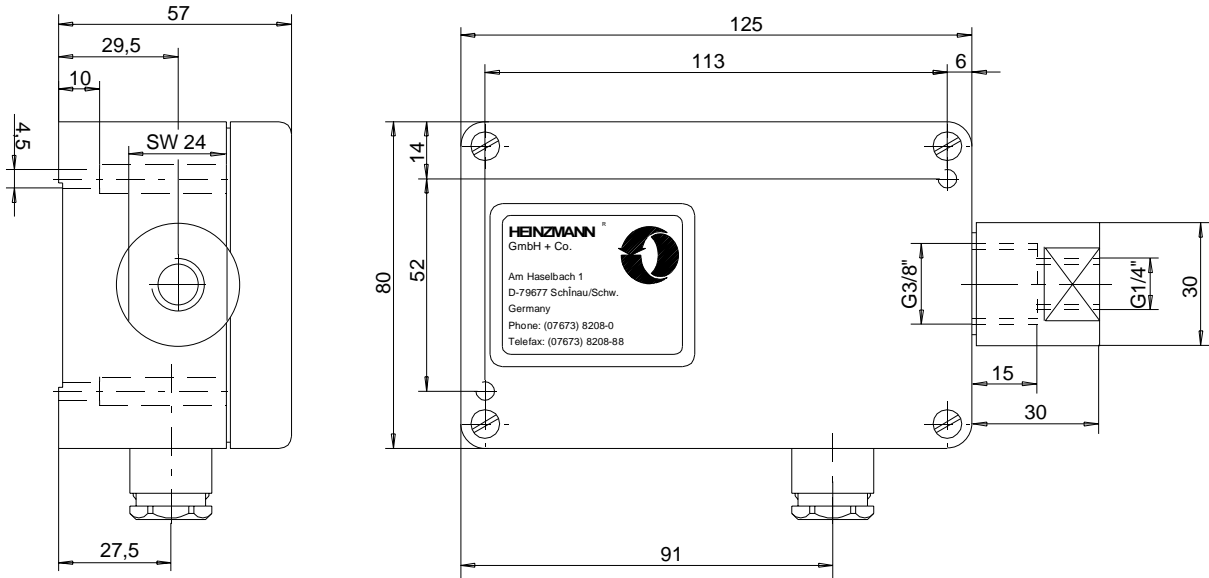


Abbildung 7: Ladedrucksensor mit Gehäuse

Drucksensor	EDV- Nr.	Max. Betriebsdruck (bar rel.)
DSG 04 - 2	600-00-056-00	2
DSG 04 - 5	600-00-056-01	5
DSG 04 - 10	600-00-056-02	10

6 Sollwertinsteller

Für die HEINZMANN Digitalregler der Baureihe PRIAMOS III stehen je nach Anwendungsfall verschiedene Sollwertinsteller zur Verfügung.

6.1 Sollwertpotentiometer SW 01 - 1 - b (1- Gang)

Verstellwinkel	ca. 312°
Widerstand	5 kOhm
Temperaturbereich	-55 °C bis + 120 °C
Schutzart	IP 00

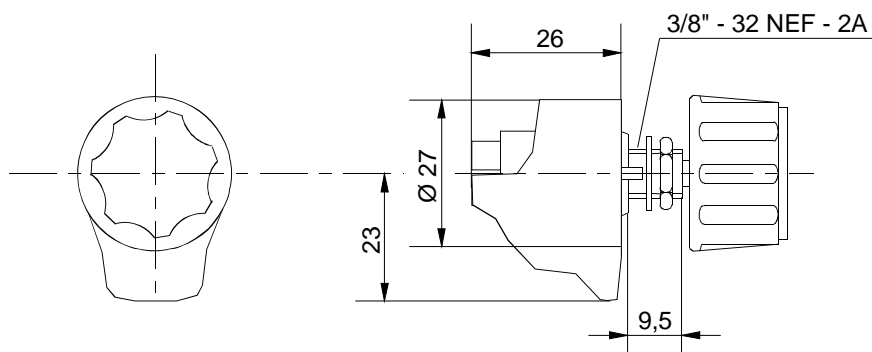


Abbildung 8: Potentiometer SW 01 - 1

6.2 Sollwertpotentiometer SW 02 - 10 - b (10- Gang)

Verstellwinkel	10 Umdrehungen
Widerstand	5 kOhm
Temperaturbereich	-55 °C bis + 105 °C
Schutzart	IP 00

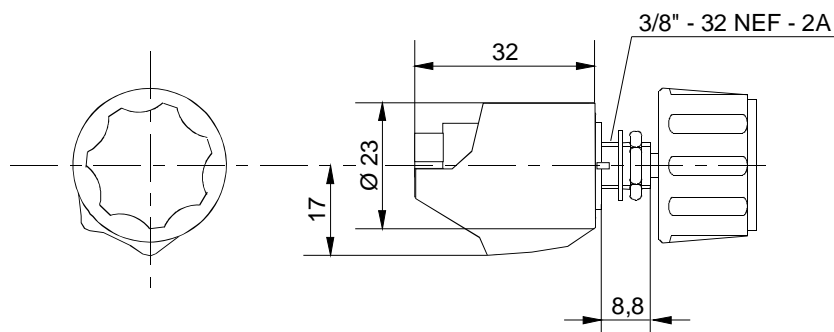


Abbildung 9: Potentiometer SW 02 - 10

Auf Wunsch sind die Potentiometer gemäß 6.1 und 6.2 mit Analogestellknopf mit Feststeller anstelle des einfachen Drehknopfes lieferbar. Die Bezeichnung ändert sich dabei auf SW...-m.

Anstelle des Knopfes ist außerdem eine Klemmeinrichtung lieferbar. Hierbei ändert sich die Bezeichnung auf SW ...-k.

6.3 SollwertEinstellung mit Stromsignal

Für den Drehzahlsollwert kann ein Stromsignal von 4 - 20 mA direkt am Kontrollgerät angeschlossen werden. Beim Ausfall des Signals wird vom Regler die min. Drehzahl entsprechend 4 mA oder ein programmierter Ersatzwert eingestellt.

6.4 Digitale Sollwertvorgabe

Eine digitale Sollwertvorgabe (z.B. digitale Synchronisierung mit Hand oder SPS) kann bei entsprechender Konfigurierung direkt über 2 Schalteingänge (Drehzahl höher/tiefer) erfolgen.

6.5 SollwertEinstellung mit Fußpedal

Das elektrische Fußpedal EFP setzt eine mechanische Fußpedalbewegung mit einem Gesamtwinkel von 45° in einen proportionalen Strom oder eine proportionale Spannung um. Dieser elektrische Ausgang kann zur Drehzahlsollwertvorgabe benutzt werden. Für ausführlichere Informationen hierzu siehe die separate Druckschrift E 83 005 - d.

6.6 Pneumatische Sollwertesteller

Für eine pneumatische SollwertEinstellung sind die Ladedrucksensoren als Signalgeber verwendbar. Für ausführlichere Angaben der Sensoren siehe Kapitel 5.5.2

7 Kontrollgerät DC 180.1 - 04

7.1 Technische Daten

Für das Kontrollgerät sind 2 Betriebsspannungen erforderlich. Die Endstufenteile des Gerätes benötigen eine höhere Spannung, damit die notwendige Verstellgeschwindigkeit des Stellgerätes erreicht wird.

Für die hohe Spannung (Betriebsspannung II) ist ein 40V- Spannungsbegrenzer SBG 01 erforderlich.

Für die Stromversorgung des Reglers sind von HEINZMANN lieferbar:

Netzgerät NG 09 bzw. Netzgerät mit Notstromversorgung NG 08 + NSV 05. In diesen Geräten ist der Spannungsbegrenzer, benötigte Sicherungen usw. enthalten.

Betriebsspannung I	24 V DC
max. Spannung	35 V DC
min. Spannung	18 V DC
Betriebsspannung II	36 V DC
max. Spannung	40 V DC
min. Spannung	36 V DC
Restwelligkeit	max. 10 % bei 100 Hz
Zulässiger Spannungseinbruch bei maximaler Strombelastung	max. 10 % am Kontrollgerät
El. Absicherung des Reglers	
Elektronik	3 A
Endstufe	16 A
Stromverbrauch	ca. 200 mA + Stellgerätestrom
Lagertemperatur	- 55 °C bis + 85 °C
Umgebungstemperatur im Betrieb	- 40 °C bis + 70 °C
Luftfeuchtigkeit	bis 98 %
Frequenzbereich	200 bis 6.000 Hz
Drehzahlkonstanz	± 0.25 %
Frequenzdrift über die Temperatur bei einer Frequenz über 500 Hz zwischen -40 °C und + 70°C	± 1 %
Schutzart	IP 55
Gewicht	ca. 5 kg

7.2 Maßzeichnung

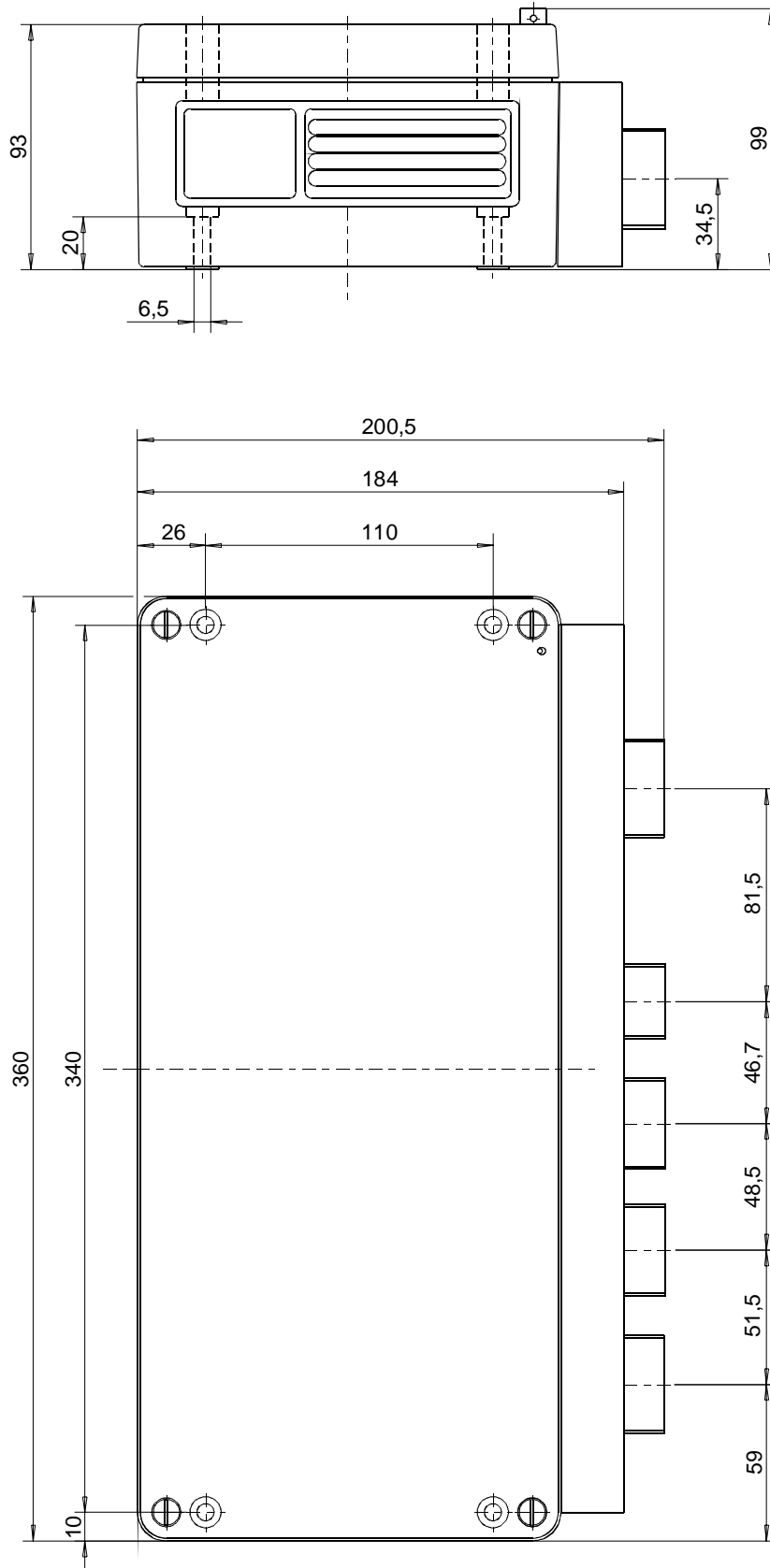


Abbildung 10: Kontrollgerät DC 180.1 - 04

8 Stellgerät

8.1 Konstruktion und Arbeitsweise

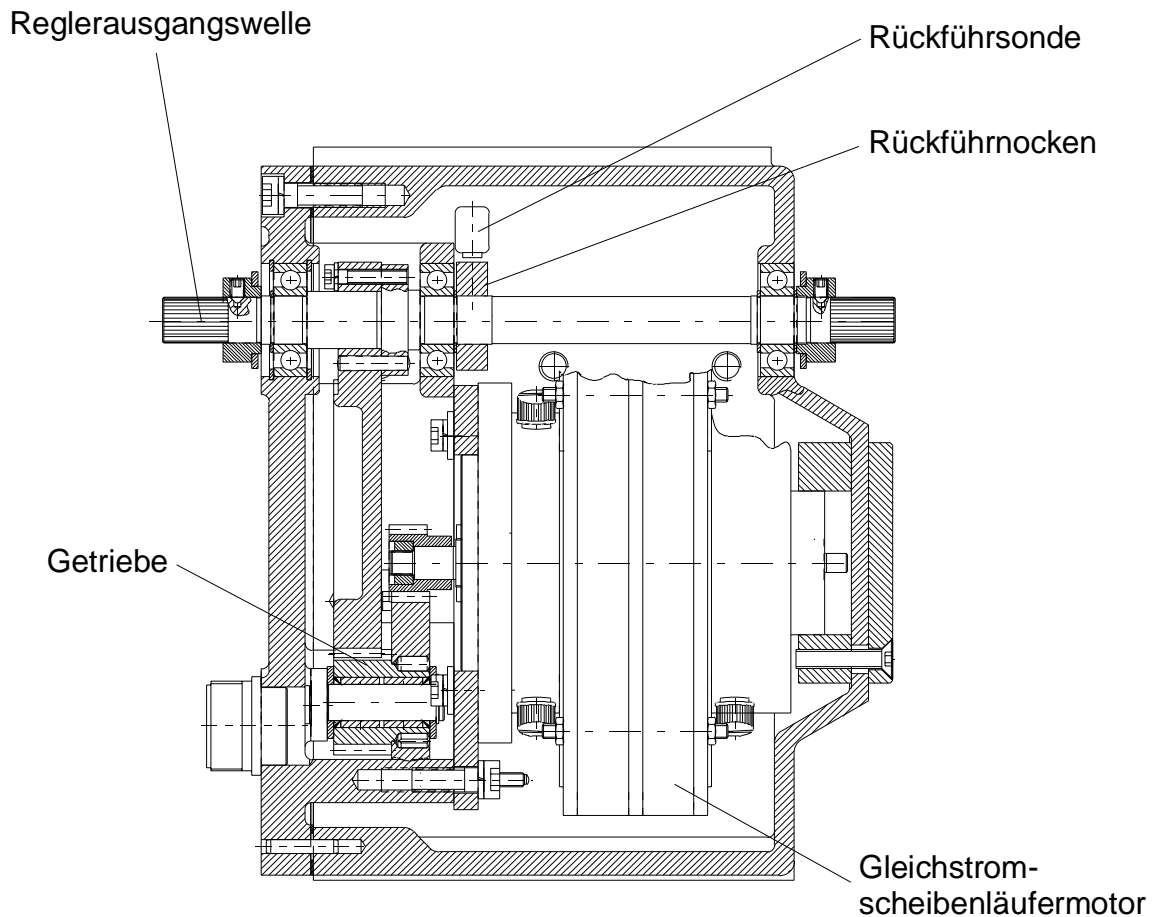


Abbildung 11: Schnittzeichnung des Stellgerätes

Als Kraftquelle des Stellgerätes wird ein Spezialscheibenläufermotor verwendet, der zwei voneinander unabhängige Ankerscheiben enthält. Diese Anker werden vom Kontrollgerät gleichsinnig angesteuert. Das Drehmoment des Motors wird über ein Zwischengetriebe auf die Reglerausgangswelle übertragen.

Durch die Verwendung von Spezialwerkstoffen und Langzeitschmiermitteln ist Wartungsfreiheit bei hoher Lebensdauer für die Stellgeräte gegeben.

Auf der Reglerausgangswelle ist ein Rückführnocken angebracht, der von einer Sonde berührungslos abgetastet wird und so die Stellung der Ausgangswelle dem Kontrollgerät exakt übermittelt.

Wenn das Stellgerät an einen Anschlag fährt, z.B. bei Netzparallelbetrieb und Motorüberlastung oder Zylinderausfall, setzt nach ca. 20 sek. die Strombegrenzung ein, die den Stellgerätestrom so reduziert, daß am Stellgerät kein Schaden entsteht.

Insgesamt gesehen ergeben sich durch die Art der Stellgeräte folgende Vorteile:

- Hohe Verstellkräfte, die in beide Richtungen wirken.
- Äußerst geringe Stromaufnahme im Beharrungszustand und verhältnismäßig geringe Stromaufnahme bei Lastwechsel.
- Unempfindlichkeit bei langsamer Spannungsänderung in der Stromversorgung, schlagartige Spannungsänderungen führen zu Reglerstörungen.

8.2 Montage

Das Stellgerät muss über versteifte Konsolen solide am Motor angebaut sein. Schwingende Anordnungen, die von zu schwachen Konsolen oder fehlenden Verstrebungen herrühren, sind unbedingt zu vermeiden, sie verstärken die Vibrationen und führen zu erhöhtem Verschleiß des Stellgliedes und des Verbindungsgestänges!

8.3 Technische Daten

	StG 180 - 01
Drehwinkel an der Reglerausgangswelle	42°
Max. Drehmoment an der Reglerausgangswelle	ca. 180 Nm
Haltemoment im ausgeregeltem Zustand	ca. 60 Nm
Durchlaufzeit 0-100 % ohne Last	ca. 320 ms
Stromaufnahme des Gesamtreglers:	
maximaler Strom	ca. 2 x 6.5 A
max. zulässiger Strom im ausgeregelten Zustand	ca. 2 x 2.2 A
Lagertemperatur	-55°C bis +110°C
Umgebungstemperatur im Betrieb	-25°C bis +90°C
Umgebungstemperatur Sonderausführung	-40°C bis +90°C
Luftfeuchtigkeit	bis 98 %
Schutzart	IP 55
Gewicht	ca. 39 kg

8.4 Maßzeichnung

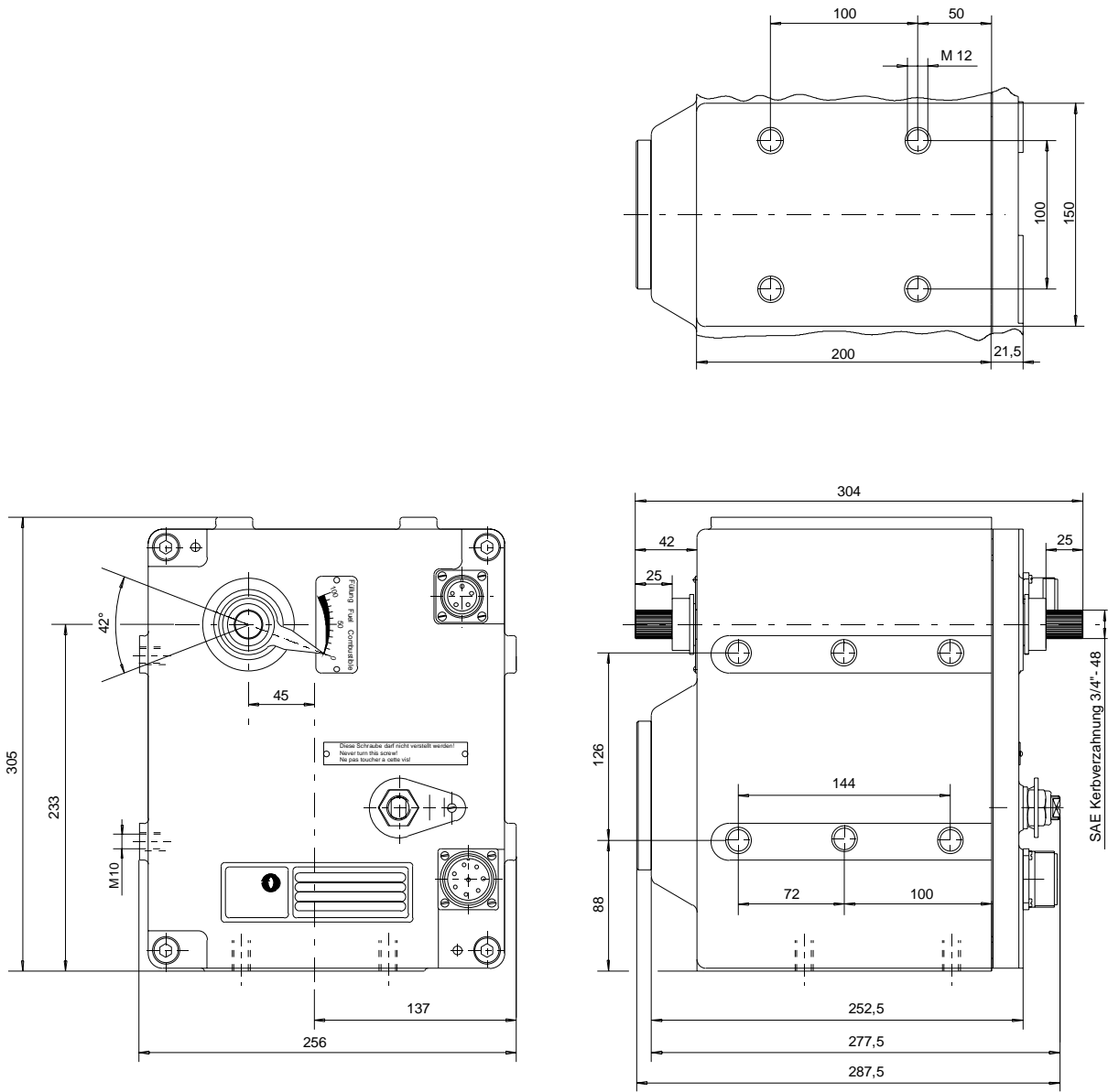


Abbildung 12: Stellgerät StG 180 - 01

9 Reguliergestänge

9.1 Länge des Regulierhebels

Die Länge des Regulierhebels wird so festgelegt, daß vom Verstellwinkel der Reglerausgangswelle ca. 90 % ausgenutzt werden. Hieraus ergibt sich die Hebellänge für Regler mit 42° Verstellwinkel zu $L \approx 1,5 a$, wenn "a" der Weg an der Einspritzpumpe oder am Vergaser ist.

9.2 Verbindungsgestänge

Das Verbindungsgestänge vom Regler zur Einspritzpumpe oder zum Vergaser soll in der Länge einstellbar und mit einem zug- oder druckelastischen Glied versehen sein. Als Verbindungsglieder werden nach Möglichkeit Gelenkstangenköpfe nach DIN 648 verwendet. Das Gestänge muß spielfrei und leichtgängig sein.

Bei Reibung oder mechanischem Spiel im Verbindungsgestänge zwischen Stellgerät und Einspritzpumpe bzw. Drosselklappe ist eine optimale Regelung nicht möglich.

9.3 Einstellen des Verbindungsgestänges beim Dieselmotor

Die Länge des Verbindungsgestänges wird so eingestellt, daß in der Stopstellung des Reglers die Einspritzpumpe auf 0 - 2 Strich Füllung steht. (Begrenzung der Regelstange der Einspritzpumpe durch den Regler.)

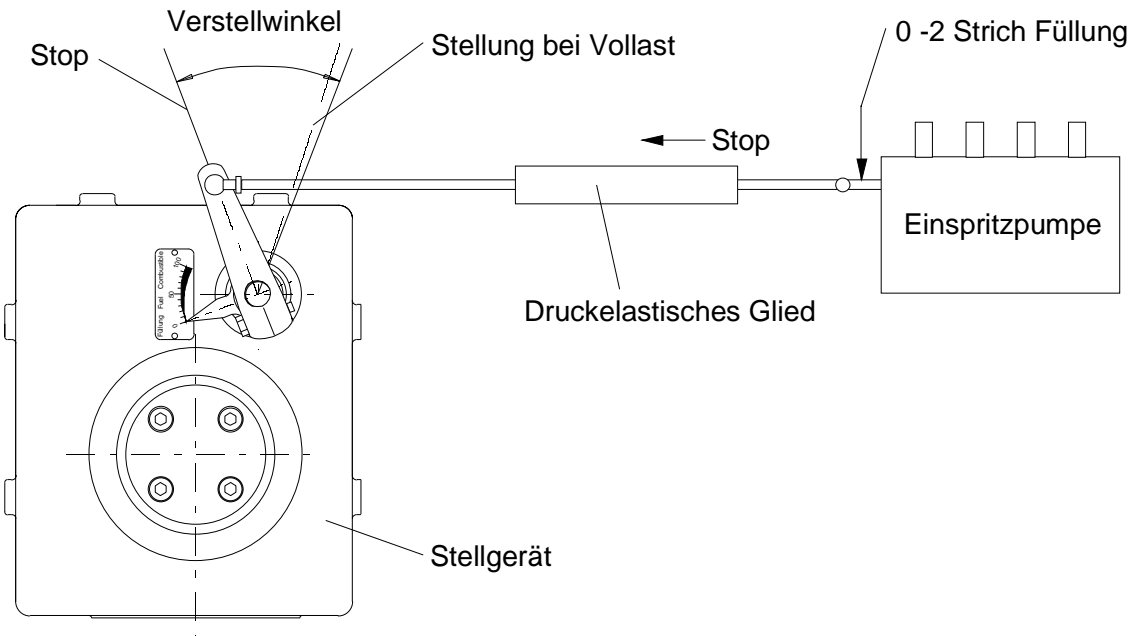


Abbildung 13: Gestänge für Dieselmotoren

Das elastische Glied wird überwunden, wenn die Regelstange am Vollastanschlag anliegt und die Drehzahl weiter absinkt (Überlast). Außerdem wird das elastische Glied beim Stoppen über die Notbetätigung überwunden.

9.4 Einstellung des Verbindungsgestänges beim Vergasermotor

Beim Vergasermotor oder Gasmotor wird die Länge des Verbindungsgestänges so eingestellt, daß in der Vollaststellung des Reglers die Drosselklappe ganz geöffnet ist. In der Leerlaufstellung muß das elastische Glied etwas überwunden werden. Hierdurch kann die Leerlaufeinstellschraube eingestellt werden, ohne die Reglereinstellung zu verändern.

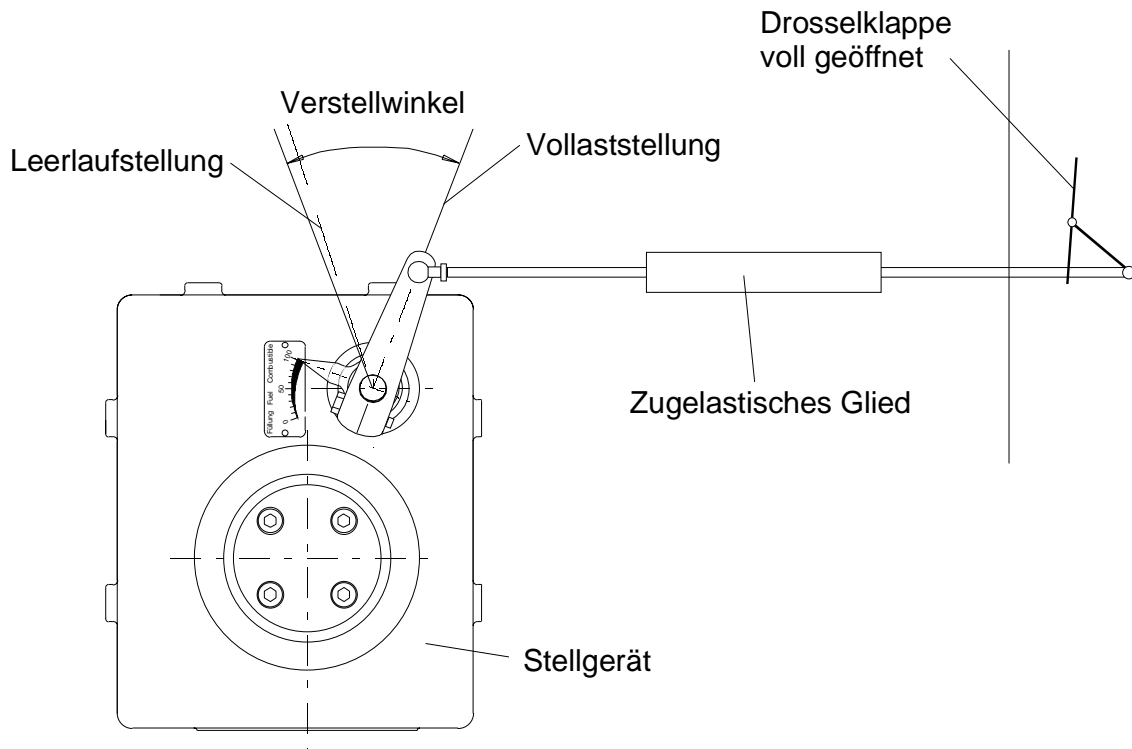


Abbildung 14: Gestänge für Gasmotoren

Liegen Vergaser bzw. Einspritzpumpe entgegen den Skizzen links vom Regler, ist auch die Bewegungsrichtung des elastischen Gliedes zu ändern.

10 Elektrischer Anschluss

10.1 Anschluss der Abschirmung

Um elektromagnetische Störeinflüsse zu verhindern, muss die Abschirmung an beiden Kabelenden angeschlossen werden. Dies beinhaltet Abschirmungen vom Reglergehäuse zu den Sensoren, Potentiometern, Stellgeräten und Zusatzgeräten. Falls eine Potentialdifferenz zwischen Reglergehäuse und irgendeiner dieser Komponenten besteht, ist zur Verhinderung von Ausgleichsströmen über dem Schirm unbedingt eine Ausgleichsleitung vom Reglergehäuse zur jeweiligen Komponente zu ziehen.

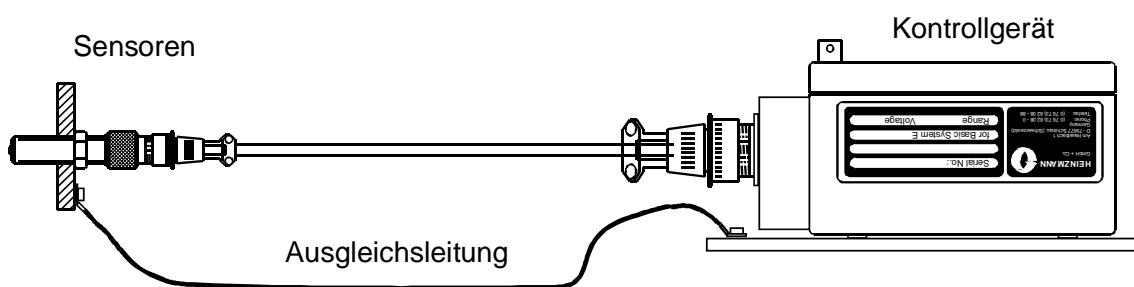


Abbildung 15: Anschluss einer Ausgleichsleitung

Bei Kabelenden ohne Stecker (z.B. Klemmleiste oder Lötkontakte) muss der Schirm in der Nähe der Kontakte am Gehäuse befestigt werden.

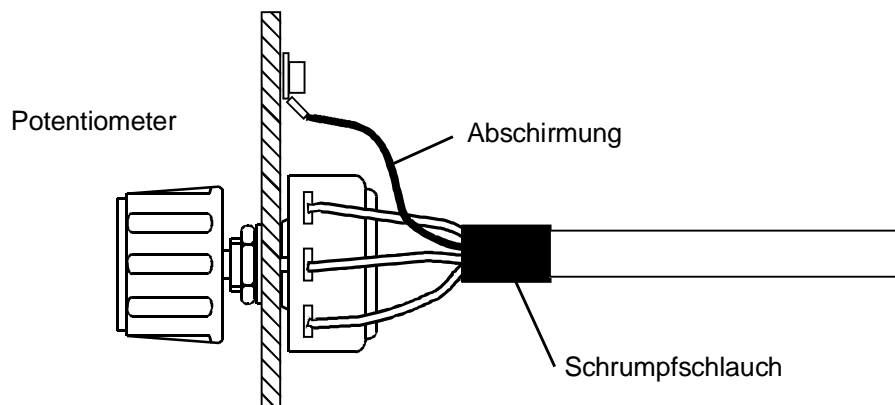


Abbildung 16: Beispiel einer Schirmbefestigung ohne Stecker

Bei einer Steckverbindung wird der Schirm mit der Zugentlastung des Steckers verbunden.

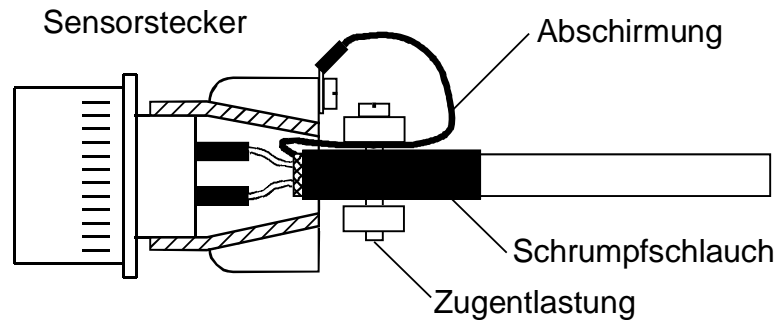


Abbildung 17: Beispiel einer Schirmbefestigung im Stecker

10.2 Anschluss der Stromversorgung

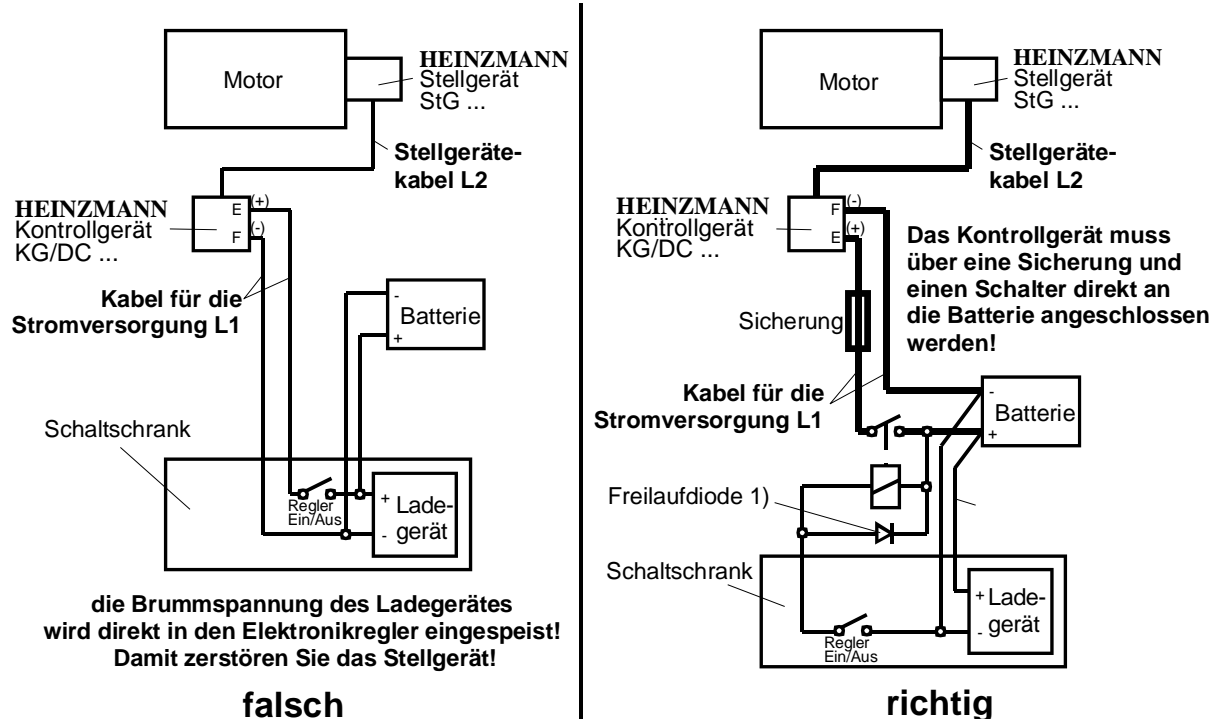
Durch falsche Wahl der Stromversorgung, zu geringe Batteriekapazität, falschen Anschluss der Stromversorgungszuleitung oder durch zu kleine Leitungsquerschnitte in der Zuleitung und in der Motorleitung des Stellgerätes wird die Regelqualität des Drehzahlreglers stark beeinträchtigt. Dies führt im ausgeregelten Zustand zu einer starken Erhöhung der Stromaufnahme des Stellgerätes und zu einer unnötigen Vibration des Stellantriebes. Die hohe Stromaufnahme verursacht eine Überhitzung des Stellgerätes oder der Endstufe im Kontrollgerät, die Vibration führt zu einem vorzeitigen mechanischen Verschleiß der Getriebe- und Lagerteile bzw. des Gestänges.



Hinweis

Insgesamt wird durch die oben beschriebene Fehler die Lebensdauer des Regelsystems deutlich reduziert.

In der folgenden Darstellung werden jeweils eine falsche und eine richtige Verkabelung gezeigt:



1) Spulen (z.B. Abstellmagnet, Gasventil) müssen mit einer Schutzbeschaltung versehen sein, um hohe Induktionsspannungen zu eliminieren. Diodentype z.B. 1N4002

Abbildung 18: Richtige Verkabelung der Stromversorgung

HEINZMANN bietet für das Reglersystem PRIAMOS III das Netzgerät NG 09 und falls eine zusätzliche Notstromversorgung gewünscht wird, das Netzgeräte NG 08 + NSV 05 an. Für ausführlichere Informationen hierzu siehe die separate Druckschrift E 96 001-d.



Achtung

Die in den Verkabelungsplänen angegebenen Kabelquerschnitte sind unbedingt einzuhalten!

Wenn die Dimensionierung der Stromversorgung, der Batterie und der Verkabelung richtig ausgelegt ist, darf, falls der Motor gestartet wird oder das Stellgerät seine maximale Stromaufnahme hat, die Versorgungsspannung direkt am Kontrollgerät um maximal ca. 2 Volt einbrechen.

10.3 Standardanschluss für DG 180.1 - 04

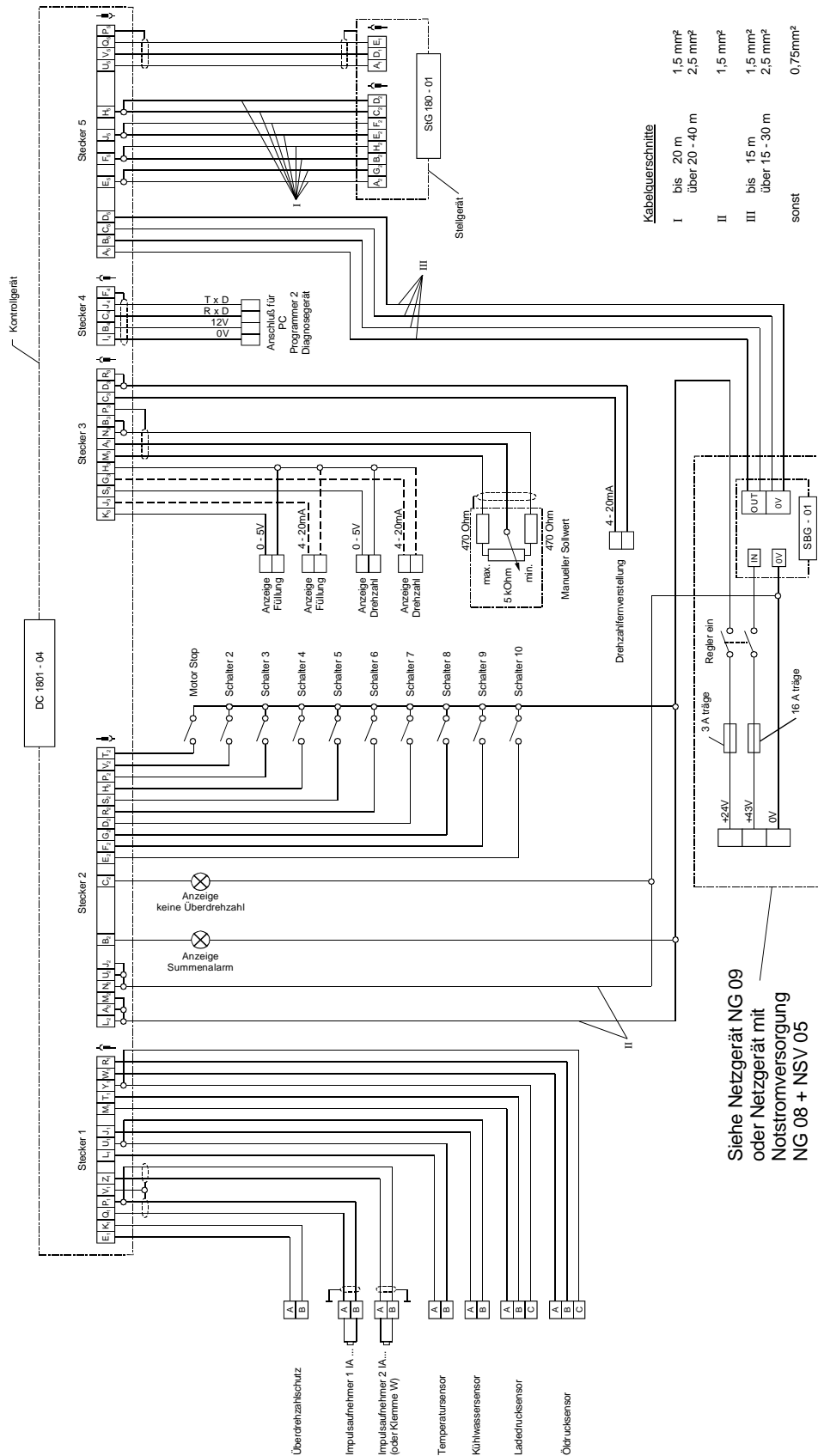


Abbildung 19: Standardanschluss DG 180.1 - 04

11 Kabelbaum

11.1 Kabellängen

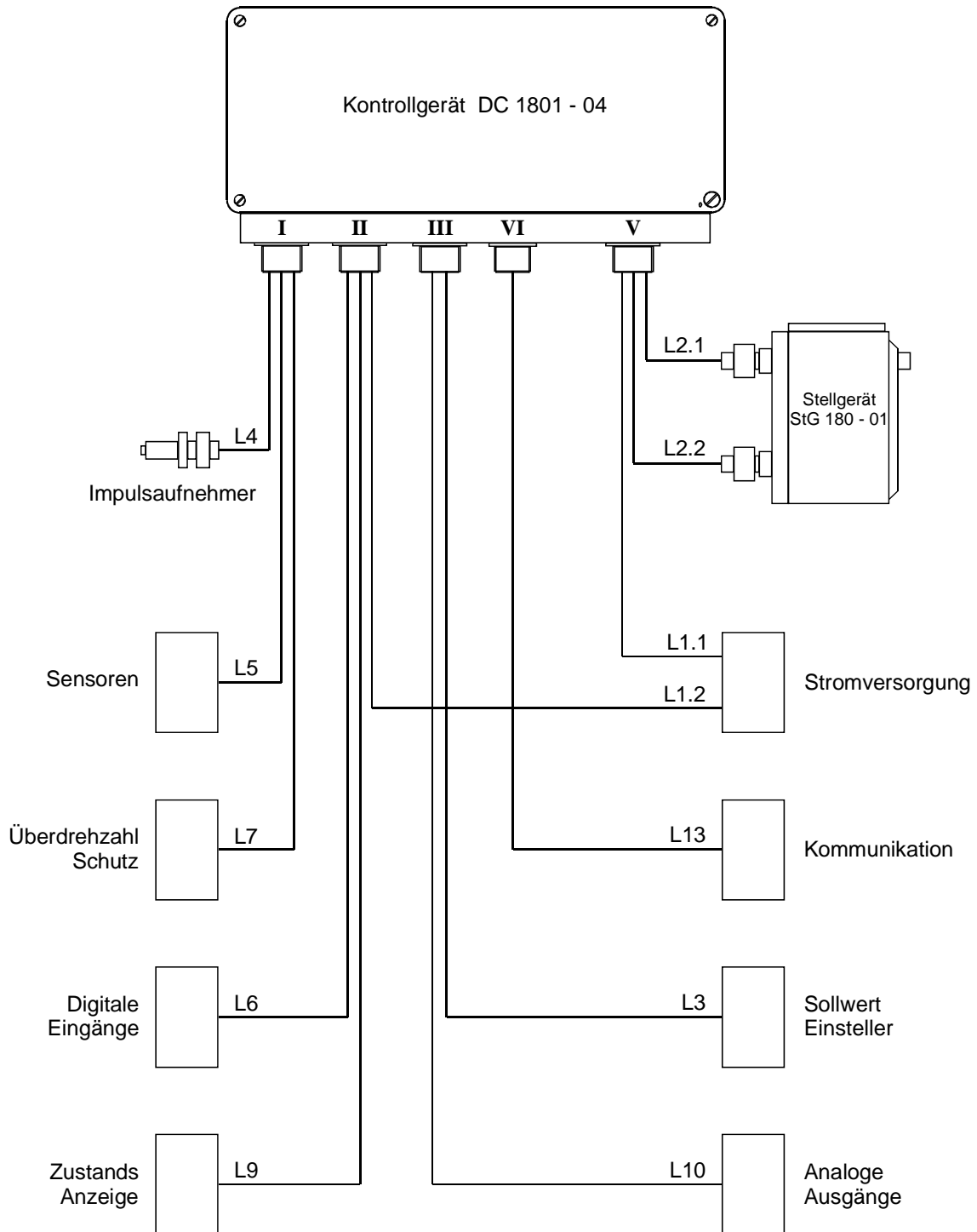


Abbildung 20: Kabelbaum mit Kabelbezeichnungen

11.2 Steckverbindungen

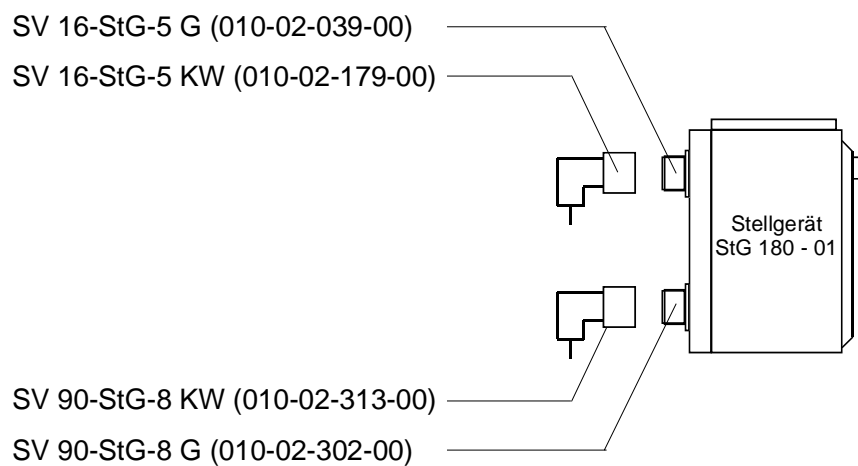
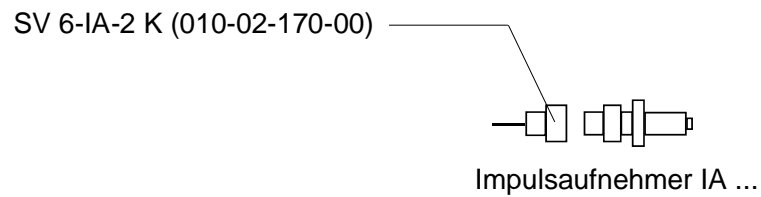
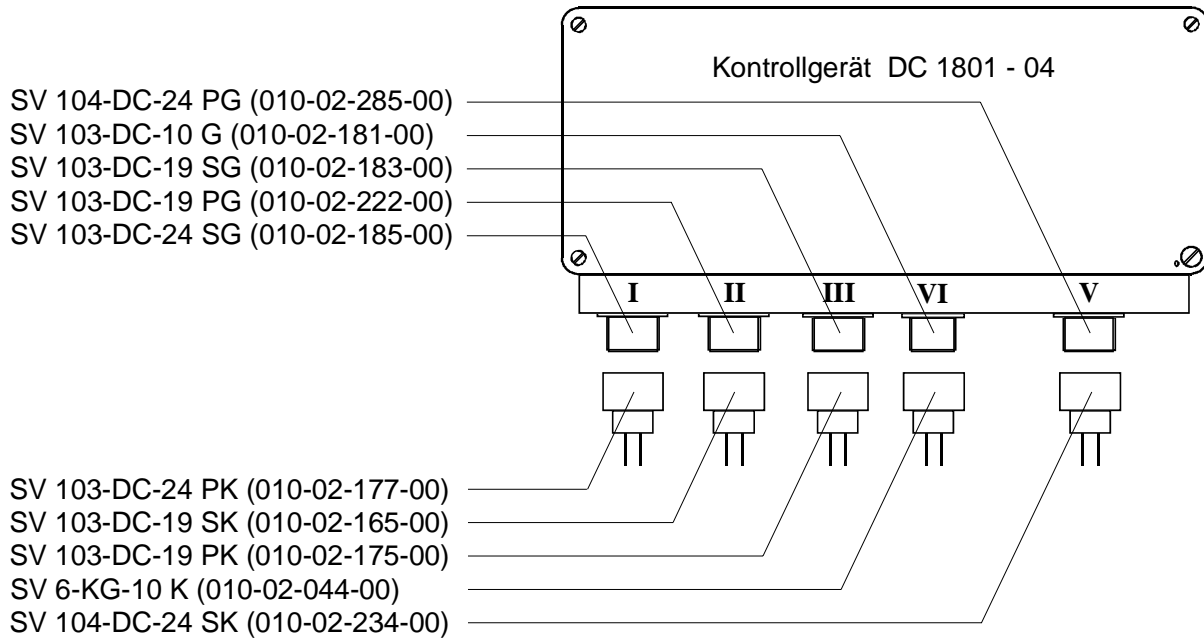


Abbildung 21: Gehäuse mit Steckerbezeichnungen

12 Parametrierung des Reglers DC 180.1-04

Die Software der HEINZMANN Digitalregler ist so aufgebaut, dass die Parametrierung sowohl beim Motorenhersteller oder mit entsprechenden Hilfsmitteln (Kommunikationswerkzeug) auch beim Endkunden erfolgen kann. Ab Werk HEINZMANN werden nur einige Parameter sinnvoll voreingestellt. Das heißt, das digitale Kontrollgerät bekommt seinen entgeltigen Datensatz normalerweise außerhalb von HEINZMANN.

Eine Ausnahme bilden Regler mit größeren Stückzahlen. Falls dabei HEINZMANN ein entgeltiger Datensatz vorliegt, kann dieser bereits ab Werk eingespielt werden.

Erstparametrierungen sollten grundsätzlich nur von erfahrenem Personal durchgeführt und überprüft werden bevor sie am Motor zur Anwendung kommen.

Wie die Parameter eingestellt werden und welche Bedeutung sie haben, wird in der Druckschrift „Basisinformation 2000“ ausführlich beschrieben.

Für die Parametrierung des Kontrollgerätes ergeben sich folgende Möglichkeiten:

12.1 Parametrierung mit dem Handprogrammiergerät Programmer 3

Mit dem Handprogrammiergerät Programmer 3 kann die gesamte Parametrierung vorgenommen werden. Dieses handliche Gerät ist sowohl für die Entwicklung und die Serieneinstellung als auch für den Service geeignet. Das Gerät ist auf keine externe Spannungsversorgung angewiesen.

12.2 Parametrierung mit dem PC / Laptop

Eine Parametrierung mit dem PC bei Anwendung des komfortablen HEINZMANN Dc-Desk 2000 Kommunikationsprogrammes ist ebenfalls möglich. Der Vorteil gegenüber dem Handprogrammiergerät sind die Möglichkeiten der Kurvendarstellung und deren leichte Veränderung am Bildschirm sowie Zeitdiagramme ohne Oszilloskop bei der Inbetriebnahme des Kontrollgerätes am Motor. Desweiteren bietet der PC eine erhöhte Übersichtlichkeit, da das PC-Programm eine Menüstruktur besitzt und ständig mehrere Parameter angezeigt werden.

Das PC-Programm erlaubt zudem das Abspeichern und Laden der Betriebsdaten auf und von Datenträgern. Dabei ergibt sich folgende sinnvolle Anwendung:

Wenn die Parametrierung für eine Motorausführung und deren Anwendung festliegt, kann der Datensatz abgespeichert werden. Bei weiteren Anwendungsfällen gleicher Art kann der Datensatz einfach in die neuen Regler überspielt werden.

13 Starten des Motors - Kurzinformation

13.1 Impulsaufnehmerabstand einstellen

13.2 Überprüfung des Programmes auf wichtige Parameter: Zähnezahl, Drehzahl, usw.

13.3 Sollwerteinsteller in Mittelstellung

P -Gain auf 50

I - Stability auf 0

D-Derivative auf 0

Wenn die Dynamikwerte bei einer Anlage bereits ermittelt wurden, können sie hier direkt programmiert werden.



Überdrehzahlschutz muss sichergestellt sein!

Achtung

13.4 Motor starten und mit Sollwerteinsteller auf Nenndrehzahl bringen.

13.5 Gain bis zur Unstabilität erhöhen und bis zur Stabilität reduzieren.

Stabilität bis zur Unstabilität erhöhen und bis zur Stabilität reduzieren.

D-Anteil bis zur Unstabilität erhöhen und bis zur Stabilität reduzieren.

Bei diesen Einstellungen ist der Motor in der Drehzahl kurz zu stören (z.B. kurzes Betätigen des Stop-Schalters) und der Einschwingvorgang zu beobachten.

13.6 Überprüfung im gesamten Drehzahlbereich

Ergeben sich bei min. und max. Drehzahl andere Werte wie programmiert, liegt dies an den Toleranzen des Sollwerteinstellers. Wenn die Drehzahlabweichungen nicht zulässig sind, ist es erforderlich, den Sollwerteinsteller einzumessen.

13.7 Gain-Korrektur bei Gasmotoren bzw. Verstellregler mit größerem Drehzahlbereich; bei Bedarf Kennfeld einstellen.

13.8 Überprüfung der übrigen Programmpunkte z.B. Startfüllung, Rampzeit, usw.



Hinweis

Die erforderlichen Einstellvorgänge für die Positionen 13.2 bis 13.8 und alle weiteren Einstellmöglichkeiten sind ausführlich beschrieben in der Druckschrift DG 00 001-d.

14 Bestellungen

14.1 Allgemeines

Damit Sie wissen welche Informationen wir alle benötigen, haben wir ein spezielles Bestellformular für Digitalregler erstellt. Es hat die Nummer DG 96 012-d. Dieses Formular sollte von Ihnen ausgefüllt und mit der Bestellung nach HEINZMANN geschickt werden.

14.2 Kabellängen

Es ist vorteilhaft, den Kabelbaum mit dem Regler zusammen zu beziehen.



Hinweis

Es ist nicht möglich alle Signale gleichzeitig zu benutzen, da manche Ein- und Ausgänge je nach Anwendungsfall unterschiedlich belegt werden müssen.

a) L1 = Kontrollgerät - Stromversorgung

L 1.1	Kontrollgerät - Stromversorg. (43V)cm	4 x 1,50 mm ²
L 1.2	Kontrollgerät - Stromversorg. (24V)cm	2 x 1,50 mm ²

b) L2 = Kontrollgerät - Stellgerät

L 2.1	Kontrollgerät - Stellgerät (Rückf.)cm	3 x 0,75 mm ² geschirmt
L 2.2	Kontrollgerät - Stellgerät (Leistung)cm	4 x 1,50 mm ²

c) L3 = Kontrollgerät - Sollwertesteller

L 3.1	Kontrollgerät - Manueller Sollwertcm	3 x 0,75 mm ² geschirmt
L 3.2	Kontrollgerät - ferngesteu. Sollwertcm	2 x 0,75 mm ²

d) L4 = Kontrollgerät - Impulsnehmer

L 4.1	Kontrollgerät - Impulsnehmer 1cm	2 x 0,75 mm ² geschirmt
L 4.2	Kontrollgerät - Impulsnehmer 2cm	2 x 0,75 mm ² geschirmt

e) L5 = Kontrollgerät - Sensoren

L 5.1	Kontrollgerät - Ladelufttemperaturcm	2 x 0,75 mm ²
L 5.2	Kontrollgerät - Kühlmitteltemperaturcm	2 x 0,75 mm ²
L 5.3	Kontrollgerät - LadeDruckcm	3 x 0,75 mm ²
L 5.4	Kontrollgerät - Öldruckcm	3 x 0,75 mm ²

f) L6 = Kontrollgerät - Digitale Eingänge

L 6.1	Kontrollgerät - Motor Stopcm	1 x 0,75 mm ²
L 6.2	Kontrollgerät - Schalter 2cm	1 x 0,75 mm ²
L 6.3	Kontrollgerät - Schalter 3cm	1 x 0,75 mm ²
L 6.4	Kontrollgerät - Schalter 4cm	1 x 0,75 mm ²
L 6.5	Kontrollgerät - Schalter 5cm	1 x 0,75 mm ²
L 6.6	Kontrollgerät - Schalter 6cm	1 x 0,75 mm ²
L 6.7	Kontrollgerät - Schalter 7cm	1 x 0,75 mm ²
L 6.8	Kontrollgerät - Schalter 8cm	1 x 0,75 mm ²
L 6.9	Kontrollgerät - Schalter 9cm	1 x 0,75 mm ²
L 6.10	Kontrollgerät - Schalter 10cm	1 x 0,75 mm ²

g) L7 = Kontrollgerät - Überdrehzahlschutz

L 7	Kontrollgerät - Überdrehzahlschutzcm	2 x 0,75 mm ²
-----	------------------------------------	---------	--------------------------

h) L9 = Kontrollgerät - Zustandsanzeige

L 9.1	Kontrollgerät - Summenalarmcm	2 x 0,75 mm ²
L 9.2	Kontrollgerät - Überdrehzahlcm	2 x 0,75 mm ²

i) L10 = Kontrollgerät - Analoge Ausgänge

L 10.1	Kontrollgerät - Anzeige Füllungcm	2 x 0,75 mm ²
L 10.2	Kontrollgerät - Anzeige Drehzahlcm	2 x 0,75 mm ²

j) L13 = Kommunikation

L 13 Kontrollgerät - PC cm 4 x 0,75 mm² geschirmt

15 Abbildungsverzeichnis

Abbildung 1: Blockdiagramm DG 180.1 - 04.....	8
Abbildung 2: Abstand des Impulsaufnehmers	11
Abbildung 3: Abmessungen des Impulsaufnehmers	12
Abbildung 4: Temperatursensor TS 01 - 28 - PT 1000.....	13
Abbildung 5: Öldrucksensor	14
Abbildung 6: Ladedrucksensor mit Steckverbinder.....	15
Abbildung 7: Ladedrucksensor mit Gehäuse	16
Abbildung 8: Potentiometer SW 01 - 1	17
Abbildung 9: Potentiometer SW 02 - 10.....	17
Abbildung 10: Kontrollgerät DC 180.1 - 04	20
Abbildung 11: Schnittzeichnung des Stellgerätes.....	21
Abbildung 12: Stellgerät StG 64 - 01 / StG 90 – 01	24
Abbildung 13: Gestänge für Dieselmotoren.....	26
Abbildung 14: Gestänge für Gasmotoren.....	27
Abbildung 15: Anschluss einer Ausgleichsleitung	28
Abbildung 16: Beispiel einer Schirmbefestigung ohne Stecker	28
Abbildung 17: Beispiel einer Schirmbefestigung im Stecker	29
Abbildung 18: Richtige Verkabelung der Stromversorgung	30
Abbildung 19: Standardanschluss DG 180.1 - 04.....	31
Abbildung 20: Kabelbaum mit Kabelbezeichnungen	32
Abbildung 21: Gehäuse mit Steckerbezeichnungen	33

16 Bestellung von Druckschriften

Unsere Druckschriften können kostenlos angefordert werden.

Bestellen Sie die notwendigen Druckschriften über unsere Drehzahlregler bei der nächsten [HEINZMANN Filiale/Vertretung](#).

Bitte vergl. Sie auch die Liste unserer Vertretungen in der Welt (Klick auf „HEINZMANN Filiale/Vertretung“).

Bitte geben Sie folgende Informationen an:

- Ihren Namen,
- Name und Adresse Ihres Unternehmens (legen Sie einfach Ihre Visitenkarte bei),
- Adresse, an die wir die Druckschriften senden sollen (falls abweichend von oben),
- die Nummer und den Titel der gewünschten Druckschrift,
- oder die technischen Angaben Ihres HEINZMANN- Gerätes,
- die Anzahl der gewünschten Druckschriften.

Für die Bestellung einer oder mehrerer Druckschriften können Sie direkt die beiliegende Fax-Vorlage benutzen.

Mittlerweile sind auch die meisten Druckschriften im PDF-Format erhältlich. Diese können auf Wunsch per E-Mail verschickt werden.

Wir würden uns sehr freuen, Ihre Kommentare zu unseren Druckschriften zu erhalten.

Bitte senden Sie Ihre Meinung darüber an:

HEINZMANN GmbH & Co. KG

Service Abteilung

Am Haselbach 1

D-79677 Schönau

Germany

Fax Antwort

Bestellung von HEINZMANN-Druckschriften

Fax-Hotline 07673 / 8208-194

Bitte senden Sie mir folgende Druckschriften:

Stückzahl	Druckschrift-Nummer	Bezeichnung

Bitte senden Sie mir Ihre neuesten Prospekte über

() die HEINZMANN Analogregler. Anwendung:

() die HEINZMANN Digitalregler. Anwendung:

Firma

Ansprechpartner

Abt./Funktion

Straße..... PLZ/Ort

Telefon. Fax

E-Mail.....

Branche.....

Datum