

# ORION

## Hız Kontrol Sistemlerinde Yeni Ürünler Düşük Maliyet



Sayısal Kontrol DC 9



Dönel Aktüatör StG 3005



Analog Kontrol KG-LC-D



Çizgisel Aktüatör LStG 25

### Küçük ve Orta Boy Dizel ve Gaz Motorları İçin

- ✓ Analog ve sayısal kontrol
- ✓ İsteğe bağlı dönel veya çizgisel aktüatörler

*Motor ve Türbin Kontrolü*

**HEINZMANN®**

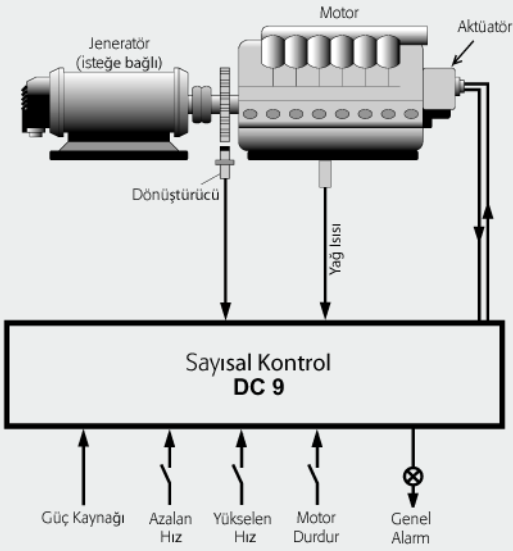


# ORION Sistemlerinin Yararları

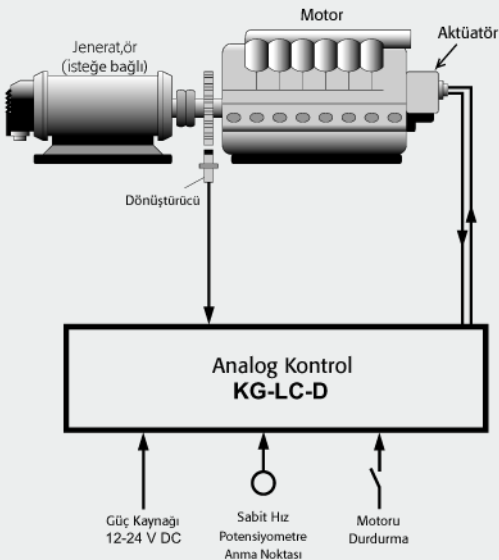
- ✓ **Yüksek verim**
- ✓ **Akıllı ve detaylı geri besleme sistemi**
- ✓ **Düşük maliyet**

## Blok Diyagramları

### Sayısal Kontrol DC 9



### Analog Kontrol KG-LC-D



## Teknik Veriler

### Analog Kontrol ünitesi KG-LC-D

Besleme voltajı	12 V DA veya 24 V DA
Min. Voltaj	9 V DA
Maks. Voltaj	33 V DA
Maks. dalga voltajı	100Hz'de 10%
Akım tüketimi	maks. 5 A
Kalıcı durumda tüketim	maks. 1.7 A
Regülatör sigorta koruması	8 A
Ortam ısısı (çalışma esnasında)	-40°C'den 70°C'ye
Saklama ısısı	-40°C'den 85°C'ye
Nem oranı	55°C'de 98%'e kadar
P-aralığı	0'dan 15%'e (hareket aralığının kullanımına bağlıdır)
Kontrol frekansı	3100'den 7000 Hz'e
Kalıcı durumda hız	+/- 0.25% varyasyon
Koruma derecesi	IP 00/23
Ağırlık	yaklaşık olarak 0.5 kg

### Sayısal Kontrol Ünitesi DC 9

Besleme voltajı	12 V DA veya 24 V DA
Min. Voltaj	9 V DA
Maks. Voltaj	33 V DA
Maks. dalga voltajı	maks. 10% at 100 Hz
Akım tüketimi	maks. 7 A ve maks. 11 A maks. 60 saniye için
Regülatör sigorta koruması	12 A
Ortam ısısı (çalışma esnasında)	-40%'tan 80%'e
Saklama ısısı	-40%'tan 85%'e
LCD çalışma ısısı	-10°C'den +60°C'ye isteğe bağlı -20°C'den +70°C'ye
Nem oranı	55°C'de 98%
Dinamik mukavemet	10-20 Hz arası maks. 2 mm 21-63 Hz arası maks. 0,24 m/s 64-2000 Hz arası maks. 7 g
Şok	50 g, 11ms-yarım sinüs dalgası
Koruma derecesi	IP 00/23
İzolasyon direnci	48 V DA'da > 1 MOhm
Ağırlık	yaklaşık olarak 0.5 kg
EMC / EMC Yönergeleri:	89/33/EWG, 95/54/EWG
EMC Standartları:	ISO 11452-2, ISO 7637-2, ISO 7637-3, VDE 0879-3, EN 50081-2, EN 50082-2

## Aktüatör StG 3005 - dönel versiyonu

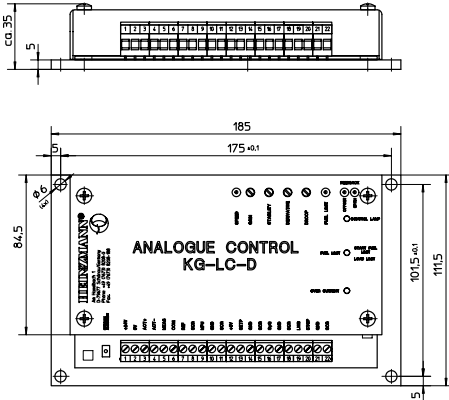
<b>Mıknatıs malzemesi</b>	<b>NFB</b>	<b>Ferrit</b>
Çıktı mil dönme derecesi	53°	
Maks. tork çıktı mili kalıcı durumdayken	0.9 Nm	0.45 Nm Tork
	0.3 Nm	0.15 Nm
Tepki süresi 0-100% yüksüz	70 msec	
Bütün regülatörün akım tüketimi:		
- maksimum akım	6 A	
- kalıcı durumda güvenli akım	2 A	
Saklama ısısı	-40°den + 130°C'ye	
Ortam ısısı (çalışma esnasında)	-40°den + 95°C'ye	
Nem oranı	98%'e kadar	
Koruma derecesi (yuva)	IP 65	
Ağırlık	0.8 kg	

Çıktı levye hareketi	19.5 mm
Durma konumunda kuvvet	20 N
100% konumda kuvvet	25 N
Tepki süresi 0-100% yüksüz	100 msec
Ortalama akım tüketimi	2.5 A
Saklama ısısı	-40°den + 130°C'ye
Ortam ısısı (çalışma esnasında)	-40°den + 95°C'ye
Nem oranı	98%'e kadar
Koruma derecesi (yuva)	IP 6K9K
Ağırlık	1.0 kg

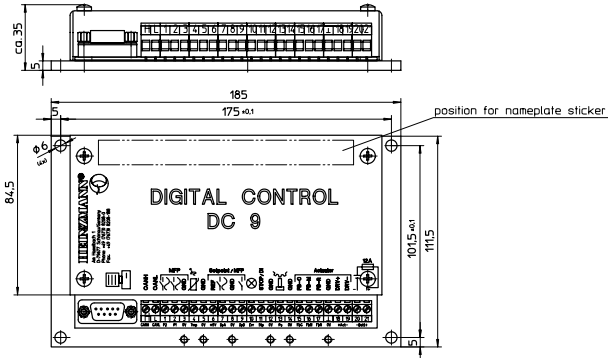
## Aktüatör LStG 25 - çizgisel versiyonu

### Teknik Çizim

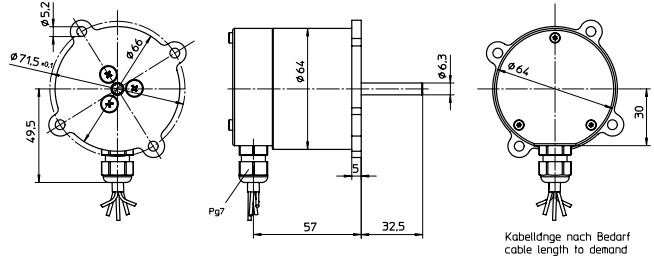
**KG-LC-D**



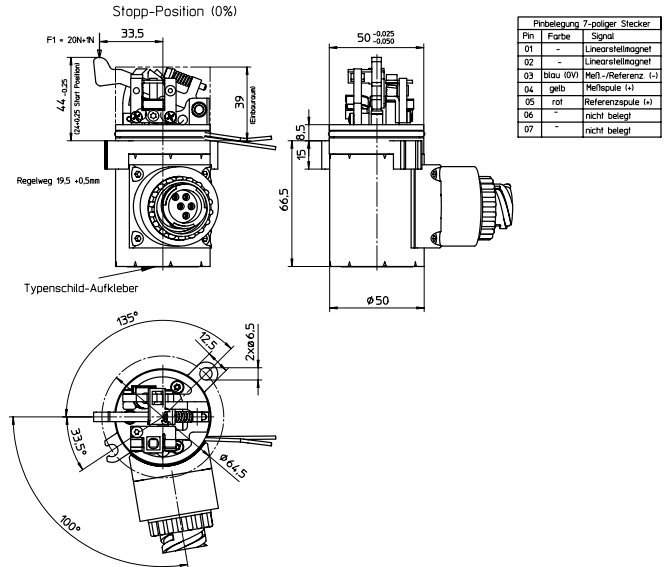
**DC 9**



**StG 3005**



**LStG 25**





### **Ana Ofis:**

**HEINZMANN GmbH ve Co. KG**

Am Haselbach 1

D-79677 Schönau/Almanya

Tel.: +49 7673 8208 - 0

Faks: +49 7673 8208 188

E-posta: info@heinzmann.de

## **HEINZMANN Ürünlerinden Seçmeler**

*Sayısal ve analog kontrol üniteleri'nde geniş bir yelpaze*



*Elektrikli aktüatörlerde 1Nm'den 500 Nm'ye kadar farklı boyutlar*



*Elektronik yakıt kontrol sistemi (EYE)- 4-20 silindir motorlar için kontrol üniteleri*



*Analog ve sayısal jeneratör idaresi üniteleri*



*Gaz Motor İdaresi*



*Ortak Yakıt Yolu sistemleri*



*Algılayıcılar ve selenoidler*



*Gaz türbinleri için sayısal kontrol sistemleri*



*Hidrolik regülatör ve aktüatörler*



*1897'den beri Hassasiyet ve Kalitenin Adı*

**HEINZMANN®**



[www.heinzmann.com](http://www.heinzmann.com)