

# 环形间隙式混合器

## 资料单

### 产品描述

混合器是燃气发动机空燃比控制系统中的决定性部件，它保证空燃比与设定值一致。HEINZMANN环形间隙式混合器有三种尺寸带不同大小的截面，适用于功率100到500kW左右的发动机。

该混合器的环形间隙调节范围很大，可对各种燃气进行精确的空燃比控制。该混合器采用文丘里管原理，喷嘴流体优化设计使燃气、空气进气压力几乎没有损失。该混合器可以保证在所有的转速、负载范围内燃气和空气的混合均匀，这种特性使发动机在任何运行状态中的运行质量、性能和排放得以优化，并保证了可靠的启动过程。该混合气特别适合于 $\lambda=1$ 的发动机和稀薄燃烧发动机。

该混合器由可靠的、高分辨率的步进电机驱动，步进电机带数字式控制器。数字式控制器可与任何常用的CAN通讯，使该系统可以方便地连接到上一级的控制系统中。此外该控制器还具有检测功能。设定值可以由多种模拟量输入信号给出。

该混合器的扩充版带完整的空燃比控制，安装简便，控制系统非常方便连接其它系统，是一个性价比非常高的系统方案。

### 适用范围

- 适用于有增压和无增压的燃气发动机
- 适用于 $\lambda=1$ 的发动机和稀薄燃烧发动机
- 既适用于天然气、生物气，也适用于其它浓度比较低的气体



### 特性

牢固、紧凑的设计，集成了混合和气体流量计量单元

无需保养

流体设计优化了的喷嘴设计减少压力损失

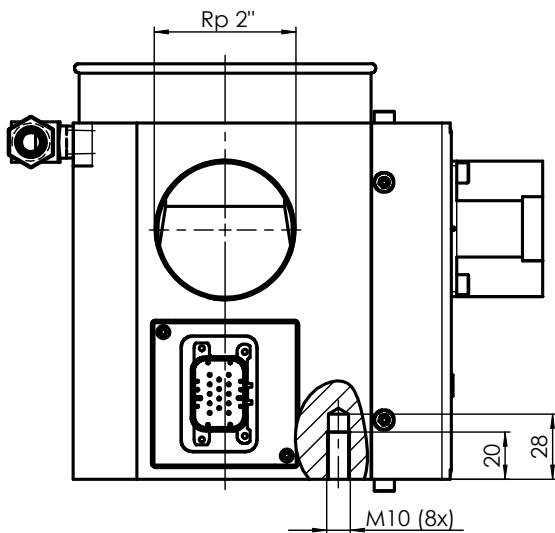
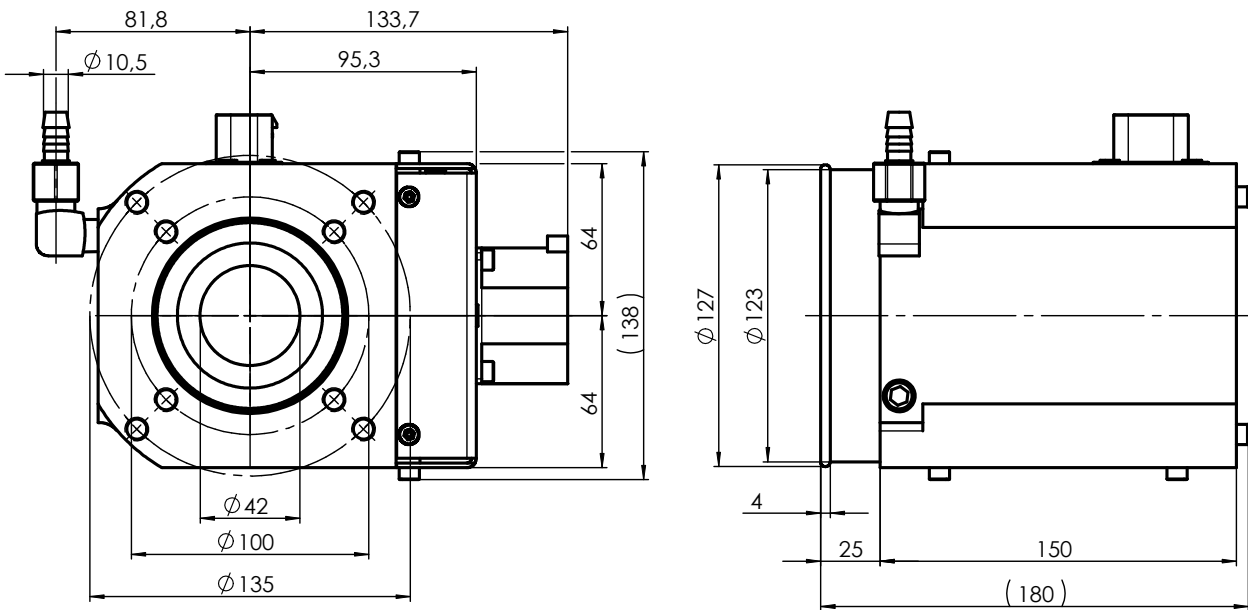
流体设计优化了的混合空间保证均匀混合

在整个工作范围内保证精确的空燃比

适用于各种燃气，比如天然气、垃圾填埋气、生物气、沼气

适用于 $\lambda=1$ 的发动机和稀薄燃烧发动机

扩充版带空燃比控制



GMA 42 的尺寸

认证

CE, ATEX (准备中)

技术参数

适用范围	功率为110-500KW左右的燃气发动机
燃气种类	天然气、垃圾填埋气、生物气、沼气
工作电压	通常 24 VDC, 最大2A
工作电压范围	12-32 VDC
设定值	0-20mA, 4-20mA, 0-5V, PWM信号
设定值反馈	0-5V (输出0-20mA 在准备中)
错误输出	接地隔离, 最大300mA
显示	工作显示 (LED), 综合报警显示 (LED), 1个状态显示 LED (可选)。其它状态显示在准备中
诊断 / 编程	通过HEINZMANN DcDesk 串行通讯加转换插头, CAN通讯 (可选)
连接	TYCO 插头, 14芯
环境温度	-40到最高+105°C (电部分)
允许的湿度	55°C时最高95%
防护等级	IP55
防震	1-20Hz时+/- 1mm, 21-63Hz时最大0.24m/s, 64-2000Hz时最大9g
抗冲击	30g, 11ms 半正弦波
重量	约 6.4 kg

公司保留修改权