

Кольцевой газовый смеситель

Описание

Газовые смесители – основные компоненты систем управления смесеобразованием. Они обеспечивают поддержание требуемого соотношения газ/воздух. Кольцевой газовый смеситель GMA фирмы HEINZMANN применим для двигателей мощностью от 100 до (приблизительно) 500 кВт. На сегодняшний день такие смесители производятся 3-х размеров с различными поперечными сечениями.

Именно кольцо, которое может изменяться в широких пределах, позволяет точно настроить соотношение смеси воздух/ газ для различных типов газа. Вставка Вентури, имеющая отличные характеристики для потока газ/воздух, обеспечивает минимальное падение давления и однородность смеси на всем диапазоне изменения частоты вращения и нагрузки. Это оптимизирует качество работы, эффективность и эмиссию для всех рабочих режимов двигателя и гарантирует его надежный запуск. Такие свойства смесителя делают его идеально подходящим для использования на двигателях, работающих на обедненных смесях и смесях с лямбда, равным 1.

В качестве привода смесителя используется высокоточный, надежный шаговый двигатель с мощным контроллером. Цифровое управление совместимо по CAN со всеми стандартными протоколами и, таким образом, идеально подходит для интеграции в систему управления двигателем более высокого уровня.

Улучшенная версия устройства со встроенным управлением по лямбда обеспечивает простую и быструю его установку с максимально возможным уровнем интеграции системы, обеспечивая, таким образом, недорогой комплексный подход.

Применение

- ➔ Системы смешения газа для безнаддувных и наддувных газовых двигателей
- ➔ Работает на обедненных смесях и смесях с лямбда, равным 1
- ➔ Применяется как для природного, так и для био- и низкокалорийных газов



Особенности

Прочная и компактная конструкция со встроенным смесителем и дозатором газа

Конструкция не требует сервисного обслуживания

Минимальное падение давления благодаря специальной конструкции выходного отверстия

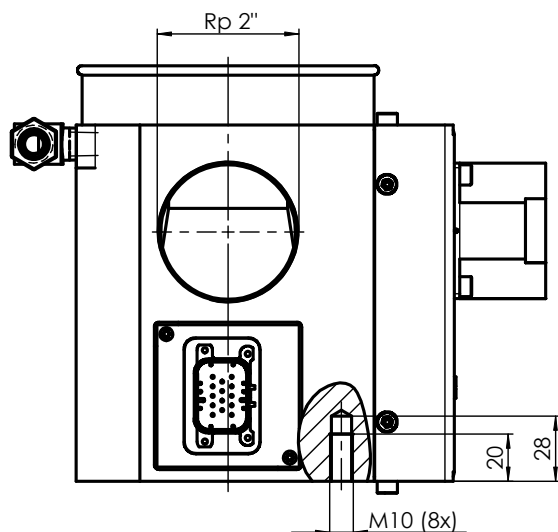
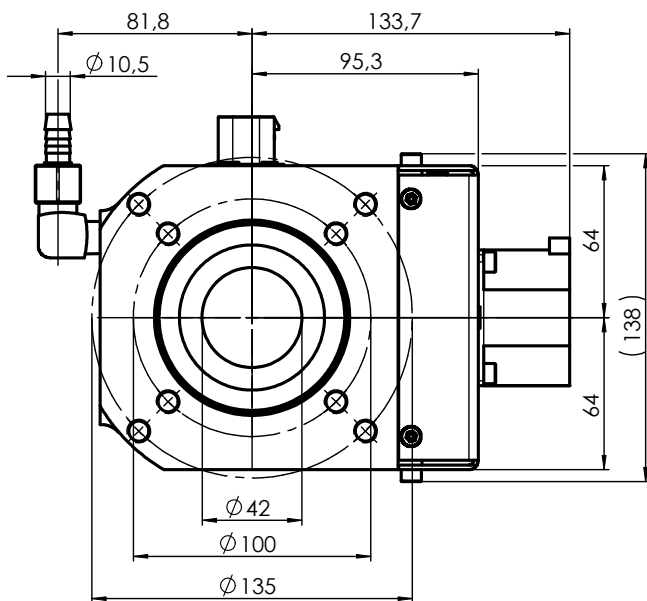
Однородность смеси воздуха с газом благодаря оптимальному потоку в тракте смешения

Постоянное соотношение смеси на всем диапазоне работы

Работает с газами различных типов (например, природный газ, свалочный газ, биогаз, пропан)

Подходит для двигателей, работающих на обедненных смесях и смесях с лямбда, равным 1

Улучшенная версия со встроенным управлением по лямбда



Размеры приведены для GMA42

Стандарты

CE, ATEX (в подготовке)

Возможны изменения конструкции и спецификации без предупреждения

Технические данные

Рабочий диапазон:	Двигатели мощностью от 110 ... до приблизительно 500 кВт
Типы газа:	Природный газ, свалочный газ, биогаз, пропан
Рабочее напряжение:	номинальное 24 В пост.тока, макс.2 А
Рабочий диапазон напряжения:	12 ... 32 В пост.тока
Задающий сигнал:	0 ... 20 мА, 4 ... 20 мА, 0 ... 5 В, PWM сигнал
Выходной сигнал:	0 ... 5 В, (выход 0 ... 20 мА разрабатывается)
Сигнал ошибки:	Коммутируется на корпус макс. ток 300 мА
Индикация:	Индикация состояния (LED), индикация ошибки (LED), опция 1× LED, (другие – в разработке)
Диагностика/ программирование:	С помощью программы DeDesk фирмы HEINZMANN через серийный интерфейс с адаптером; CAN – шина, как опция
Подключение:	14-выводный TYCO разъем
Окружающая температура:	-40... +105 °С макс. (для электроники)
Допустимая влажность:	До 95 % при 55 °С
Степень защиты:	IP55
Вибрации:	+/- 1 мм при 1 ... 20 Гц, макс. 0.24 м/сек при 21 ... 63 Гц, макс. 9 g при 64 ... 2000 Гц
Удар:	30 g, 11 мсек полусинус
Вес:	около 6.4 кг



Heinzmann GmbH & Co. KG
 Am Haselbach 1
 D-79677 Schönau/Germany
 Phone: +49 7673 8208 - 0
 Fax: +49 7673 8208 188
 Email: info@heinzmann.de
 www.heinzmann.de

Представительство
Heinzmann GmbH&Co.KG
 ул.Червоноармейская, 84, кв.14, 03150 Киев
 тел./факс +38 044 287 55 31
 тел. +38 044 331 96 75
 e-mail: hzm-kiev@hzm.com.ua
 www.heinzmann-kiev.com