

**HEINZMANN®**



**Fritz Heinzmann  
GmbH & Co.  
Drehzahlregler**

Am Haselbach 1  
D-79677 Schönau (Schwarzwald)  
Germany

Telefon (0 76 73) 82 08-0  
Telefax (0 76 73) 82 08-188  
e-mail info@heinzmann.de

USt-IdNr.: DE145551926

**HEINZMANN®**

Digitale Elektronische Drehzahlregler

**Produktübersicht**

**Stellgeräte**

**und**

**Steermagnete für Magnetventilsteuerung**

## Inhaltsverzeichnis

	Seite
<b>1. Produktbereich 1: Stellgeräte</b> .....	<b>1</b>
1.1. Direkt wirkende Stellgeräte.....	1
1.1.1. Stellgeräte StG 1 und StG 2.....	2
1.1.2. Stellgeräte StG 2005 bis 2080.....	3
1.1.3. Stellgeräte für besondere Anwendungen.....	8
1.1.3.1. Stellgerät StG 2005 P.....	8
1.1.3.2. EMR - Stellgerät.....	9
1.2. Stellgeräte mit Getriebe.....	10
1.2.1. Stellgeräte StG 6.....	11
1.2.2. Stellgerät StG 10.....	12
1.2.3. Stellgeräte StG 16, StG 30 und StG 40.....	13
1.2.3.1. Standardausführung.....	13
1.2.3.2. Stellgeräte mit 90° Verstellwinkel.....	14
1.2.4. Stellgeräte StG 64 und 90.....	15
1.2.5. Stellgerät StG 180.....	16
1.3. Stellgerät mit eingebauter Positionierelektronik.....	17
1.4. Stellgeräte in Ex- Schutzausführung.....	18
1.4.1. Zertifiziert von PTB Braunschweig nach EEx d II B T5 (druckfeste Kapselung).....	18
1.4.2. Zertifiziert von CSA nach Klasse I, Abteilung 2, Gruppe D.....	19
1.5. Steuermagnete für Magnetventilsysteme.....	20

# 1. Produktbereich 1: Stellgeräte

## 1.1. Direkt wirkende Stellgeräte

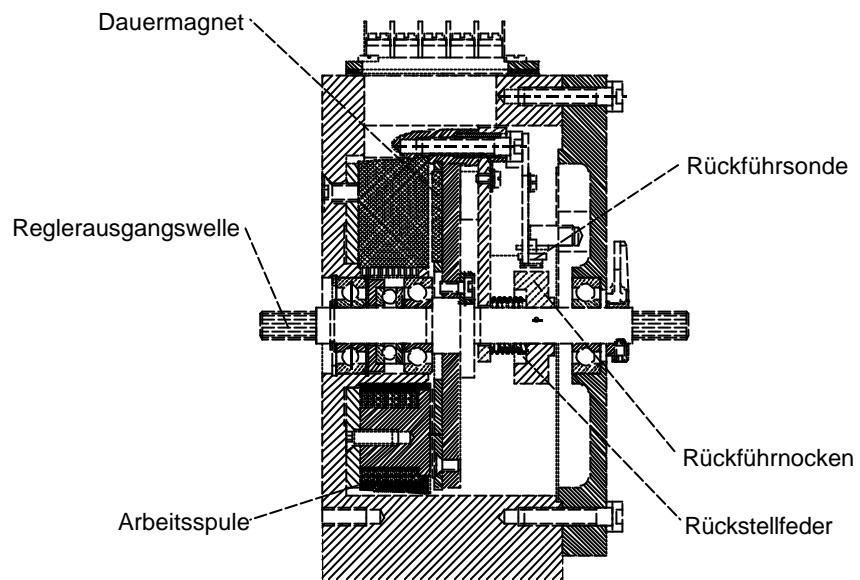
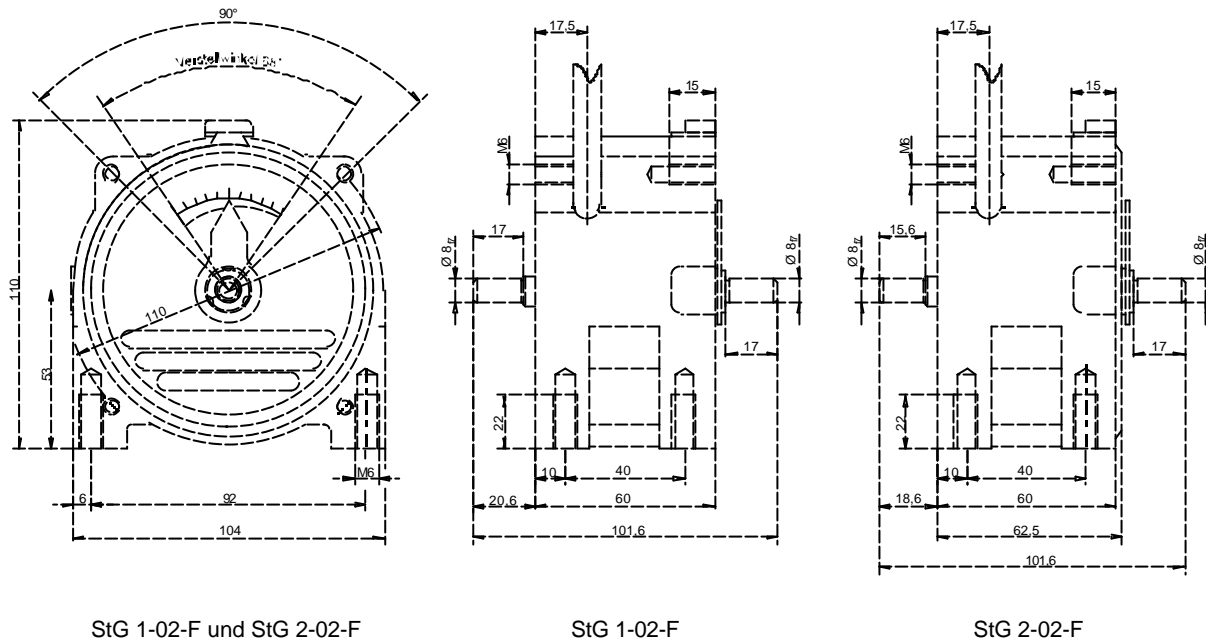


Abb. 1: Schnittzeichnung des Stellgerätes

### 1.1.1. Stellgeräte StG 1 und StG 2



StG 1-02-F und StG 2-02-F

StG 1-02-F

StG 2-02-F

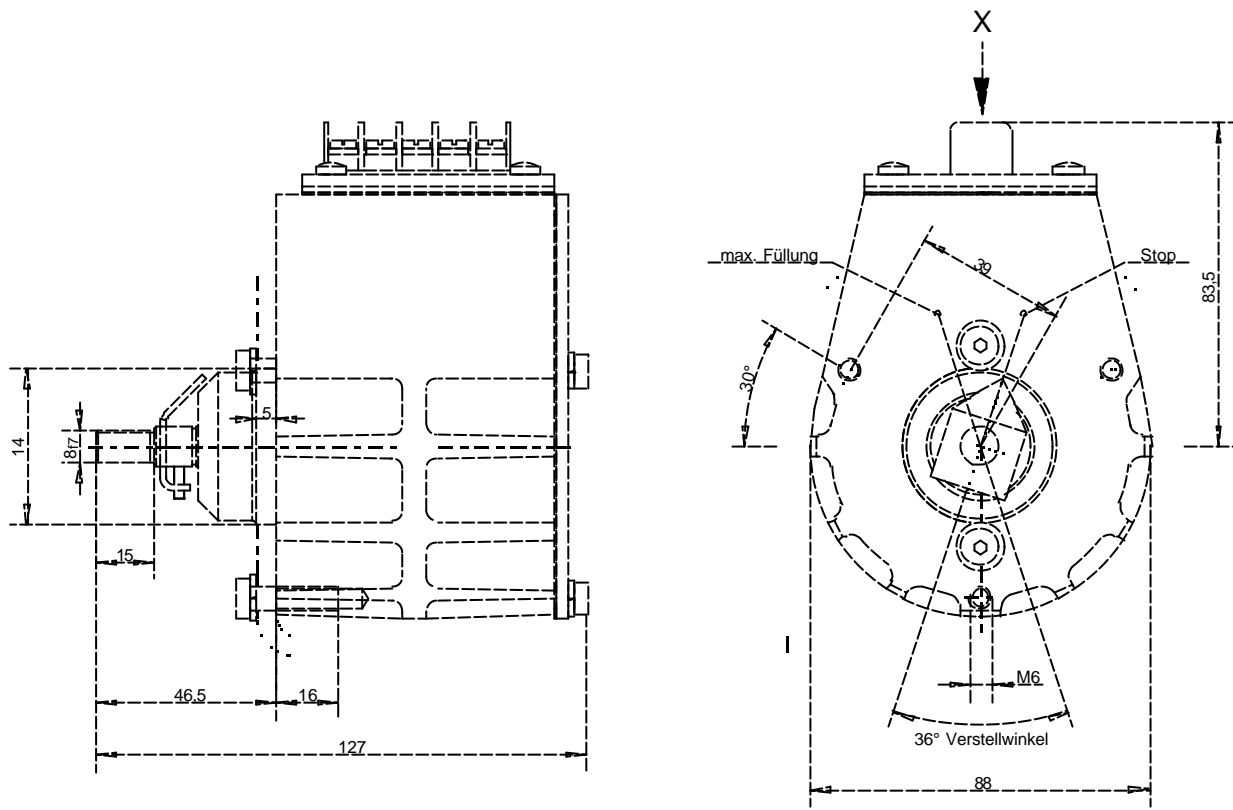
Abb. 2: StG 1-02-F und StG 2-02-F

Stellgerät	StG 1 - 02 F	StG 2 - 02 F
EDV- Nr.	501-00-002-01	501-00-006-00
Verstellwinkel	68°	68°
Max. Drehmoment	0,6 Nm	0,9 Nm
Haltemoment	0,3 Nm	0,45 Nm

Anmerkung: Stellgeräte ohne Rückzugfeder. Betrieb nur mit KG 1 - .. F bzw. KG 2 - .. F

Für ausführlichere Informationen hierzu siehe die Druckschriften E 82 001-d und E 83 010-d.

1.1.2. Stellgeräte StG 2005 bis 2080



Ansicht X mit Klemmen  
(ohne Welle und Zeiger gezeichnet)

Ansicht X mit Zeiger  
(ohne Welle und Zeiger gezeichnet)

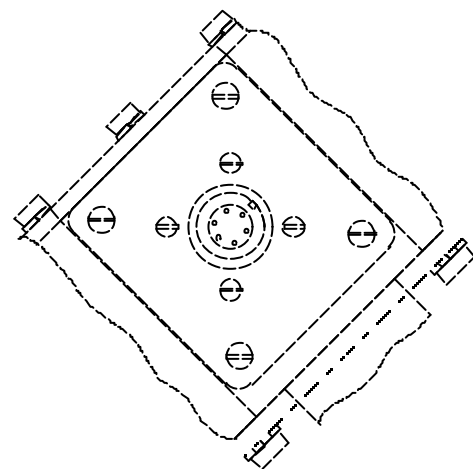
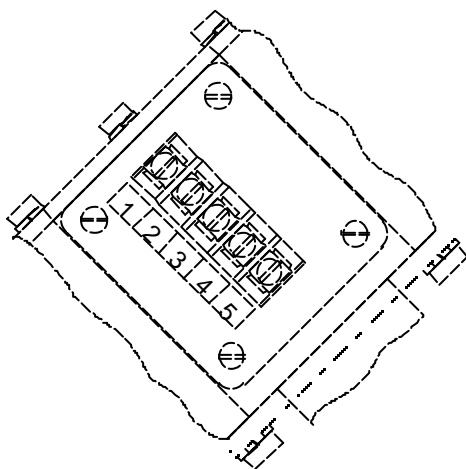
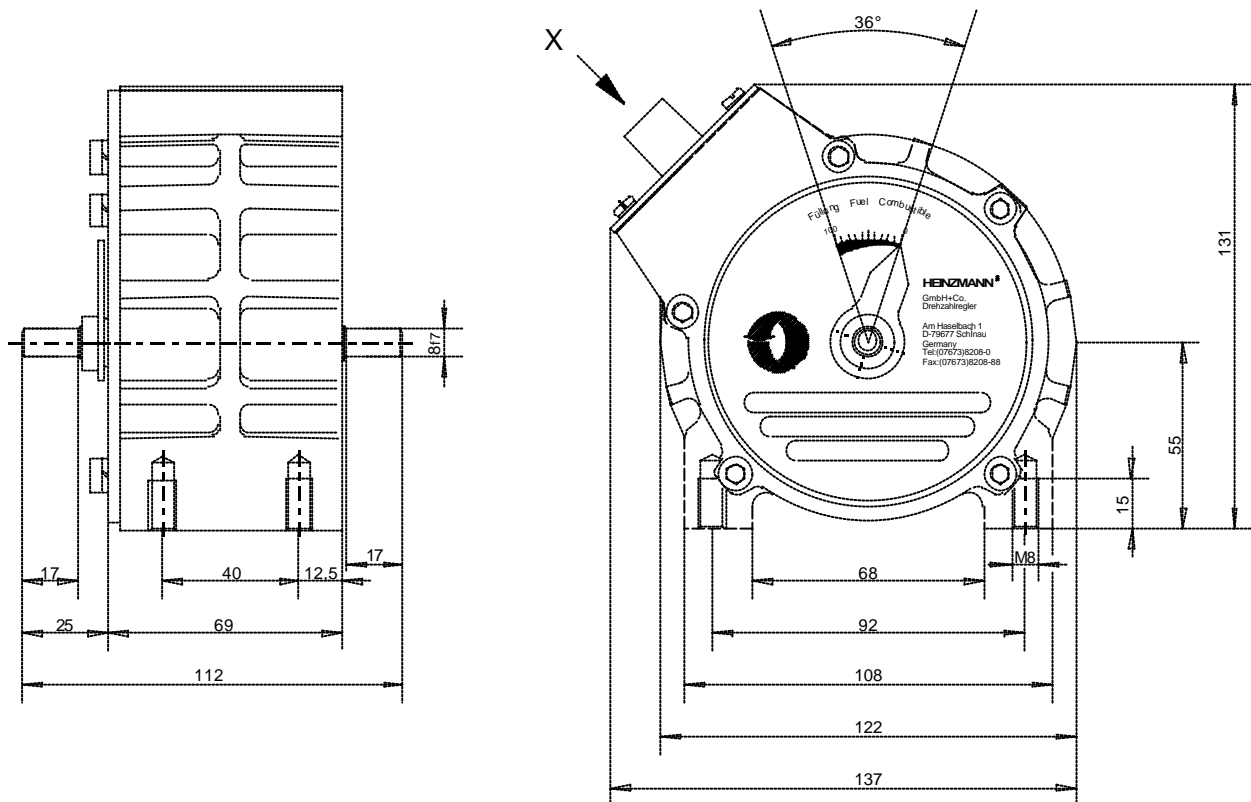


Abb. 3: Stellgerät StG 2005 - 01



Ansicht X mit Klemmen  
(ohne Welle und Zeiger gezeichnet)

Ansicht X mit Stecker  
(ohne Welle und Zeiger gezeichnet)

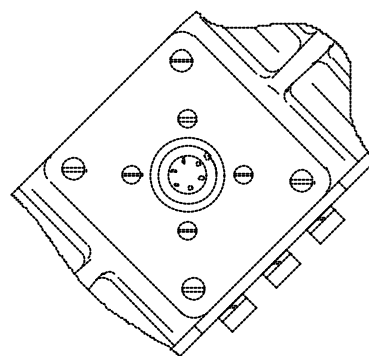
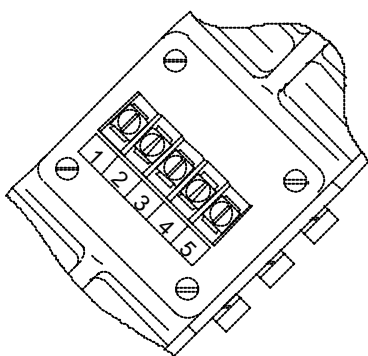
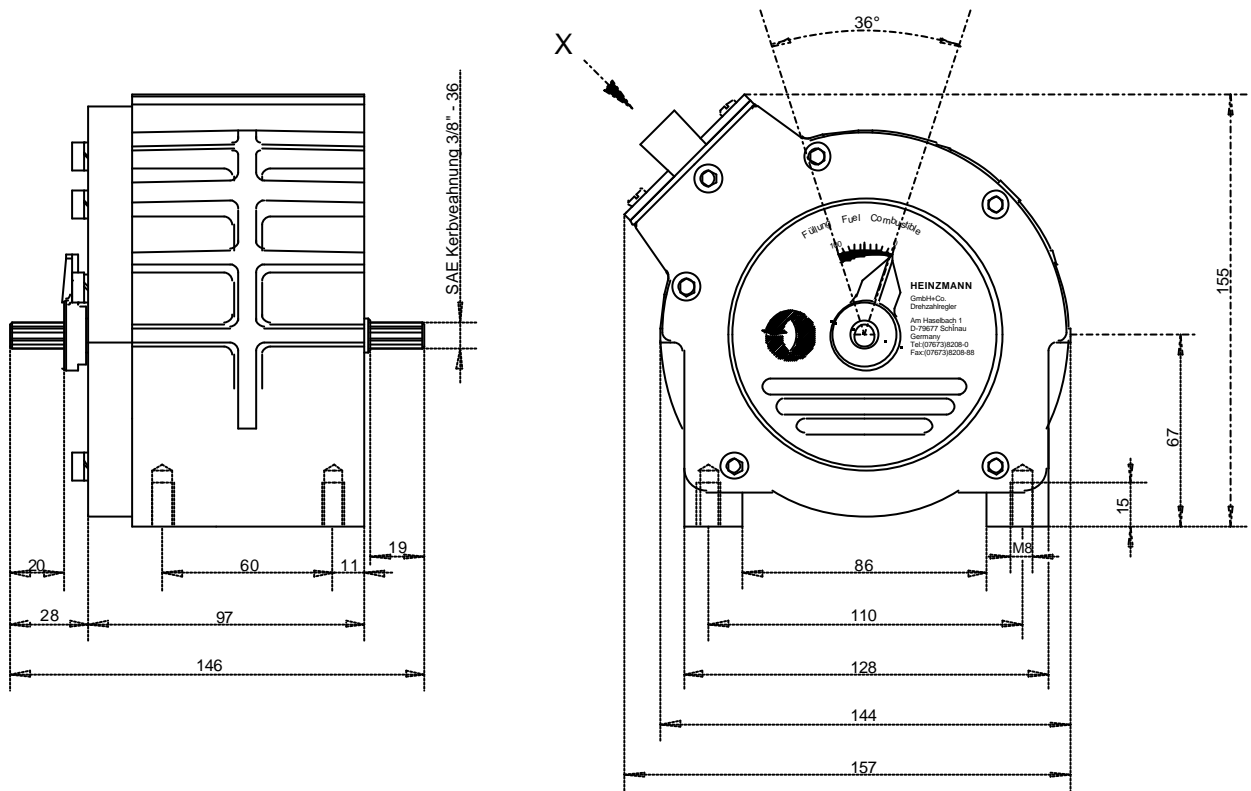
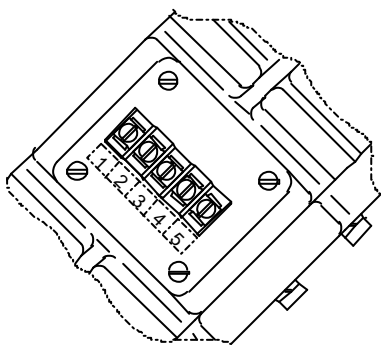


Abb. 4: Stellgerät StG 2010 - 01



Ansicht X mit Klemmen  
(ohne Welle und Zeiger gezeichnet)



Ansicht X mit Stecker  
(ohne Welle und Zeiger gezeichnet)

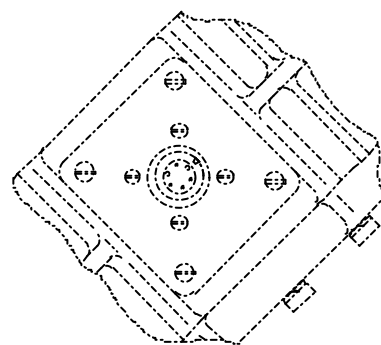
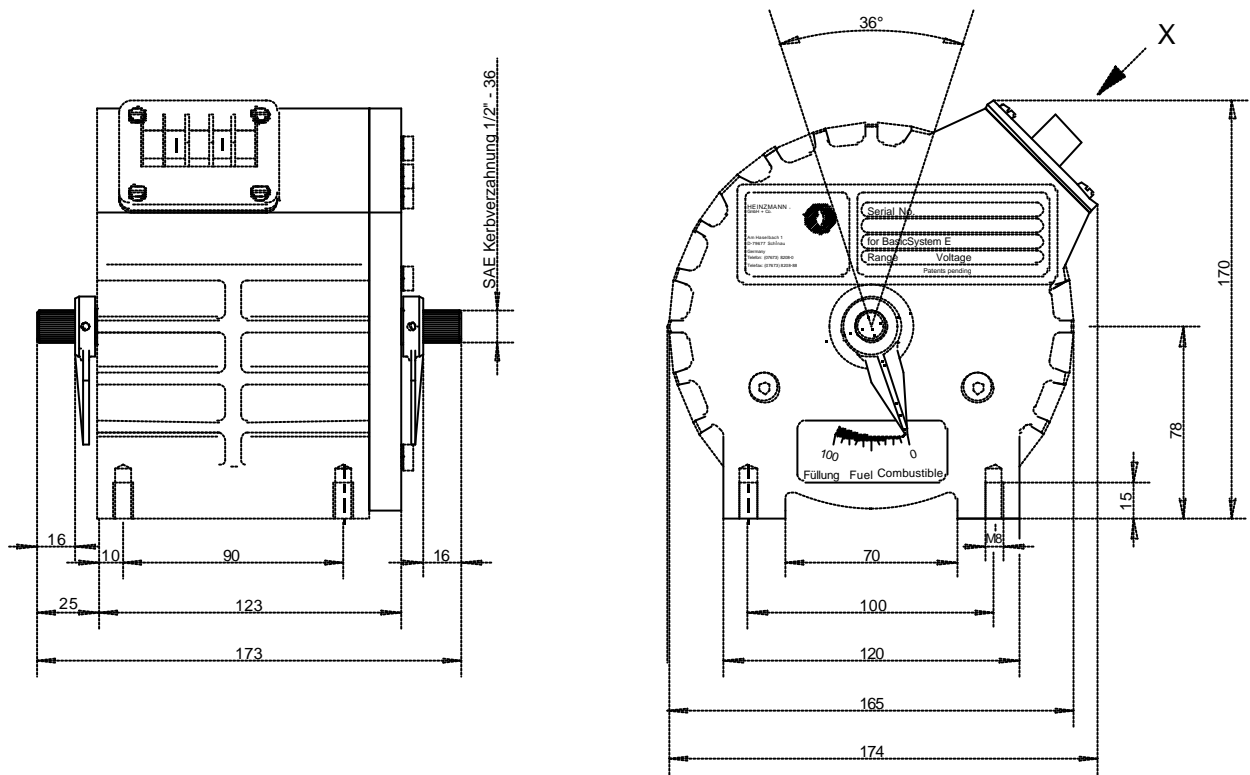
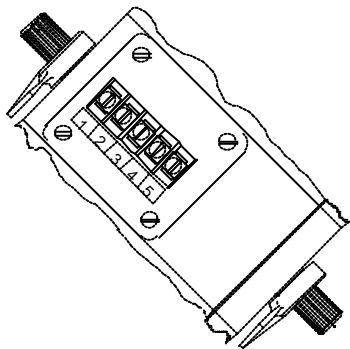


Abb. 5: Stellgerät StG 2040 - 01



Ansicht X mit Klemmen



Ansicht X mit Stecker

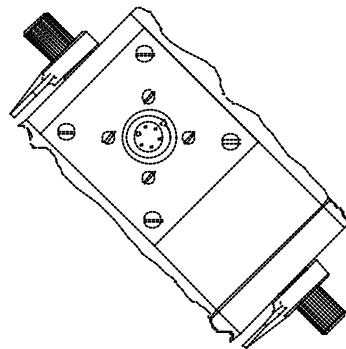


Abb. 6: Stellgerät StG 2080 - 01

Stellgerät mit Steckverbinder	<b>StG 2005 - 01 SV</b>	<b>StG 2010 - 01 SV</b>	<b>StG 2040 - 01 SV</b>
EDV- Nr.	511-00-009-01	511-00-010-01	512-00-011-02
Stellgerät mit Klemmleiste	<b>StG 2005 - 01 KV</b>	<b>StG 2010 - 01 KV</b>	<b>StG 2040 - 01 KV</b>
EDV- Nr.	511-00-009-00	511-00-010-00	512-00-011-01
Verstellwinkel	36°	36°	36°
Max. Drehmoment	0,8 Nm	1,4 Nm	6,5 Nm
Haltemoment	0,4 Nm	0,7 Nm	3,2 Nm

Stellgerät mit Steckverbinder	<b>StG 2040 - 02 SV</b>	<b>StG 2080 - 01 SV</b>	<b>StG 2080 - 02 SV</b>
EDV- Nr.	512-00-012-01	514-00-002-01	514-00-009-00
Stellgerät mit Klemmleiste	<b>StG 2040 - 02 KV</b>	<b>StG 2080 - 01 KV</b>	<b>StG 2080 - 02 KV</b>
EDV- Nr.	512-00-012-00	514-00-002-00	514-00-010-00
Verstellwinkel	68°	36°	68°
Max. Drehmoment	4,5 Nm	11 Nm	7 Nm
Haltemoment	2,2 Nm	5,5 Nm	3,5 Nm

Für ausführlichere Informationen hierzu siehe die Druckschrift E 94 004-d

### 1.1.3. Stellgeräte für besondere Anwendungen

#### 1.1.3.1. Stellgerät StG 2005 P

(EDV- Nr.: 511 00 011 04)

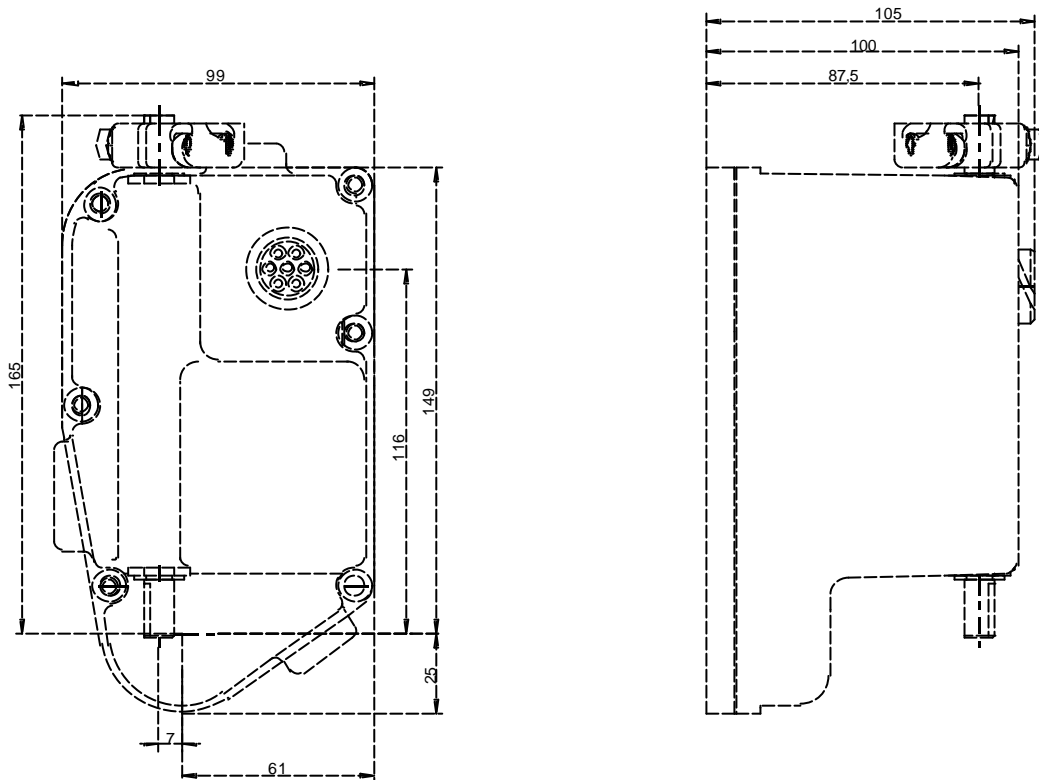


Abb. 7: Stellgerät StG 2005 P

Stellgerät zum Direkteinbau an Blockeinspritzpumpen der Baugrößen A und P.

### 1.1.3.2. EMR - Stellgerät

(EDV- NR.: 521 00 005 00)

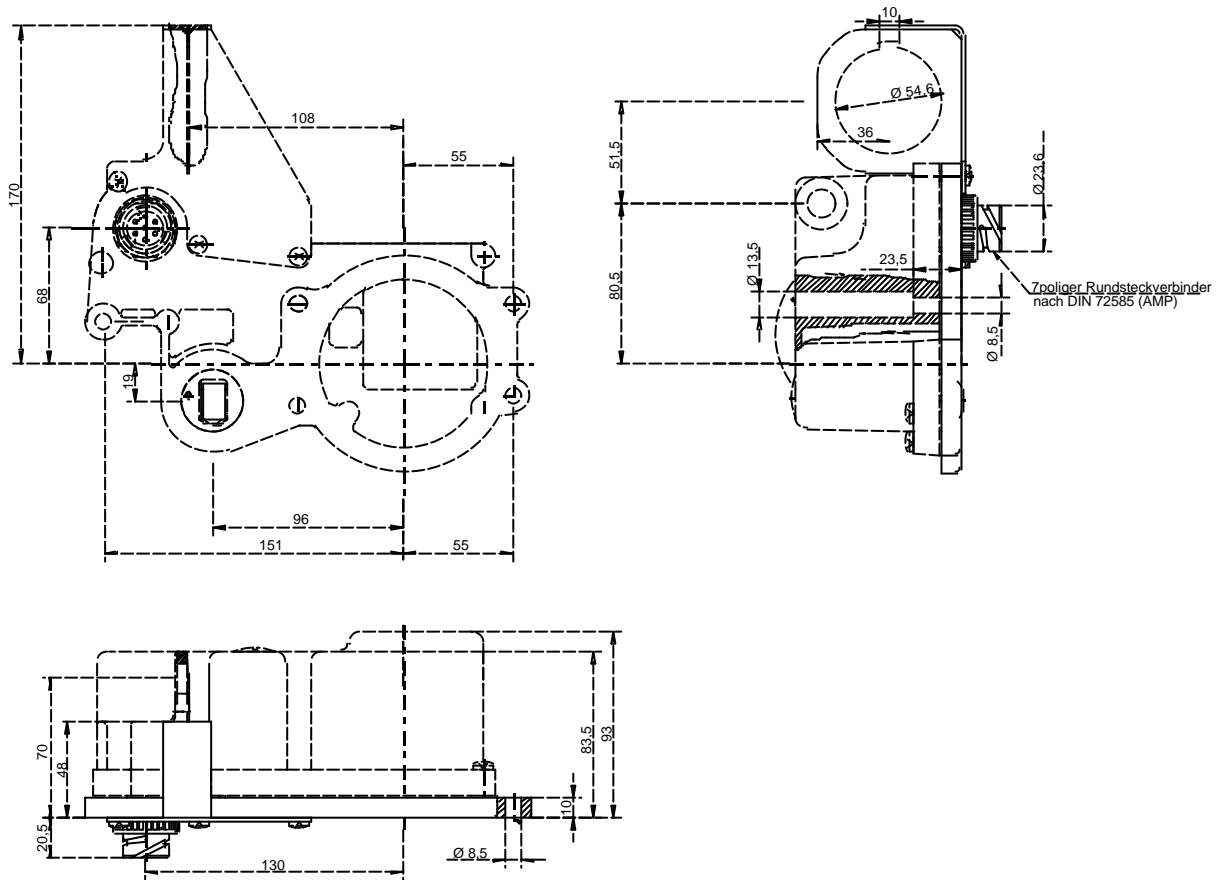


Abb. 8: EMR- Stellgerät

Elektronischer Motorregler, Sonderanwendung für Deutz. Verwendung bei den Motorbaureihen BF 1012 und BF 1013.

## 1.2. Stellgeräte mit Getriebe

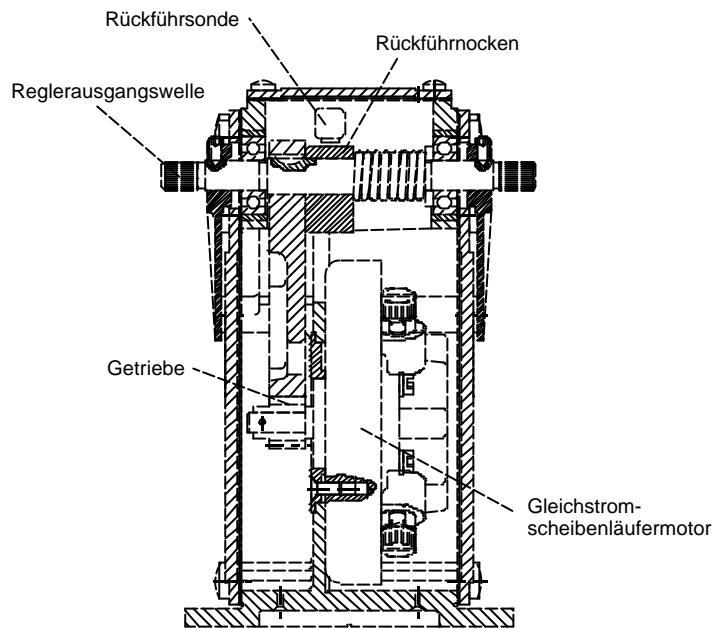


Abb. 9: Schnittzeichnungen der Stellgeräte StG 6 bis StG 10

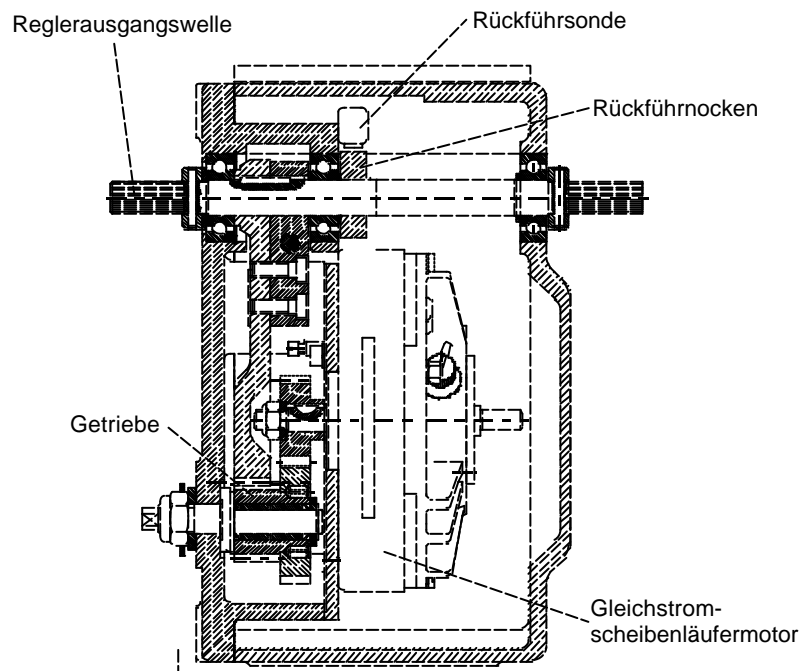


Abb. 10: Schnittzeichnungen der Stellgeräte StG 16 bis StG 90

### 1.2.1. Stellgeräte StG 6

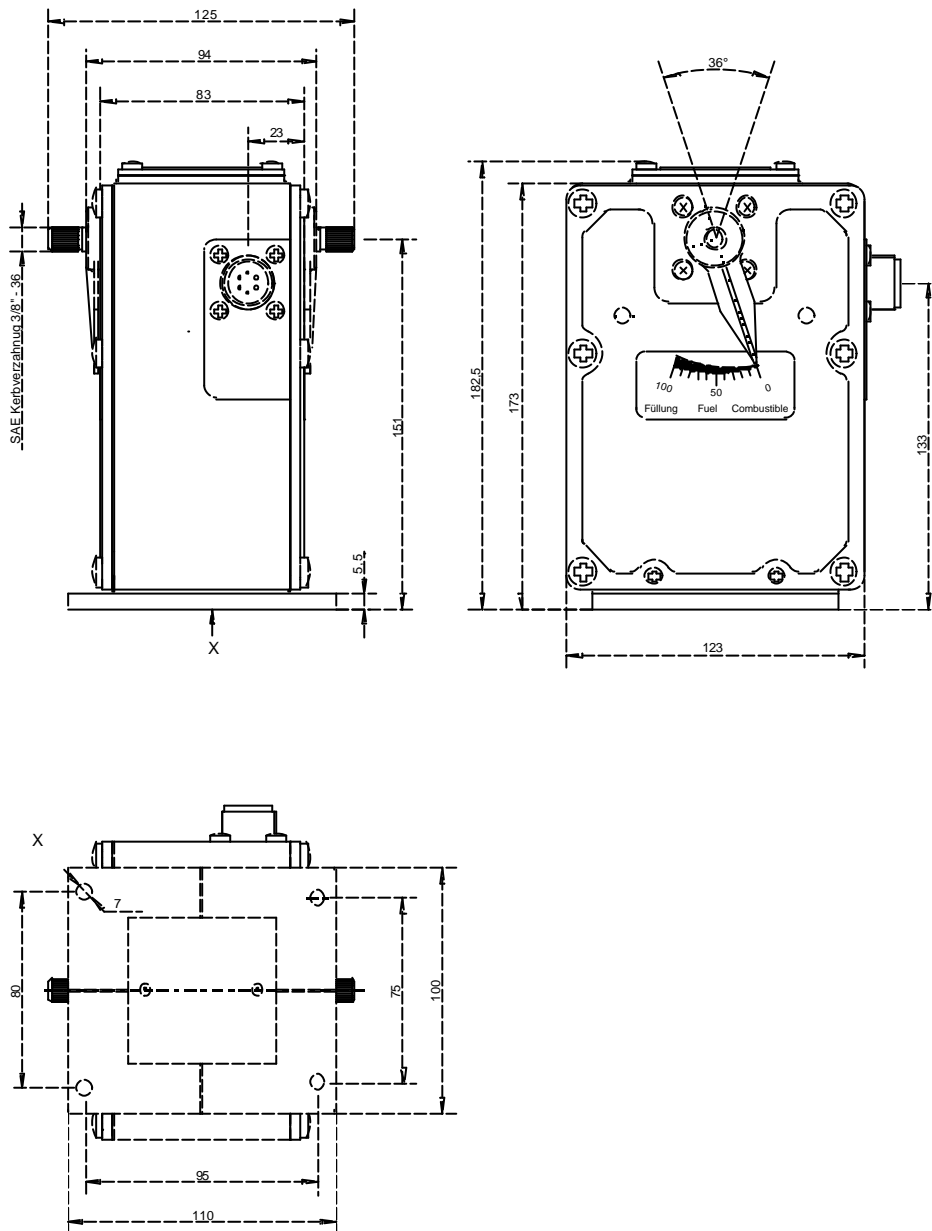


Abb. 11: Stellgeräte StG 6 - 01 und StG 6 - 02 - V

Stellgerät Standard

EDV- Nr.

Stellgerät mit versetztem

Stecker

EDV- Nr.

Verstellwinkel

Max. Drehmoment

Haltemoment

<b>StG 6 - 01</b>	<b>StG 6 - 02 V</b>
502-00-001-00	502-00-001-03
<b>StG 6 - 03</b>	<b>StG 6 - 06 - V</b>
502-00-001-02	502-00-001-05
36°	36°
4 Nm	6 Nm
2 Nm	3 Nm

Für ausführlichere Informationen siehe die Druckschriften E 87 012-d und DG 95 102-d

### 1.2.2. Stellgerät StG 10

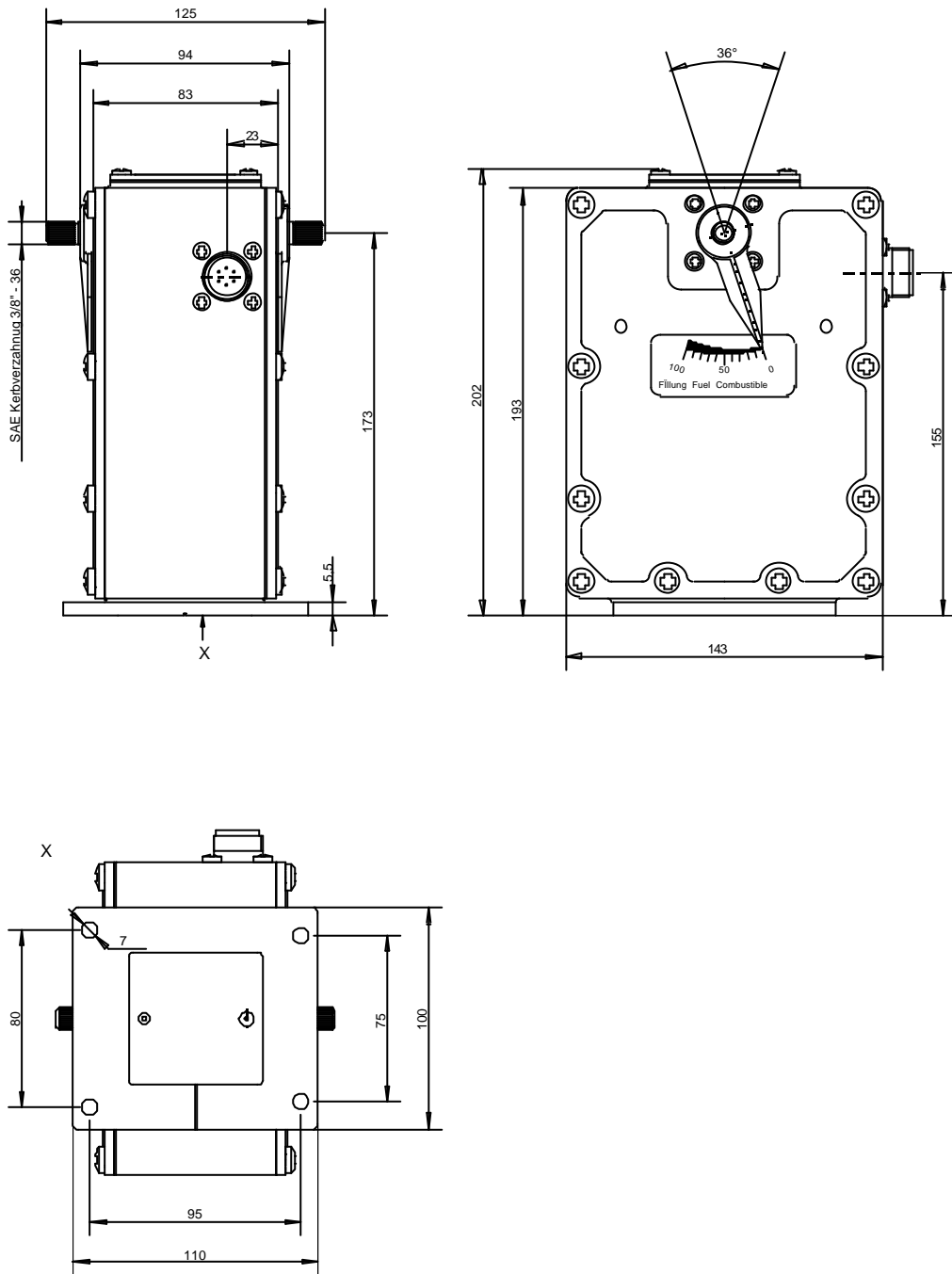


Abb. 12: Stellgerät StG 10 - 01

Stellgerät

EDV- Nr.

Verstellwinkel

Max. Drehmoment

Haltemoment

<b>StG 10 - 01</b>
502-00-015-00
36°
10 Nm
5 Nm

Für ausführlichere Informationen siehe die Druckschriften E 87 012-d und DG 95 102-d

### 1.2.3. Stellgeräte StG 16, StG 30 und StG 40

#### 1.2.3.1. Standardausführung

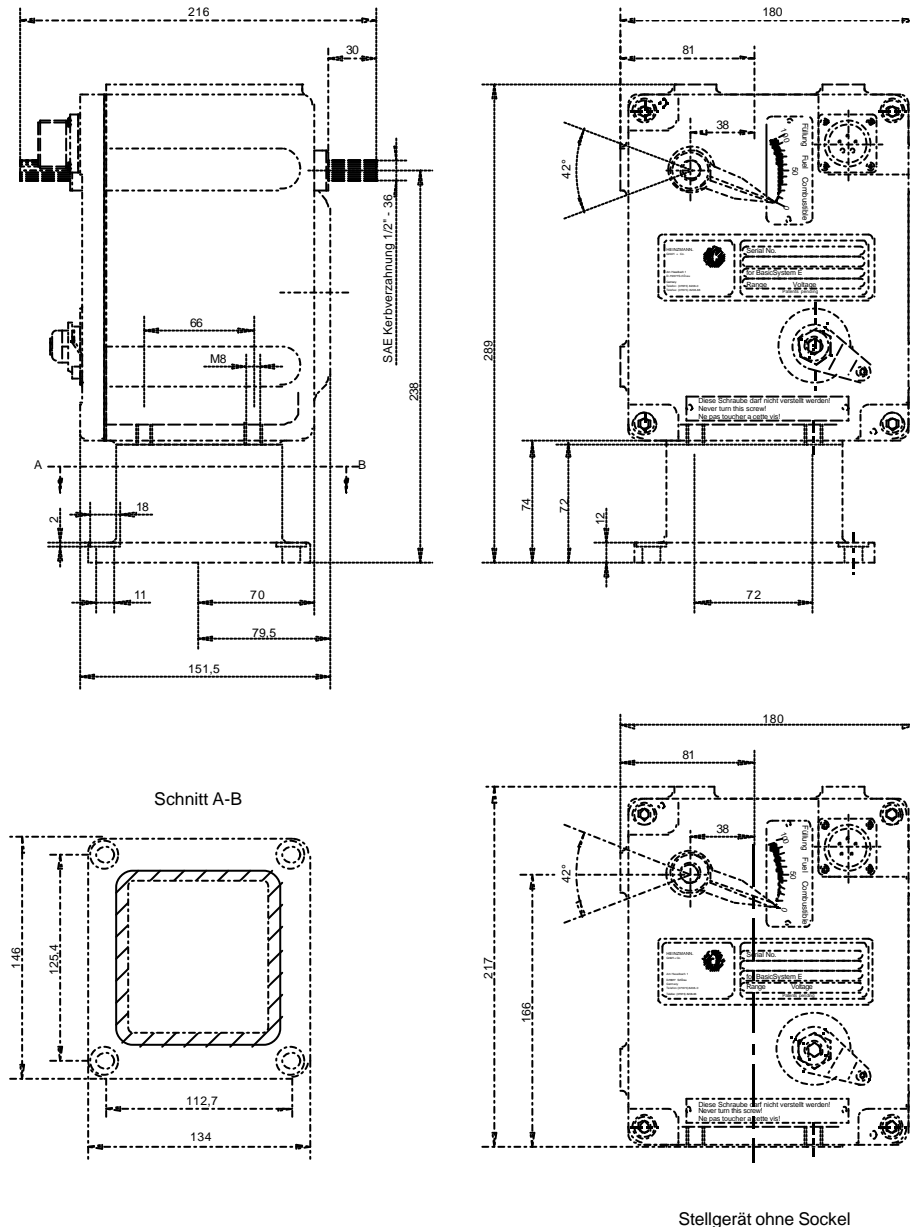


Abb. 13: Stellgeräte StG 16 - 01, StG 30 - 01 und StG 40 - 01

Stellgerät	StG 16 - 01	StG 30 - 01	StG 40 - 01
EDV- Nr.	504-00-013-00	504-00-014-02	504-00-032-00
Verstellwinkel	42°	42°	42°
Max. Drehmoment	15 Nm	28 Nm	44 Nm

Haltemoment	7,5 Nm	14 Nm	22 Nm
-------------	--------	-------	-------

Für ausführlichere Informationen siehe die Druckschriften E 87 009-d und DG 93 101

### 1.2.3.2. Stellgeräte mit 90° Verstellwinkel

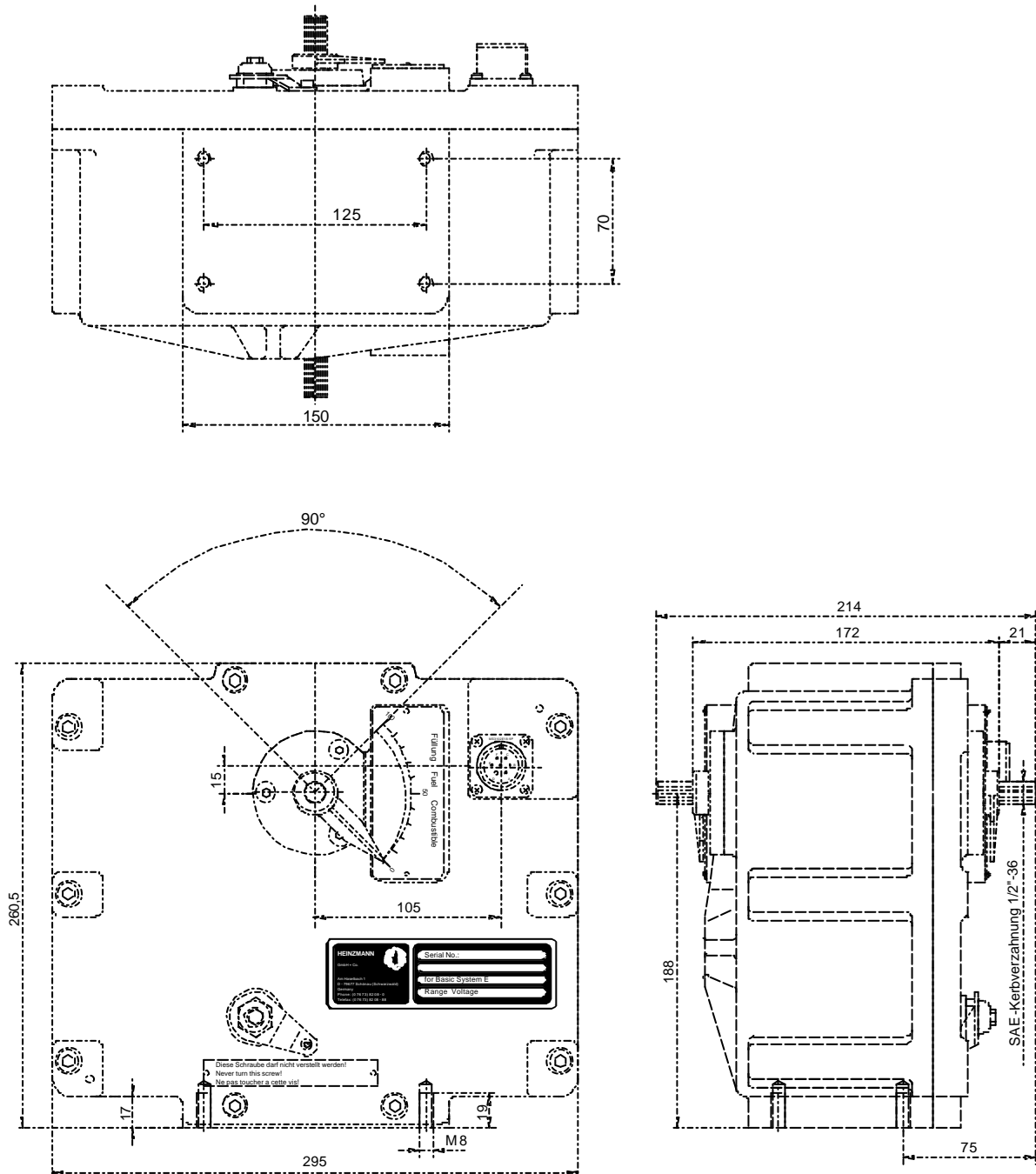
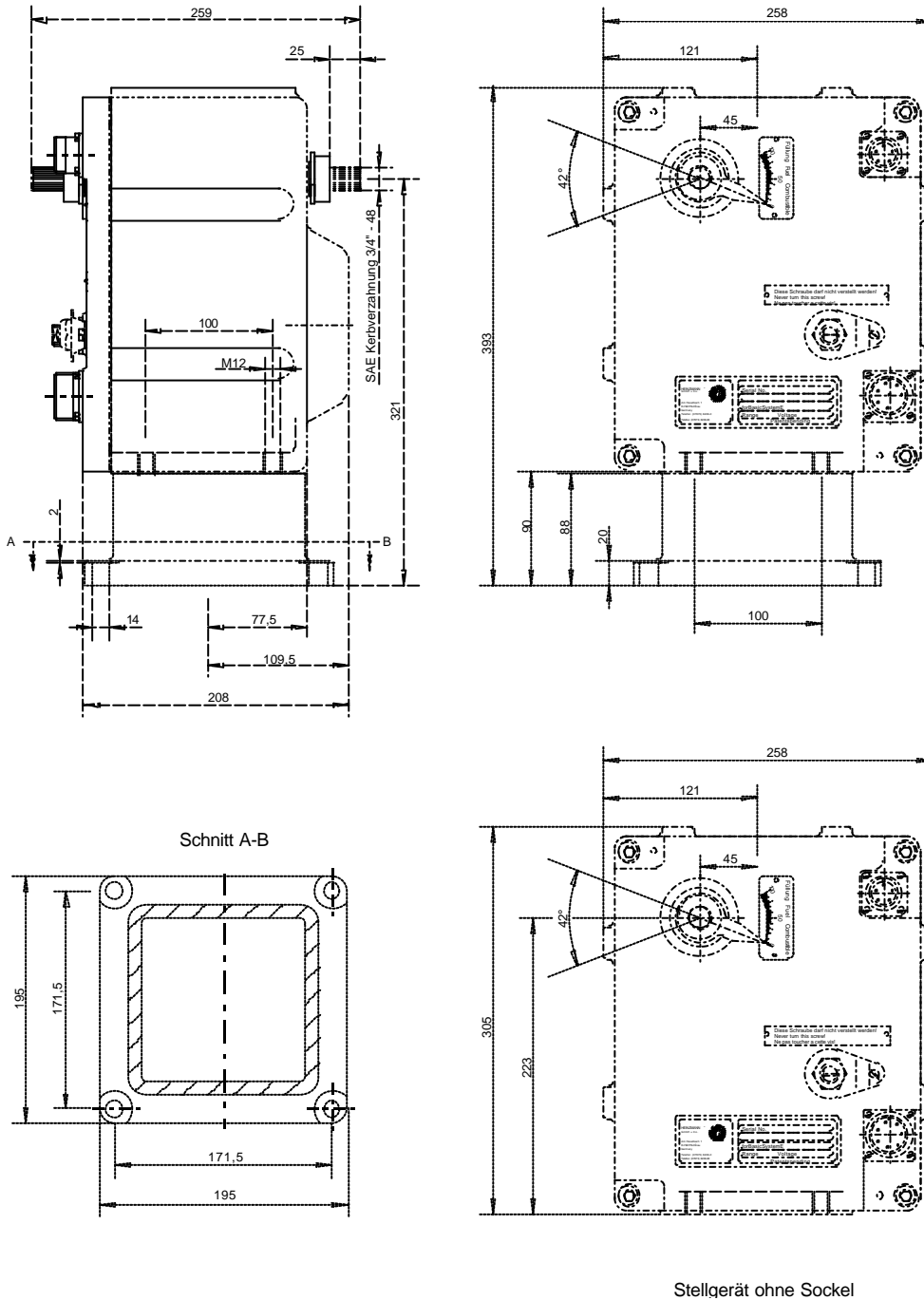


Abb. 14: Maßzeichnung StG 16.90 - 02, StG 30.90 - 04 und StG 40.90 - 03

Stellgerät	StG 16.90 - 02	StG 30.90 - 04	StG 40.90 - 03
------------	----------------	----------------	----------------

EDV- Nr.	504-00-027-00	504-00-030-00	504-00-034-00
Verstellwinkel	90°	90°	90°
Max. Drehmoment	15 Nm	28 Nm	44 Nm
Haltemoment	7,5 Nm	14 Nm	22 Nm

**1.2.4. Stellgeräte StG 64 und StG 90**



**Abb. 15: Stellgeräte StG 64 - 01 und StG 90 - 01**

Stellgerät

StG 64 - 01	StG 90 - 01
-------------	-------------

EDV- Nr.	505-00-002-02	505-00-005-02
Verstellwinkel	42°	42°
Max. Drehmoment	64 Nm	90 Nm
Haltemoment	32 Nm	45 Nm

Für ausführlichere Informationen siehe die Druckschriften E 83 011-d und DG 94 111-d

### 1.2.5. Stellgerät StG 180

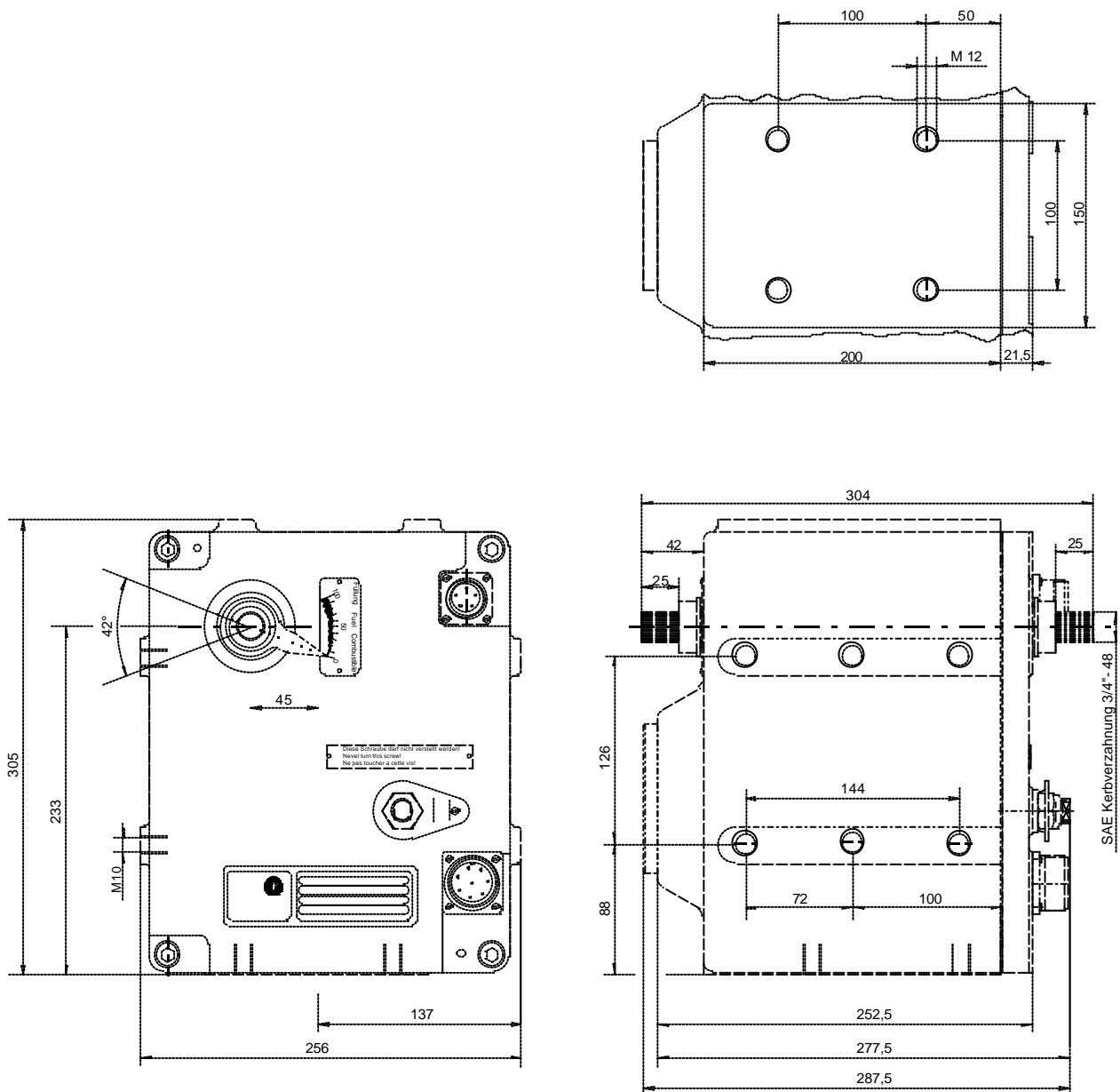


Abb. 16: Stellgerät StG 180 - 01

Stellgerät	<b>StG 180 - 01</b>
EDV- Nr.	505-00-008-00
Verstellwinkel	42°
Max. Drehmoment	180 Nm
Haltemoment	90 Nm

Für ausführlichere Informationen hierzu siehe die Druckschrift DG 95 111-d

### 1.3. Stellgerät mit eingebauter Positionierelektronik

Maße siehe Kapitel 1.2.3.2.

Stellgerät	<b>StG 16.90 - 02</b>	<b>StG 30.90 - 03</b>	<b>StG 40.90 - 01</b>
EDV- Nr.	504-00-027-00	504-00-028-01	504-00-034-00
Verstellwinkel	90°	90°	90°
Max. Drehmoment	15 Nm	28 Nm	44 Nm
Haltemoment	7,5 Nm	14 Nm	22 Nm

Eingangssignal Standard: PWM

Ausgangssignal Standard: 1 - 9 V

Auf Wunsch Spannungs- oder Stromsignale

## 1.4. Stellgeräte in Ex- Schutzausführung

### 1.4.1. Zertifiziert von PTB Braunschweig nach EEx d II B T5 (druckfeste Kapselung)

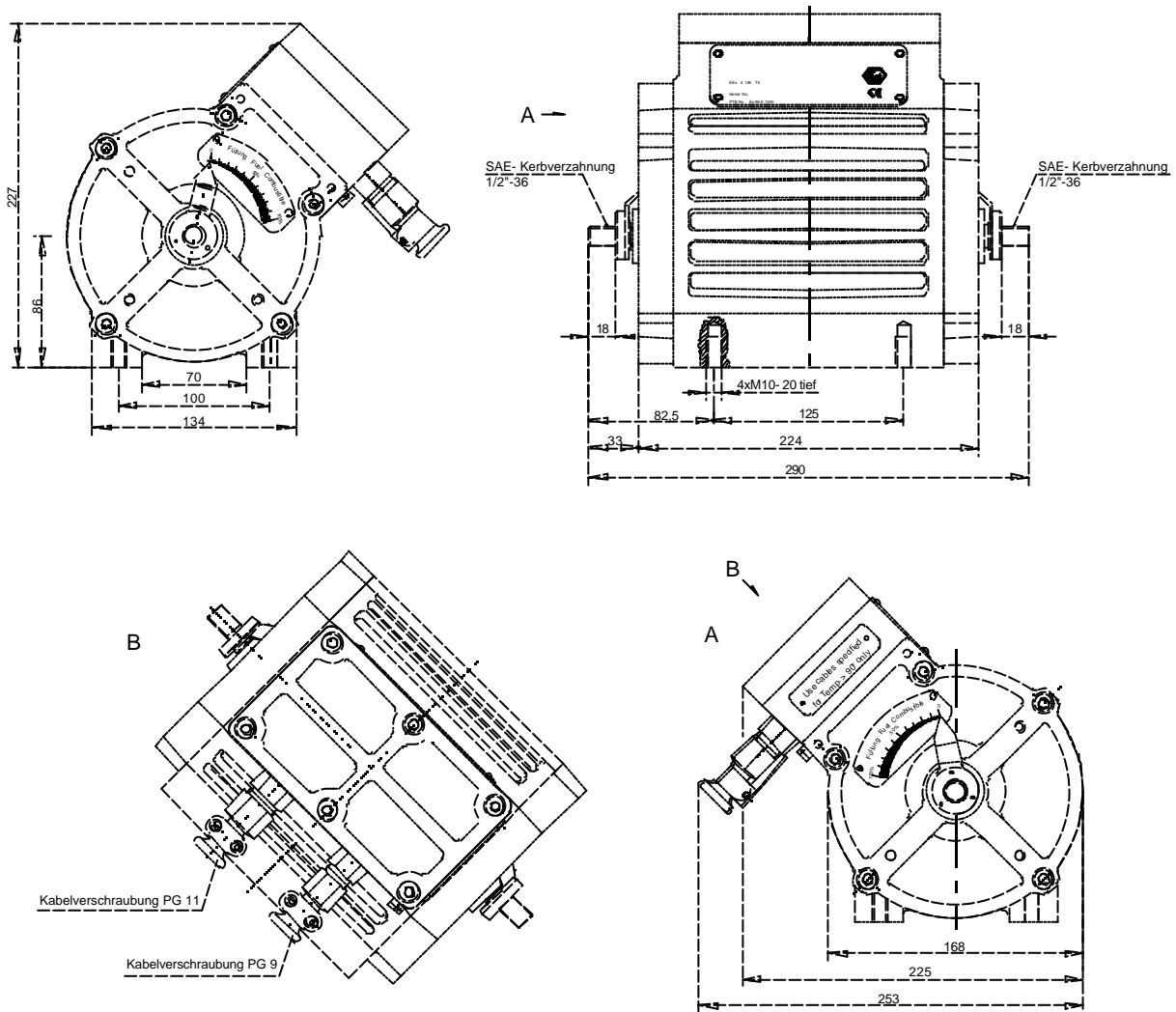


Abb. 17: Stellgerät StG 2120

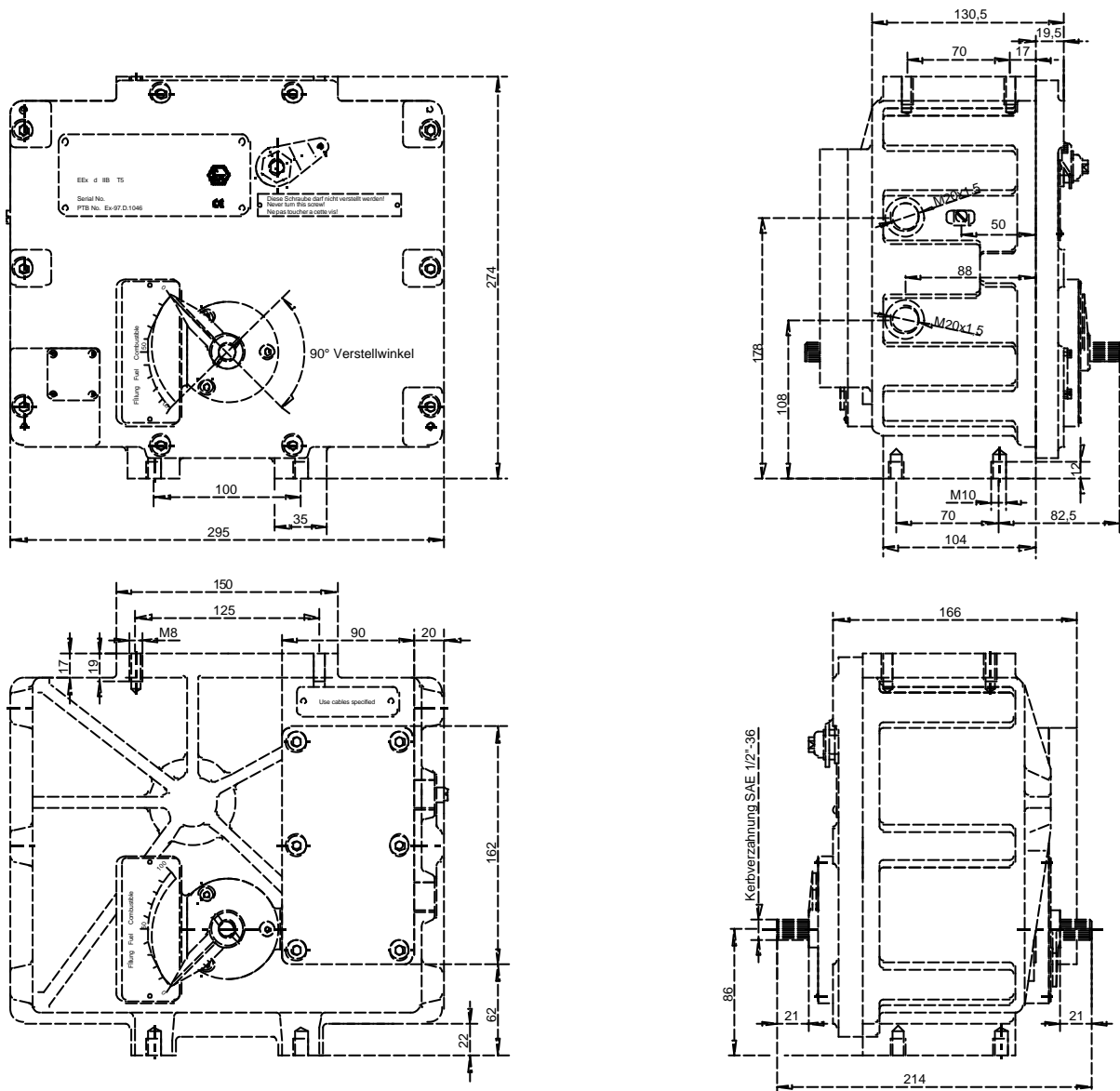


Abb. 18: Stellgerät Stg 30.90 - 05

Stellgerät

EDV- Nr.

Verstellwinkel

Max. Drehmoment

Haltemoment

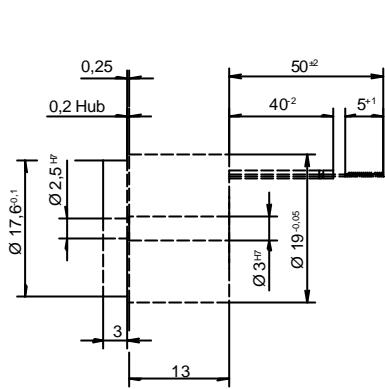
	StG 2120	StG 30.90 - 05
EDV- Nr.	514-00-001-02	504-00-031-02
Verstellwinkel	68°	90°
Max. Drehmoment	13 Nm	28 Nm
Haltemoment	6,5 Nm	14 Nm

#### 1.4.2. Zertifiziert von CSA nach Klasse I, Abteilung 2, Gruppe D

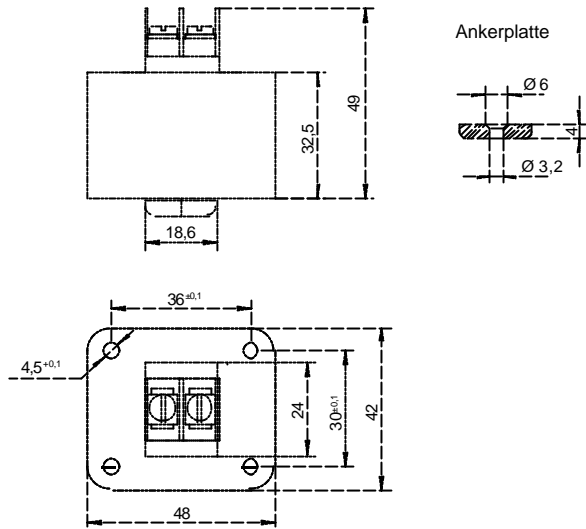
Stellgeräte: StG 2010 - 01, StG 2040 - 01 und StG 2080 - 01 gemäß Kapitel 1.1.2. haben die Zertifikat Nummer LR 77078-2

Stellgerät: StG 30.90 - 03 gemäß Kapitel 1.3. hat die Zertifikat Nummer LR 77078-1

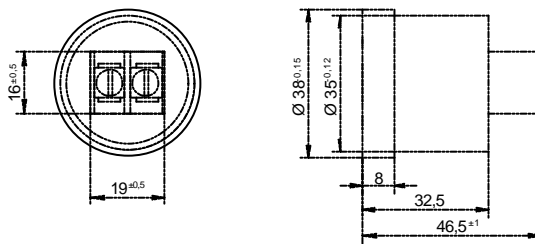
### 1.5. Steuermagnete für Magnetventilsysteme



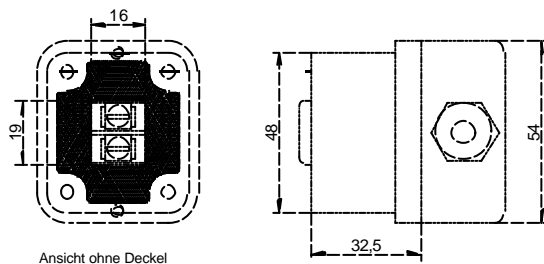
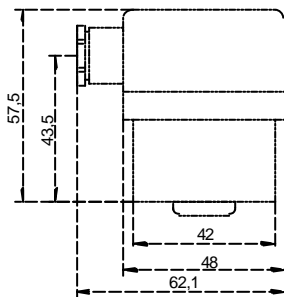
Rundmagnet RM 01



Steuermagnet SM 01



Steuermagnet SM 02



Ansicht ohne Deckel

Steuermagnet SM 03

Abb. 19: Steuermagnete für Magnetventilsysteme

	<b>RM 01</b>	<b>SM 01</b>	<b>SM 02</b>	<b>SM 03</b>
Magnet				
EDV- Nr.	400-00-053-00	400-00-054-00	400-00-051-00	400-00-055-00
Ankerhub	0,2 mm	0,25 mm	0,25 mm	0,25 mm
Restluftspalt	0,05 mm	0,05 mm	0,05 mm	0,05 mm
Magnetkraft bei				
Hubanfang ca.	100 N	200 - 300 N	200 - 300 N	200 - 300 N